

SmartLogger3000

Manual del usuario

Edición 07
Fecha 2023-01-05



Copyright © Huawei Technologies Co., Ltd. 2023. Todos los derechos reservados.

Quedan terminantemente prohibidas la reproducción y la divulgación del presente documento en todo o en parte, de cualquier forma y por cualquier medio, sin la autorización previa de Huawei Technologies Co., Ltd. otorgada por escrito.

Marcas y permisos



HUAWEI y otras marcas registradas de Huawei pertenecen a Huawei Technologies Co., Ltd.

Todas las demás marcas registradas y los otros nombres comerciales mencionados en este documento son propiedad de sus respectivos titulares.

Aviso

Las funciones, los productos y los servicios adquiridos están estipulados en el contrato celebrado entre Huawei y el cliente. Es posible que la totalidad o parte de los productos, las funciones y los servicios descritos en el presente documento no se encuentren dentro del alcance de compra o de uso. A menos que el contrato especifique lo contrario, ninguna de las afirmaciones, informaciones ni recomendaciones contenidas en este documento constituye garantía alguna, ni expresa ni implícita.

La información contenida en este documento se encuentra sujeta a cambios sin previo aviso. En la preparación de este documento se realizaron todos los esfuerzos para garantizar la precisión de sus contenidos. Sin embargo, ninguna declaración, información ni recomendación contenida en el presente constituye garantía alguna, ni expresa ni implícita.

Huawei Technologies Co., Ltd.

Dirección: Huawei Industrial Base
Bantian, Longgang
Shenzhen 518129
People's Republic of China

Sitio web: <https://e.huawei.com>

Acerca de este documento

Objetivo





Este documento describe la instalación, las conexiones eléctricas, la operación y el mantenimiento del sistema, y la resolución de problemas del SmartLogger3000 (en adelante, el “SmartLogger”) y del SmartModule1000 (en adelante, el “SmartModule”). Antes de instalar y operar el SmartLogger y el SmartModule, es necesario comprender las características, las funciones y las precauciones de seguridad que se indican en este documento.


Destinatarios

Este documento está destinado al personal de operaciones y a los electricistas cualificados de las plantas fotovoltaicas (FV) y las plantas de almacenamiento de energía.

Simbología

Los símbolos que pueden encontrarse en este documento se definen a continuación.

Símbolo	Descripción
 PELIGRO	Indica un peligro con un nivel de riesgo alto que, de no evitarse, causará la muerte o lesiones graves.
 ADVERTENCIA	Indica un peligro con un nivel de riesgo medio que, de no evitarse, podría causar la muerte o lesiones graves.
 ATENCIÓN	Indica un peligro con un nivel de riesgo bajo que, de no evitarse, podría ocasionar lesiones menores o moderadas.
 AVISO	Indica una situación potencialmente peligrosa que, de no evitarse, podría causar daños al equipo, pérdida de datos, disminución del rendimiento o dar lugar a resultados inesperados. La palabra AVISO se usa para referirse a prácticas no relacionadas con lesiones.

Símbolo	Descripción
 NOTA	Complementa la información importante del texto principal. La palabra NOTA se usa para referirse a información no relacionada con lesiones, daño a los equipos ni daño al medioambiente.

Historial de cambios

Las actualizaciones entre las ediciones del documento son acumulativas. El documento más reciente incluye todos los cambios realizados en versiones anteriores.

Issue 7 (05-01-2023)

Actualización de la sección [6.1.3 Menús de la interfaz de usuario basada en la web](#).

Actualización de la sección [6.2.1 Preparaciones e inicio de sesión en la interfaz de usuario basada en la web](#).

Añadido de la sección [6.2.4 Puesta en servicio usando el asistente de despliegue \(versión V300R023C00 y posteriores\)](#).

Actualización de la sección [6.3.5 Cómo configurar parámetros para el SmartLogger secundario](#).

Añadido de la sección [6.3.6 Configuración de los parámetros de comunicación de GOOSE](#).

Actualización de la sección [6.3.8 Cómo configurar los parámetros del Inverter](#).

Actualización de la sección [6.3.9 Configuración de los parámetros del PCS](#).

Actualización de la sección [6.3.10 Configuración de los parámetros de la CMU](#).

Actualización de la sección [6.3.11 Configuración de los parámetros de la ESU](#).

UActualización de la sección [6.3.14 Configuración de los parámetros de calefacción, ventilación y aire acondicionado](#).

UActualización de la sección [6.4 Configuración de los parámetros de control de las baterías](#).

Actualización de la sección [6.3.18 Cómo configurar los parámetros de la STS](#).

Actualización de la sección [6.7.2 Cómo configurar el control de potencia activa](#).

UActualización de la sección [6.7.3 Cómo configurar el control de potencia reactiva](#).

Actualización de la sección [7.3 Lista de alarmas](#).

Actualización de la sección [7.4.4 Cómo exportar registros de dispositivos](#).

Actualización de la sección [7.4.11 Arranque forzado](#).

Edición 06 (30-01-2022)

- Actualización de la sección [2.1.2 Conexión en red](#).
- Actualización de la sección [2.2.2 Conexión en red](#).
- Actualización de la sección [6.1.1 Diseño de la interfaz de usuario basada en la web](#).
- Actualización de la sección [6.1.3 Menús de la interfaz de usuario basada en la web](#).
- Añadido de la sección [6.3.3 Cómo configurar los parámetros para la conexión al sistema de gestión \(V800R021C10 o versiones posteriores\)](#).
- Actualización de la sección [6.3.9 Configuración de los parámetros del PCS](#).
- Actualización de la sección [6.3.10 Configuración de los parámetros de la CMU](#).
- Actualización de la sección [6.3.11 Configuración de los parámetros de la ESU](#).
- Actualización de la sección [6.3.14 Configuración de los parámetros de calefacción, ventilación y aire acondicionado](#).
- Actualización de la sección [6.4 Configuración de los parámetros de control de las baterías](#).
- Añadido de la sección [6.5 Configuración del límite de capacidad](#).
- Actualización de la sección [6.7.2 Cómo configurar el control de potencia activa](#).
- Actualización de la sección [6.7.3 Cómo configurar el control de potencia reactiva](#).
- Actualización de la sección [6.7.5 Cómo configurar parámetros de limitación de exportación](#).
- Actualización de la sección [7.4.1 Cómo actualizar la versión de firmware del dispositivo](#).
- Actualización de la sección [7.4.3 Cómo enviar un comando de mantenimiento del sistema](#).
- Actualización de la sección [7.4.4 Cómo exportar registros de dispositivos](#).
- Añadido de la sección [7.4.8 Gestión de usuarios](#).
- Actualización de la sección [7.4.9 Cómo obtener datos de rendimiento](#).
- Actualización de la sección [7.4.10 Cómo ajustar la producción energética total](#).
- Actualización de la sección [8.13 ¿Qué modelos de medidores de potencia y EMI admite el SmartLogger?](#).

Edición 05 (20-03-2021)

- Actualización de la sección [6.3.2 Cómo configurar los parámetros para la conexión al sistema de gestión \(V300R001C00\)](#).
- Actualización de la sección [6.3.8 Cómo configurar los parámetros del Inverter](#).
- Actualización de la sección [6.3.16 Cómo configurar parámetros de medidores de potencia](#).
- Actualización de la sección [6.3.17 Cómo configurar los parámetros de EMI](#).

Añadido de la sección **6.3.22 Algoritmo de seguimiento inteligente**.

Actualización de la sección **6.7.2 Cómo configurar el control de potencia activa**.

Actualización de la sección **6.7.3 Cómo configurar el control de potencia reactiva**.

Actualización de la sección **6.7.5 Cómo configurar parámetros de limitación de exportación**.

Actualización de la sección **6.7.6 Cómo configurar parámetros para la compensación inteligente de potencia reactiva**.

Añadido de la sección **6.7.8.2 Configuración del apagado remoto de protección NS**.

Añadido de la sección **7.4.3.1 Exportación de archivos de configuración completos**.

Añadido de la sección **7.4.3.2 Importación de archivos de configuración completos**.

Añadido de la sección **8.16 La interfaz de usuario web permite iniciar sesión solo en chino y avisa que se cambiará al idioma chino**.

Añadido de la sección **C Lista de números de puertos**.

Edición 04 (11-03-2020)

Actualización de la sección **6.2.1 Preparaciones e inicio de sesión en la interfaz de usuario basada en la web**.

Edición 03 (10-01-2020)

Se añade la descripción del SmartModule.

Edición 02 (18-12-2019)

Actualización de la sección **6 Operaciones de WebUI**.

Actualización de la sección **9.1 Especificaciones técnicas del SmartLogger**.

Edición 01 (24-09-2019)

Esta versión se utiliza para la primera aplicación en una central (FOA).

Índice

Acerca de este documento.....	ii
1 Información de seguridad.....	1
1.1 Seguridad personal.....	2
1.2 Seguridad eléctrica.....	4
1.3 Requisitos del entorno.....	6
1.4 Seguridad mecánica.....	7
2 Descripción general del producto.....	9
2.1 SmartLogger.....	9
2.1.1 Modelo.....	9
2.1.2 Conexión en red.....	11
2.1.3 Aspecto.....	16
2.2 SmartModule.....	23
2.2.1 Modelo.....	23
2.2.2 Conexión en red.....	25
2.2.3 Aspecto.....	26
3 Instalación del dispositivo.....	32
3.1 Comprobación previa a la instalación.....	32
3.2 Herramientas.....	32
3.3 Requisitos de instalación.....	34
3.4 Cómo instalar el SmartLogger.....	34
3.5 Cómo instalar el SmartLogger y el SmartModule.....	36
3.6 Cómo instalar un adaptador de alimentación.....	39
4 Conexiones del cable.....	42
4.1 Cómo conectar cables al SmartLogger.....	42
4.1.1 Cómo preparar los cables.....	42
4.1.2 Cómo conectar un cable de tierra.....	43
4.1.3 Cómo conectar un cable de comunicaciones RS485.....	43
4.1.4 Cómo conectar un cable MBUS.....	45
4.1.5 Cómo conectar un cable de señales DI.....	49
4.1.6 Cómo conectar el cable de alimentación de salida.....	50
4.1.7 Cómo conectar el cable de señales AI.....	51
4.1.8 Cómo conectar el cable de señales DO.....	53

4.1.9	Cómo conectar el cable Ethernet.....	53
4.1.10	Cómo conectar puentes de fibra.....	54
4.1.11	Cómo instalar una tarjeta SIM y una antena 4G.....	56
4.1.12	Cómo conectar el cable de alimentación de entrada de 24 V.....	57
4.2	Cómo conectar cables al SmartModule.....	58
4.2.1	Cómo preparar los cables.....	58
4.2.2	Cómo conectar el cable de tierra.....	59
4.2.3	Cómo conectar el cable Ethernet.....	59
4.2.4	Cómo conectar el cable de entrada de alimentación de 12 V.....	60
4.2.5	Cómo conectar el cable de comunicaciones RS485.....	61
4.2.6	Cómo conectar el cable de señales DI.....	62
4.2.7	Cómo conectar el cable de alimentación de salida.....	63
4.2.8	Cómo conectar el cable de señales AI.....	64
4.2.9	Cómo conectar el cable de señales PT.....	65
4.2.10	Cómo conectar el cable de entrada de alimentación de 24 V.....	66
5	Funcionamiento del sistema.....	68
5.1	Comprobación antes del encendido.....	68
5.2	Cómo encender el sistema.....	68
6	Operaciones de WebUI.....	70
6.1	Presentación de la interfaz de usuario basada en la web.....	70
6.1.1	Diseño de la interfaz de usuario basada en la web.....	71
6.1.2	Descripción de iconos.....	76
6.1.3	Menús de la interfaz de usuario basada en la web.....	78
6.2	Puesta en servicio del dispositivo.....	87
6.2.1	Preparaciones e inicio de sesión en la interfaz de usuario basada en la web.....	88
6.2.2	Puesta en servicio usando el asistente de despliegue (V300R001C00).....	91
6.2.3	Puesta en servicio usando el asistente de despliegue (V800R021C10 o versiones posteriores).....	92
6.2.4	Puesta en servicio usando el asistente de despliegue (versión V300R023C00 y posteriores).....	97
6.3	Ajustes de parámetros.....	103
6.3.1	Cómo configurar parámetros de usuario.....	103
6.3.2	Cómo configurar los parámetros para la conexión al sistema de gestión (V300R001C00).....	105
6.3.3	Cómo configurar los parámetros para la conexión al sistema de gestión (V800R021C10 o versiones posteriores)	113
6.3.4	Cómo configurar parámetros de comunicación RS485.....	120
6.3.5	Cómo configurar parámetros para el SmartLogger secundario.....	122
6.3.6	Configuración de los parámetros de comunicación de GOOSE.....	124
6.3.7	Cómo configurar los parámetros de MBUS.....	126
6.3.8	Cómo configurar los parámetros del Inverter.....	131
6.3.8.1	Parámetros de funcionamiento.....	133
6.3.8.2	Sistema de seguimiento.....	150
6.3.8.3	Curvas características.....	154
6.3.8.4	Batería.....	154

6.3.9 Configuración de los parámetros del PCS.....	157
6.3.9.1 Parámetros de operación.....	158
6.3.9.2 Curva característica.....	175
6.3.10 Configuración de los parámetros de la CMU.....	175
6.3.11 Configuración de los parámetros de la ESU.....	177
6.3.12 Configuración de los parámetros del ESC.....	178
6.3.13 Configuración de los parámetros del ESR.....	178
6.3.14 Configuración de los parámetros de calefacción, ventilación y aire acondicionado.....	179
6.3.15 Cómo configurar parámetros del módulo PID.....	181
6.3.15.1 Parámetros de funcionamiento del módulo PID.....	182
6.3.15.2 Parámetros de funcionamiento de PID-PVBOX.....	185
6.3.15.3 Parámetros de funcionamiento de PID-SSC.....	186
6.3.16 Cómo configurar parámetros de medidores de potencia.....	186
6.3.16.1 Cómo configurar los parámetros del medidor de potencia DL/T645.....	186
6.3.16.2 Cómo configurar los parámetros del medidor de potencia Modbus-RTU.....	188
6.3.17 Cómo configurar los parámetros de EMI.....	190
6.3.17.1 Cómo configurar los parámetros de EMI de Modbus-RTU.....	190
6.3.17.2 Cómo configurar los parámetros de los EMI AI.....	194
6.3.18 Cómo configurar los parámetros de la STS.....	195
6.3.19 Cómo configurar los parámetros de dispositivos IEC103.....	197
6.3.20 Cómo configurar parámetros para un dispositivo personalizado.....	200
6.3.21 Cómo configurar los parámetros de dispositivos IEC104.....	202
6.3.22 Algoritmo de seguimiento inteligente.....	205
6.4 Configuración de los parámetros de control de las baterías.....	205
6.5 Configuración del límite de capacidad.....	210
6.6 Configuración de parámetros de control del EMS.....	212
6.7 Planificación de la red eléctrica.....	216
6.7.1 Descripción del ajuste de potencia.....	216
6.7.2 Cómo configurar el control de potencia activa.....	217
6.7.3 Cómo configurar el control de potencia reactiva.....	225
6.7.4 Configuración de los parámetros del apagado por alta potencia de la energía exportada a la red.....	236
6.7.5 Cómo configurar parámetros de limitación de exportación.....	237
6.7.6 Cómo configurar parámetros para la compensación inteligente de potencia reactiva.....	239
6.7.7 Cómo configurar los parámetros de DRM.....	241
6.7.8 Cómo configurar el apagado remoto.....	243
6.7.8.1 Configuración del apagado remoto de contacto seco.....	243
6.7.8.2 Configuración del apagado remoto de protección NS.....	245
7 Mantenimiento de dispositivo.....	248
7.1 Mantenimiento de rutina.....	248
7.2 Resolución de problemas.....	248
7.3 Lista de alarmas.....	252
7.4 Operaciones de mantenimiento de WebUI.....	261

7.4.1	Cómo actualizar la versión de firmware del dispositivo.....	261
7.4.2	Cómo configurar parámetros de seguridad.....	262
7.4.3	Cómo enviar un comando de mantenimiento del sistema.....	263
7.4.3.1	Exportación de archivos de configuración completos.....	264
7.4.3.2	Importación de archivos de configuración completos.....	265
7.4.4	Cómo exportar registros de dispositivos.....	266
7.4.5	Cómo iniciar una prueba en el sitio.....	267
7.4.6	Cómo gestionar licencias.....	268
7.4.7	Cómo gestionar el SmartModule.....	269
7.4.8	Gestión de usuarios.....	270
7.4.9	Cómo obtener datos de rendimiento.....	271
7.4.10	Cómo ajustar la producción energética total.....	272
7.4.11	Arranque forzoso.....	272
7.5	Cómo desechar el dispositivo.....	273
8	Preguntas frecuentes.....	274
8.1	¿Cómo se conecta el SmartLogger a la aplicación SUN2000 o a la aplicación FusionSolar?.....	274
8.2	¿Cómo se configuran los parámetros de FTP?.....	276
8.3	¿Cómo se configuran los parámetros de correo electrónico?.....	279
8.4	¿Cómo se modifican el SSID y la contraseña de la WLAN integrada?.....	282
8.5	¿Cómo se usan los puertos DI?.....	283
8.6	¿Cómo se usan los puertos DO?.....	284
8.7	¿Cómo se usa el puerto USB?.....	285
8.8	¿Cómo se cambia el nombre de un dispositivo?.....	287
8.9	¿Cómo se cambia la dirección de comunicaciones?.....	288
8.10	¿Cómo se exportan los parámetros del inversor?.....	288
8.11	¿Cómo se rectifican las alarmas?.....	289
8.12	¿Cómo se permite que el puerto AI1 detecte alarmas de SPD?.....	289
8.13	¿Qué modelos de medidores de potencia y EMI admite el SmartLogger?.....	290
8.14	¿Cómo se comprueba el estado de la tarjeta SIM?.....	294
8.15	¿Cómo uso la función para compartir redes móviles?.....	296
8.16	La interfaz de usuario web permite iniciar sesión solo en chino y avisa que se cambiará al idioma chino.....	297
9	Especificaciones técnicas.....	299
9.1	Especificaciones técnicas del SmartLogger.....	299
9.2	Especificaciones técnicas del SmartModule.....	304
A	Listas de usuarios del producto.....	306
B	Lista de nombres de dominio de sistemas de gestión.....	308
C	Lista de números de puertos.....	309
D	Gestión y mantenimiento de certificados.....	311
D.1	Exención de responsabilidad con respecto a los riesgos de los certificados preconfigurados.....	311
D.2	Casos de aplicación de certificados preconfigurados.....	311

E Acrónimos y abreviaturas.....313

1 Información de seguridad

Declaración

Antes de transportar los equipos, almacenarlos, instalarlos, realizar operaciones con ellos, usarlos o realizar el mantenimiento correspondiente, lea este documento, siga estrictamente las instrucciones indicadas aquí y siga todas las instrucciones de seguridad que se indican en los equipos y en este documento. En este documento, la palabra “equipos” se refiere a productos, software, componentes, recambios o servicios relacionados con este documento; la frase “la empresa” se refiere al fabricante (productor), vendedor u operador de servicios de los equipos; la palabra “usted” se refiere a la entidad que transporta los equipos, los almacena, los instala, realiza operaciones en ellos, los utiliza o realiza el mantenimiento correspondiente.

Las declaraciones que llevan los títulos **Peligro**, **Advertencia**, **Precaución** y **Aviso** en este documento no describen todas las precauciones de seguridad. También se deben cumplir las normas internacionales, nacionales o regionales pertinentes, así como las prácticas del sector. **La empresa no será responsable de ninguna consecuencia del incumplimiento de los requisitos o estándares de seguridad relacionados con el diseño, la producción y el uso de los equipos.**

Los equipos deben usarse en un entorno que cumpla las especificaciones de diseño. De lo contrario, los equipos pueden resultar averiados, funcionar mal o dañarse, lo que no está cubierto por la garantía. La empresa no será responsable de ninguna pérdida material, lesión o incluso las muertes que se ocasionen como consecuencia de dicho incumplimiento.

Cumpla las leyes, las normas, los estándares y las especificaciones aplicables durante el transporte, el almacenamiento, la instalación, las operaciones, el uso y el mantenimiento de los equipos.

No realice tareas de ingeniería inversa, descompilación, desmontaje, adaptación, implantación ni otras operaciones derivadas con respecto al software de los equipos. No estudie la lógica de implantación interna de los equipos, no obtenga el código fuente del software de los equipos, no infrinja los derechos de propiedad intelectual y no divulgue los resultados de ninguna prueba de rendimiento del software de los equipos.

La empresa no será responsable de ninguna de las siguientes circunstancias ni de las consecuencias derivadas:

- Equipos dañados debido a causas de fuerza mayor, como terremotos, inundaciones, erupciones volcánicas, deslizamientos en masa, descargas atmosféricas, incendios, guerras, conflictos armados, tifones, huracanes, tornados y otras condiciones meteorológicas extremas.

- Operaciones realizadas en los equipos bajo condiciones distintas a las especificadas en este documento.
- Equipos instalados o utilizados en entornos que no cumplen las normas internacionales, nacionales o regionales.
- Incumplimiento de las instrucciones de operación y de las precauciones de seguridad indicadas en el producto y en este documento.
- Eliminación o modificación del producto, o modificación del código de software sin autorización.
- Daños causados en los equipos por usted o un tercero autorizado por usted durante el transporte.
- Daños causados en los equipos debido a condiciones de almacenamiento que no cumplen los requisitos especificados en la documentación del producto.
- No se preparan materiales y herramientas que cumplan las leyes y normas locales o los estándares relacionados.
- Equipos dañados debido a la negligencia, un incumplimiento intencional, una negligencia grave u operaciones inadecuadas por parte de usted o de un tercero, o debido a otras razones no relacionadas con la empresa.

1.1 Seguridad personal

PELIGRO

Asegúrese de que los equipos estén apagados durante la instalación. No instale ni quite los cables mientras los equipos estén encendidos. El contacto transitorio entre el núcleo de un cable y el conductor generará arcos eléctricos o chispas, lo que podría iniciar un incendio o causar lesiones.

PELIGRO

Las operaciones no estándares e inadecuadas en equipos con alimentación pueden causar incendios, descargas eléctricas o explosiones, lo que puede ocasionar daños materiales, lesiones o incluso la muerte.

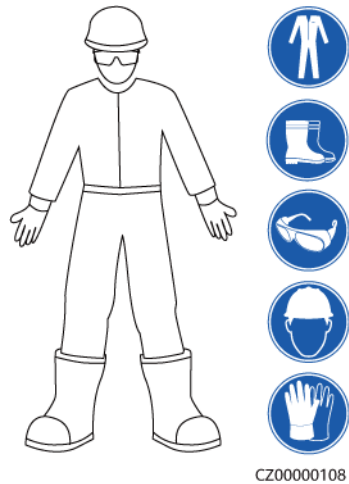
PELIGRO

Antes de las operaciones, quítese cualquier objeto conductor, como relojes, pulseras, brazaletes, anillos y collares, para evitar descargas eléctricas.

PELIGRO

Durante las operaciones, use herramientas aisladas específicas para evitar descargas eléctricas o cortocircuitos. El nivel de voltaje no disruptivo dieléctrico debe cumplir las leyes, las normas, los estándares y las especificaciones locales.

Figura 1-1 Elementos de protección personal



Requisitos generales

- No detenga los dispositivos de protección. Preste atención a las advertencias, las precauciones y las medidas de prevención correspondientes que se indican en este documento y en los equipos.
- Si hay probabilidades de que se generen lesiones o de que los equipos se dañen durante las operaciones, deténgase inmediatamente, informe del caso al supervisor y adopte medidas de protección viables.
- No encienda los equipos antes de instalarlos ni antes de recibir la confirmación de profesionales.
- En caso de incendio, abandone inmediatamente el edificio o el área de los equipos, y active la alarma de incendios o llame a los servicios de emergencias. No entre en el edificio ni en el área de los equipos afectados bajo ninguna circunstancia.

Requisitos para el personal

- Solo los profesionales y el personal capacitado tienen permitido realizar operaciones en los equipos.
 - Profesionales: personal que está familiarizado con los principios de funcionamiento y la estructura de los equipos, que posee formación o experiencia en la operación de los equipos y que conoce los orígenes y la gravedad de los diversos peligros potenciales de la instalación, el funcionamiento y el mantenimiento de los equipos.
 - Personal capacitado: personal con formación en tecnología y seguridad que tiene la experiencia requerida, que conoce los peligros a los que puede estar expuesto al realizar determinadas operaciones, y que puede adoptar medidas de protección para minimizar los peligros a los que ellos u otras personas podrían estar expuestos.
- El personal que planea instalar o reparar los equipos debe recibir formación adecuada, ser capaz de realizar correctamente todas las operaciones y comprender todas las precauciones de seguridad necesarias y las normas locales pertinentes.
- Solo el personal capacitado o los profesionales cualificados tienen permitido instalar los equipos, realizar operaciones en ellos y realizar el mantenimiento correspondiente.
- Solo los profesionales cualificados tienen permitido quitar elementos de seguridad e inspeccionar los equipos.

- El personal que realice tareas especiales, como operaciones eléctricas, trabajos en altura y operaciones en equipos especiales, debe poseer las cualificaciones locales requeridas.
- Solo los profesionales autorizados tienen permitido reemplazar los equipos o sus componentes (incluido el software).
- Solo el personal que debe trabajar con los equipos tiene permitido acceder a ellos.

1.2 Seguridad eléctrica

PELIGRO

Las operaciones no estándares e inadecuadas pueden provocar incendios o descargas eléctricas.

PELIGRO

Evite que entren objetos extraños en los equipos durante las operaciones. De lo contrario, pueden producirse daños en los equipos, disminución en la potencia de carga, fallos de alimentación o lesiones.

ADVERTENCIA

En el caso de los equipos que deben tener puesta a tierra, instale el cable de tierra en primer lugar durante la instalación de los equipos y desinstálelo en último lugar durante la desinstalación de los equipos.

Requisitos generales

- Siga los procedimientos descritos en el documento para la instalación, la operación y el mantenimiento. No reconstruya ni altere los equipos, no añada componentes ni cambie el orden de los pasos de instalación sin permiso.
- Obtenga la aprobación de la empresa de electricidad nacional o local antes de conectar los equipos a la red eléctrica.
- Antes de instalar o quitar los cables de alimentación, apague los interruptores de los equipos y los correspondientes interruptores aguas arriba y aguas abajo.
- Si se detectan líquidos dentro de los equipos, desconecte inmediatamente la fuente de alimentación y no utilice los equipos.
- Antes de realizar operaciones en los equipos, compruebe que todas las herramientas cumplan los requisitos aplicables y regístrelas. Una vez finalizadas las operaciones, recoja todas las herramientas para evitar que queden dentro de los equipos.
- Antes de instalar los cables de alimentación, compruebe que las etiquetas correspondientes sean correctas y que los bornes de los cables estén aislados.
- Al instalar los equipos, utilice una herramienta de torsión que tenga un rango de medición adecuado para ajustar los tornillos. Cuando utilice una llave inglesa para ajustar los tornillos, asegúrese de que esta no se incline y de que el error del par de torsión no supere el 10 % del valor especificado.

- Si los equipos tienen múltiples entradas, desconéctelas a todas antes de realizar operaciones con ellos.
- Revise periódicamente las conexiones de los equipos y asegúrese de que todos los tornillos estén ajustados firmemente.
- Solo los profesionales cualificados pueden sustituir un cable dañado.
- No escriba, dañe ni tape las etiquetas ni las placas de identificación de los equipos. Reemplace inmediatamente las etiquetas que se hayan deteriorado.
- No utilice disolventes como agua, alcohol ni aceite para limpiar los componentes eléctricos que estén dentro o fuera de los equipos.

Puesta a tierra

- Asegúrese de que la impedancia de puesta a tierra de los equipos cumpla las normas eléctricas locales.
- Asegúrese de que los equipos estén permanentemente conectados a la puesta a tierra de protección. Antes de realizar operaciones con los equipos, revise la conexión eléctrica respectiva para asegurarse de que estén conectados a tierra de manera fiable.
- No trabaje con los equipos en ausencia de un conductor de puesta a tierra instalado de forma adecuada.
- No dañe el conductor de puesta a tierra.
- En el caso de los equipos que tienen un enchufe de tres pines, asegúrese de que el borne de tierra del enchufe esté conectado al punto de puesta a tierra de protección.
- Si es posible que ocurra una alta corriente de tacto en los equipos, realice la puesta a tierra del borne de tierra protector de la carcasa de los equipos antes de conectar la fuente de alimentación; de lo contrario, podría ocurrir una descarga eléctrica debido a la corriente de tacto.

Requisitos para el cableado

- Cuando seleccione, instale y guíe los cables, siga las reglas y normas de seguridad locales.
- Al guiar cables de alimentación, asegúrese de que estos no queden enrollados ni torcidos. No empalme ni suelde los cables de alimentación. De ser necesario, utilice un cable más largo.
- Asegúrese de que todos los cables estén conectados y aislados correctamente, y de que cumplan las especificaciones correspondientes.
- Asegúrese de que las ranuras y los orificios para el guiado de los cables no tengan bordes cortantes, y de que las posiciones donde los cables pasan a través de tubos u orificios para cables tengan un relleno protector para evitar que los cables se dañen debido a bordes cortantes o rebabas.
- Asegúrese de que los cables del mismo tipo estén atados de forma prolija y recta, y de que el revestimiento de los cables esté intacto. Cuando instale cables de diferentes tipos, asegúrese de que estén alejados entre sí, sin enredos y sin solapamiento.

1.3 Requisitos del entorno

PELIGRO

No exponga los equipos al humo ni a gases inflamables o explosivos. No realice operaciones con los equipos en dichos entornos.

PELIGRO

No ponga los equipos cerca de fuentes de calor o fuego, como humo, velas, calentadores u otros dispositivos de calefacción. El sobrecalentamiento puede dañar los equipos o causar un incendio.

ADVERTENCIA

Instale los equipos en un área alejada de los líquidos. No los instale debajo de áreas propensas a la condensación, como debajo de tuberías de agua y salidas de aire, ni debajo de áreas propensas a las fugas de agua, como respiraderos de aire acondicionado, salidas de ventilación o placas pasacables de la sala de equipos. Asegúrese de que no entre ningún líquido en los equipos para evitar fallos o cortocircuitos.

Requisitos generales

- Asegúrese de que los equipos se almacenen en un área limpia, seca y bien ventilada con una temperatura y humedad adecuadas, y que esté protegida contra el polvo y la condensación.
- No instale los equipos ni realice operaciones en ellos por fuera de lo que indican las especificaciones técnicas. De lo contrario, el rendimiento y la seguridad de los equipos se verán comprometidos.
- No instale, use ni manipule los cables ni los equipos de exteriores (lo que incluye, a título meramente enunciativo, trasladar los equipos, realizar operaciones con los equipos o los cables, insertar conectores en los puertos de señal conectados a las instalaciones de exteriores o quitarlos de allí, trabajar en alturas, realizar instalaciones a la intemperie y abrir puertas) cuando las condiciones meteorológicas sean adversas (por ejemplo, cuando haya descargas atmosféricas, lluvia, nieve o vientos de nivel 6 o más fuertes).
- No instale los equipos en un ambiente con luz solar directa, polvo, humo, gases volátiles o corrosivos, radiación infrarroja y otras radiaciones, disolventes orgánicos o aire salado.
- No instale los equipos en un ambiente con polvo metálico conductor o magnético.
- No instale los equipos en un área propicia para el crecimiento de microorganismos como hongos o moho.
- No instale los equipos en un área con vibraciones, ruidos o interferencias electromagnéticas fuertes.
- Después de instalar los equipos, quite los materiales de embalaje (como cajas de cartón, espumas, plásticos y abrazaderas para cables) del área de los equipos.

1.4 Seguridad mecánica

PELIGRO

Cuando realice trabajos en altura, use un casco y un arnés de seguridad o un cinturón y fíjelo a una estructura sólida. No los fije a un objeto móvil inseguro ni a un objeto metálico con bordes cortantes. Asegúrese de que los ganchos no se suelten.

ADVERTENCIA

Asegúrese de que todas las herramientas necesarias estén listas e inspeccionadas por una organización profesional. No utilice herramientas que tengan signos de rayones, que no hayan aprobado la inspección o cuyo período de validez de la inspección haya expirado. Asegúrese de que las herramientas estén seguras y que no se sobrecarguen.

ADVERTENCIA

No perforo orificios en los equipos. Esto puede afectar a la hermeticidad y la estanqueidad electromagnética de los equipos, así como dañar los componentes o cables internos. Las virutas de metal procedentes de las perforaciones pueden hacer cortocircuitos en las tarjetas que están dentro de los equipos.

Requisitos generales

- No realice operaciones como soldaduras por arco ni cortes en los equipos sin la evaluación de la empresa.
- No instale otros dispositivos en la parte superior de los equipos sin la evaluación de la empresa.
- Escoja las herramientas correctas y utilícelas de manera correcta.

Traslado de objetos pesados

- Sea cuidadoso para evitar lesiones cuando traslade objetos pesados.



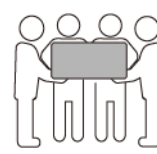
< 18 kg
(< 40 lbs)



18–32 kg
(40–70 lbs)



32–55 kg
(70–121 lbs)



55–68 kg
(121–150 lbs)



> 68 kg
(> 150 lbs)

CZ0000110

- Si se requieren varias personas para mover un objeto pesado, determine la mano de obra necesaria y la división de las tareas teniendo en cuenta la altura y otros factores para asegurarse de que el peso se distribuya por igual.

- Si el traslado de un objeto pesado se realiza entre dos o más personas, asegúrese de que el objeto se eleve y se apoye simultáneamente, y de que se traslade a un ritmo uniforme bajo la supervisión de una persona.
- Use elementos de protección personal, como calzado y guantes protectores, cuando traslade los equipos manualmente.
- Para mover un objeto con la mano, acérquese al objeto, póngase en cuclillas y después levántelo de manera suave y estable usando la fuerza de las piernas en lugar de la espalda. No levante el objeto repentinamente y no gire el cuerpo.
- Mueva o eleve los equipos sujetando las manijas o los bordes inferiores. No coja las manijas de los módulos que están instalados en los equipos.
- No levante rápidamente un objeto pesado por encima de la cintura. Ponga el objeto sobre una mesa de trabajo que esté a una altura de media cintura o sobre cualquier otro lugar apropiado, ajuste las posiciones de las palmas de las manos y, a continuación, levántelo.
- Mueva los objetos pesados de manera estable, con una fuerza equilibrada y a una velocidad constante y baja. Baje el objeto de manera estable y lenta para evitar que se raye la superficie de los equipos o que se dañen los componentes y cables debido a un golpe o una caída.
- Cuando mueva un objeto pesado, tenga en cuenta la mesa de trabajo, la inclinación, las escaleras y los sitios resbaladizos. Cuando haga pasar un objeto pesado a través de una puerta, asegúrese de que esta última sea lo suficientemente ancha para que el objeto pase sin que se ocasionen golpes ni lesiones.
- Cuando traslade un objeto pesado, mueva los pies en lugar de girar la cintura. Cuando levante y traslade un objeto pesado, asegúrese de que los pies apunten en el sentido deseado del movimiento.

2 Descripción general del producto

2.1 SmartLogger

2.1.1 Modelo

Descripción de modelos

Este documento cubre los siguientes modelos del SmartLogger:

- SmartLogger3000A01CN
- SmartLogger3000B01CN
- SmartLogger3000B03CN
- SmartLogger3000A01EU
- SmartLogger3000A03EU
- SmartLogger3000B02EU
- SmartLogger3000A01NH
- SmartLogger3000B00NH
- SmartLogger3000A01KR
- SmartLogger3000A01AU
- SmartLogger3000A00GL

Figura 2-1 Modelo

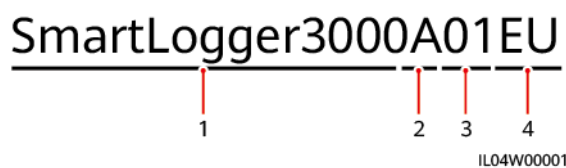


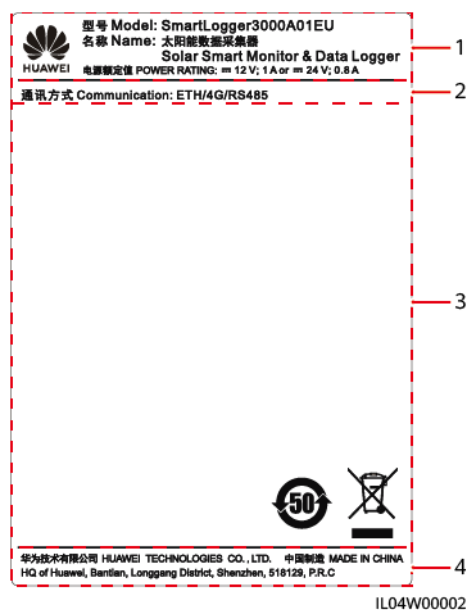
Tabla 2-1 Descripción de modelos

Núm.	Significado	Descripción
1	Serie	SmartLogger3000: recolector de datos
2	Identificador de hardware	<ul style="list-style-type: none"> ● A: No admite la conexión en red mediante fibras y puede conectarse, como máximo, a 80 inversores solares. ● B: Admite la conexión en red mediante fibras y, como máximo, 150 inversores solares.
3	Identificador de función	<ul style="list-style-type: none"> ● 00: No admite la conexión en red 4G ni la comunicación vía MBUS. ● 01: Admite la conexión en red 4G, pero no admite la comunicación vía MBUS. ● 02: Admite la comunicación vía MBUS, pero no admite la conexión en red 4G. ● 03: Admite la conexión en red 4G y la comunicación vía MBUS.
4	Región	<ul style="list-style-type: none"> ● CN: China ● EU: Europa ● NH: Japón ● KR: Corea del Sur ● AU: Australia ● GL: Global

Identificación de modelos

El modelo y el modo de comunicación del SmartLogger se pueden ver en la placa de identificación.

Figura 2-2 Placa de identificación



(1) Marca comercial, modelo del producto y clasificación de potencia

(2) Modo de comunicaciones

(3) Símbolos de cumplimiento

(4) Nombre de la compañía y lugar de fabricación

NOTA

La ilustración de la placa de identificación es solo para referencia.

2.1.2 Conexión en red

Función

El SmartLogger monitoriza y gestiona sistemas FV y sistemas de almacenamiento de energía. Realiza la convergencia de todos los puertos, la conversión de protocolos, la obtención y el almacenamiento de datos, y la monitorización y el mantenimiento centralizado de los dispositivos de los sistemas.

Aplicación en red

El SmartLogger es aplicable a los sistemas FV y a los sistemas de almacenamiento de energía. Admite lo siguiente:

- Operaciones locales en el SmartLogger usando la aplicación para teléfonos móviles a través de la WLAN integrada.
- Conexión en red RS485, lo que permite que el SmartLogger se conecte a lo siguiente:
 - Dispositivos Huawei, como inversores solares y módulos PID.
 - Inversores solares, instrumentos de monitorización del entorno (EMI), estaciones de transformación y medidores de potencia de terceros que usan el protocolo Modbus-RTU.
 - Medidores de potencia que usan el protocolo DL/T645.

- Dispositivos que usan el protocolo IEC103.
- Conexión en red Ethernet, que incluye la conexión al inversor solar, al sistema de control de potencia inteligente (PCS inteligente), al sistema de almacenamiento inteligente de energía de cadenas (ESS), el CCO MBUS y la STS.
- Conexión en red con MBUS, lo que permite que el SmartLogger se conecte a PID-PVBOX e inversores solares de Huawei que admiten la comunicación vía MBUS.
- Conexión a sistemas de gestión:
 - Se conecta a un sistema de gestión que usa el protocolo TCP Modbus a través de una red cableada o inalámbrica.
 - Se conecta a un sistema de gestión que usa el protocolo IEC104 en la LAN a través de una red cableada.

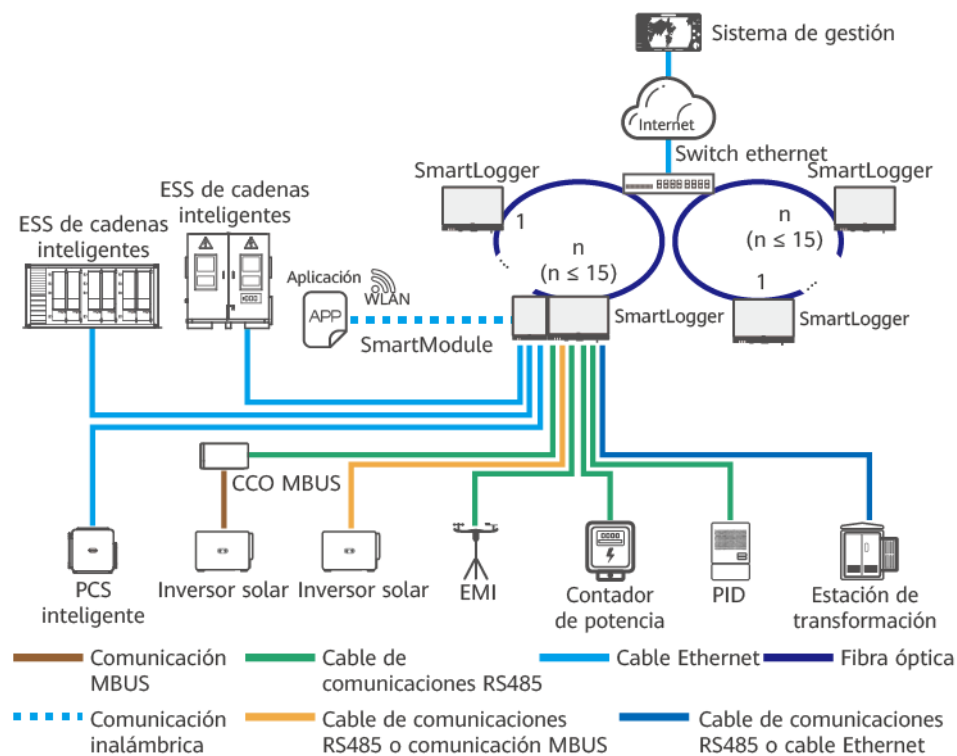
NOTA

El SmartLogger no se puede conectar a un sistema de gestión que use el protocolo IEC104 a través de una red 4G/3G/2G o una red dedicada LTE.

Casos típicos de conexión en red

- El SmartLogger admite las siguientes redes cableadas ascendentes: red en forma de anillo de fibra, red en forma de estrella de fibra y red en forma de estrella Ethernet.

Figura 2-3 Red en forma de anillo de fibra

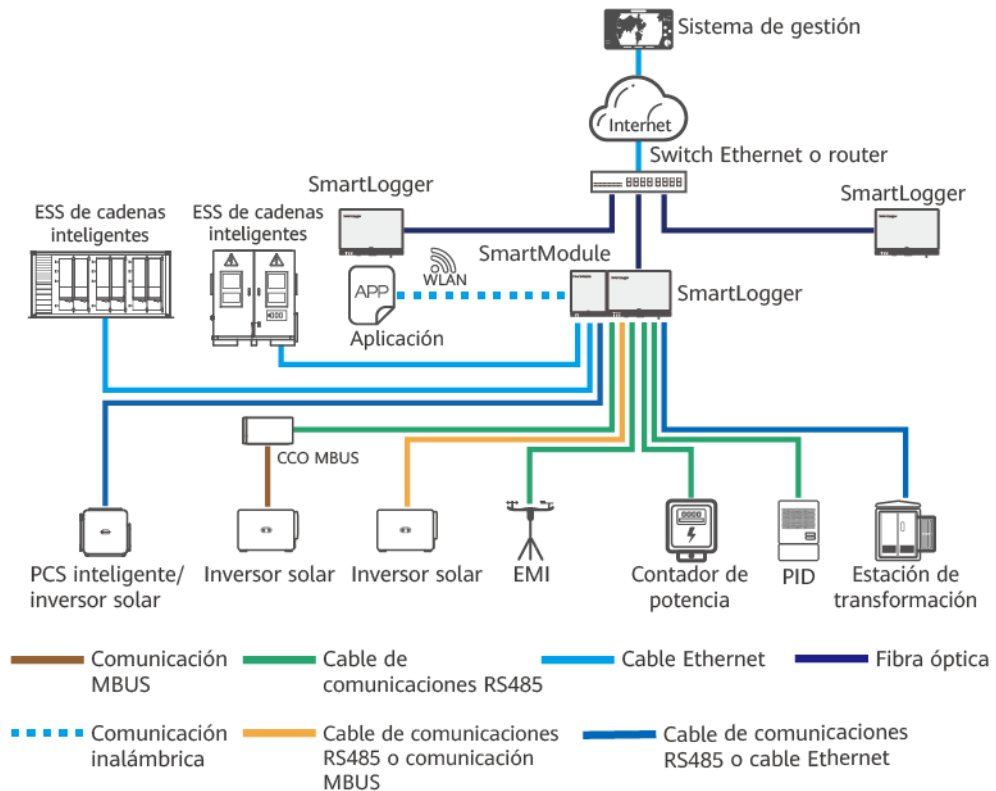


IL04N10007

NOTA

- Se pueden conectar 15 SmartLoggers como máximo para formar una red en forma de anillo de fibra. Cada SmartLogger puede conectarse a dispositivos tales como inversores solares, EMI y medidores de potencia.
- Múltiples redes en forma de anillo de fibra pueden conectarse al sistema de gestión a través de un switch Ethernet.

Figura 2-4 Red en forma de estrella de fibra o Ethernet

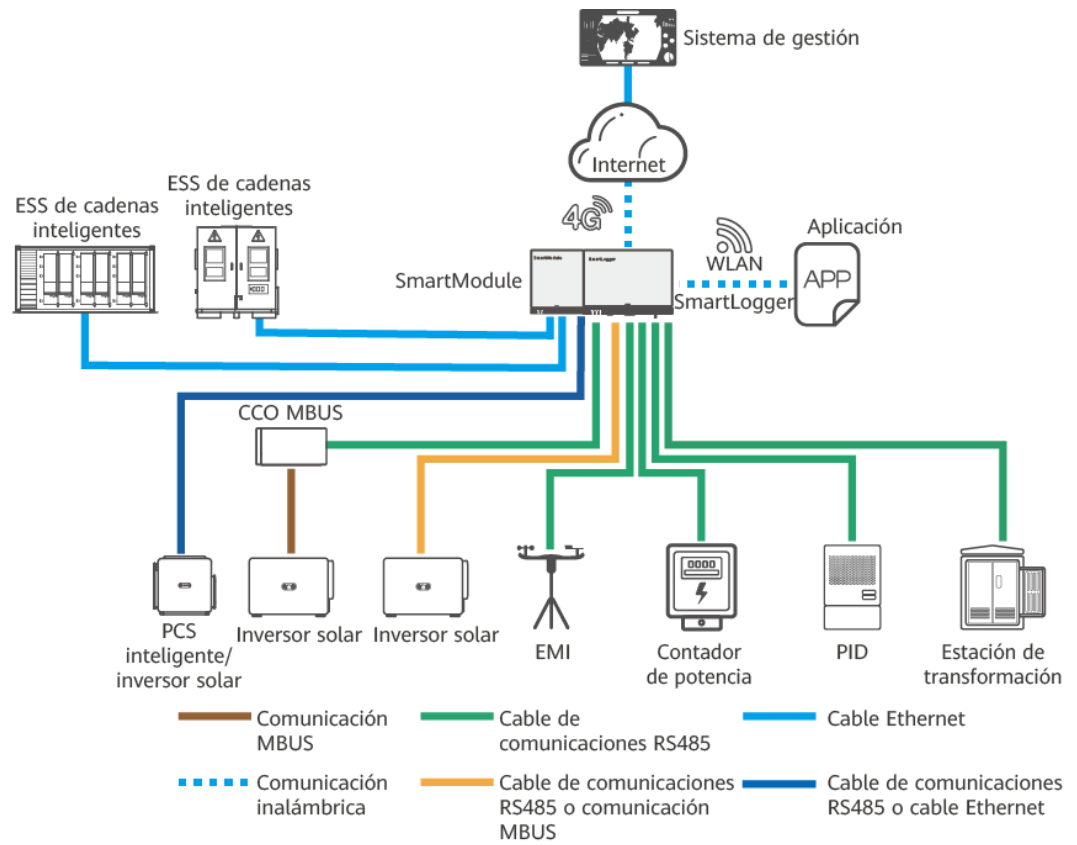


IL04N10008

NOTA

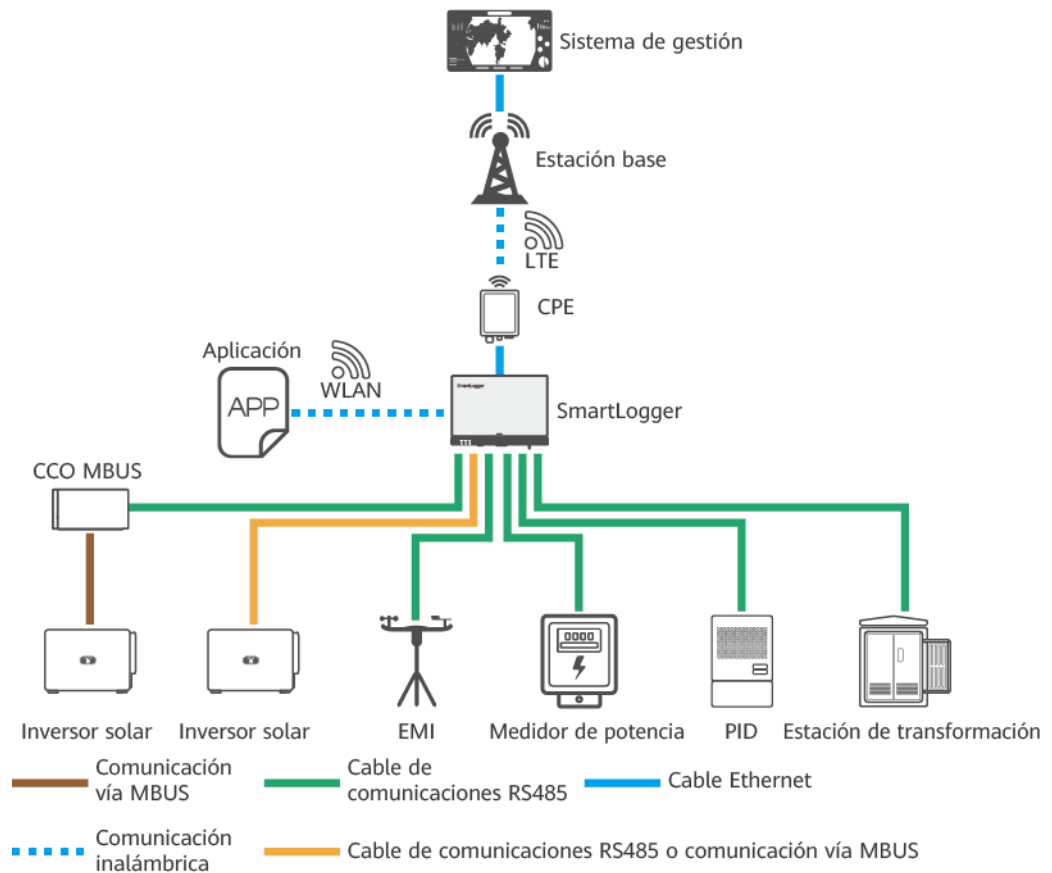
- Múltiples SmartLoggers pueden conectarse al sistema de gestión a través de un switch Ethernet.
- Cuando el SmartLogger se conecta a un switch Ethernet a través de fibras ópticas, la distancia máxima de comunicación es de 12 km (con el módulo óptico de 100 M) o de 10 km (con el módulo óptico de 1000 M). La distancia máxima de comunicación es de 100 m cuando se usa un cable Ethernet para la conexión.
- El SmartLogger admite las siguientes redes inalámbricas: conexión en red 4G/3G/2G y conexión en red dedicada LTE.

Figura 2-5 Conexión en red 4G



IL04N10003

Figura 2-6 Conexión en red dedicada LTE



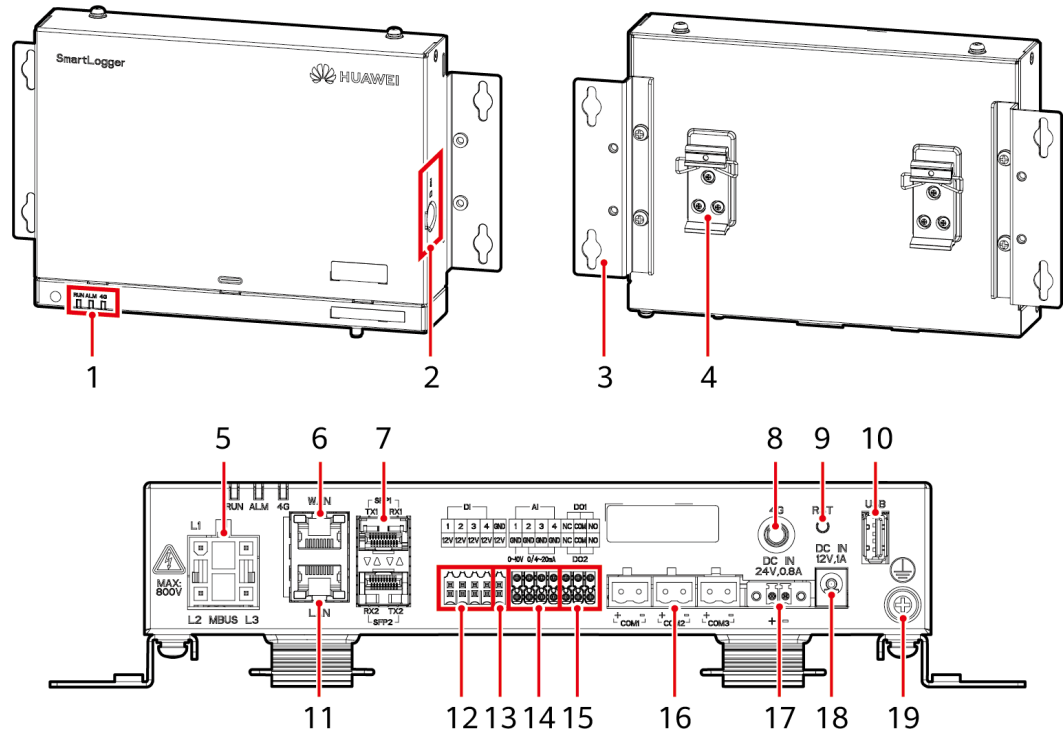
NOTA

- El puerto WAN del SmartLogger se conecta al equipo terminal de usuario (CPE) mediante el módulo de alimentación a través de Ethernet (PoE) y el SPD PoE.
- Las direcciones IP del SmartLogger y del CPE deben estar en el mismo segmento de red.

2.1.3 Aspecto

Aspecto

Figura 2-7 SmartLogger


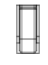



IL04W00003

- | | | |
|---|--|--|
| (1) Indicadores led | (2) Ranura para tarjeta SIM | (3) Orejeta de montaje |
| (4) Abrazadera del riel de guiado | (5) Puerto MBUS | (6) Puerto GE (WAN) |
| (7) Puertos SFP | (8) Puerto de antena 4G | (9) Botón RST |
| (10) Puerto USB | (11) Puerto GE (LAN) | (12) Puertos DI |
| (13) Puerto de potencia de salida de 12 V | (14) Puertos AI | (15) Puertos DO |
| (16) Puertos COM | (17) Puerto de potencia de entrada de 24 V | (18) Puerto de potencia de entrada de 12 V |
| (19) Punto de puesta a tierra de protección | | |

Indicadores

Tabla 2-2 Indicadores

Indicador	Estado	Descripción	
Indicador de funcionamiento (RUN) 	Verde, apagado	El SmartLogger no está encendido.	
	Parpadeando lentamente en color verde (encendido durante 1 segundo y apagado durante 1 segundo)	La comunicación con el sistema de gestión es normal.	
	Parpadeando rápidamente en color verde (encendido durante 0.125 segundos y apagado durante 0.125 segundos)	La comunicación con el sistema de gestión está interrumpida.	
Indicador de alarma/mantenimiento (ALM) 	Estado de la alarma	Rojo, apagado	No se ha generado ninguna alarma del sistema.
		Parpadeando lentamente en color rojo (encendido durante 1 segundo y apagado durante 4 segundos)	El sistema informa de una alarma de advertencia.
		Parpadeando rápidamente en color rojo (encendido durante 0.5 segundos y apagado durante 0.5 segundos)	El sistema informa de una alarma menor.
		Rojo sin parpadear	El sistema informa de una alarma grave.
	Estado de mantenimiento	Verde, apagado	No hay ninguna tarea de mantenimiento local en curso.

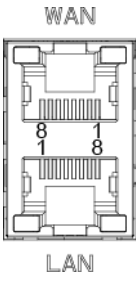
Indicador	Estado	Descripción
	Parpadeando lentamente en color verde (encendido durante 1 segundo y apagado durante 1 segundo)	Hay una tarea de mantenimiento local en curso.
	Parpadeando rápidamente en color verde (encendido durante 0.125 segundos y apagado durante 0.125 segundos)	Error de mantenimiento local o se debe establecer la conexión con la aplicación.
	Verde sin parpadear	El mantenimiento local ha sido satisfactorio.
Indicador 4G (4G) 	Verde, apagado	La función de conexión en red 4G/3G/2G no está habilitada.
	Parpadeando lentamente en color verde (encendido durante 1 segundo y apagado durante 1 segundo)	El acceso telefónico a través de la red 4G/3G/2G ha sido satisfactorio.
	Parpadeando rápidamente en color verde (encendido durante 0.125 segundos y apagado durante 0.125 segundos)	La red 4G/3G/2G no está conectada o se ha interrumpido la comunicación.

 **NOTA**

- La frase “mantenimiento local” se refiere a las operaciones realizadas conectando una unidad flash USB al puerto USB del SmartLogger (como la importación y exportación completas de datos usando una unidad flash USB) y conectando el SmartLogger a la aplicación FusionSolar o a la aplicación SUN2000 a través de la zona WLAN integrada.
- Si una alarma y una tarea de mantenimiento local ocurren al mismo tiempo, el indicador de alarma/mantenimiento muestra en primer lugar el estado de mantenimiento local. Una vez finalizada la tarea de mantenimiento local, el indicador muestra el estado de alarma.

Puertos de comunicación

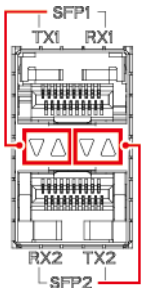
- Puertos GE: Puertos Ethernet, incluidos un puerto WAN y un puerto LAN.

Aspecto	Puerto GE		Descripción	
	Pines	Pin 1	1+	
		Pin 2	1-	
		Pin 3	2+	
		Pin 4	3+	
		Pin 5	3-	
		Pin 6	2-	
		Pin 7	4+	
		Pin 8	4-	
	Indicadores	Indicador verde	Si el indicador se ve verde sin parpadear, la línea funciona normalmente.	
		Indicador amarillo	Si el indicador parpadea en color amarillo, la comunicación de datos funciona normalmente.	

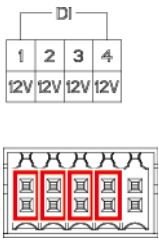
- Puertos SFP: Incluyen dos puertos Ethernet ópticos (SFP1 y SFP2), admiten el acceso de módulos ópticos eSFP o SFP de 100 M/1000 M, y adoptan la conexión en red en forma de anillo usando RSTP o STP.

NOTA

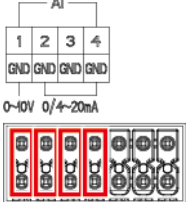
- Si se adopta el protocolo RSTP, la protección del anillo de fibra puede completarse en 10 segundos. Si se adopta el protocolo STP, la protección del anillo de fibra puede completarse en 60 segundos.
- Los puertos SFP1 y SFP2 son los puertos ópticos Ethernet y funcionan en el mismo segmento de red que el puerto WAN.

Aspecto	Puerto SFP		Descripción	
	SFP1	TX1	Puerto de transmisión	
		RX1	Puerto de recepción	
	SFP2	RX2	Puerto de recepción	
		TX2	Puerto de transmisión	
	Indicadores	Indicador verde	Si el indicador se ve verde sin parpadear, la línea funciona normalmente.	
		Indicador amarillo	Si el indicador parpadea en color amarillo, la comunicación de datos funciona normalmente.	

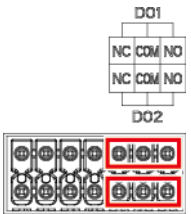
- Puertos DI: Puertos de entrada digital que se usan para conectarse a señales de alarma o comandos de planificación de la red eléctrica de DI.

Aspecto	Puerto DI		Descripción			
	DI1	1	Puede conectarse a cuatro señales pasivas de contactos secos.			
		12 V				
	DI2	2		Puede conectarse a cuatro señales pasivas de contactos secos.		
		12 V				
	DI3	3			Puede conectarse a cuatro señales pasivas de contactos secos.	
		12 V				
	DI4	4				Puede conectarse a cuatro señales pasivas de contactos secos.
		12 V				

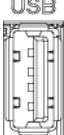
- Puertos AI: Puertos de entrada analógica que se usan para conectarse a sensores de monitorización del entorno o comandos de planificación de la red eléctrica de AI.

Aspecto	Puerto AI		Descripción		
	AI1	1	Admite un canal de señales AI para voltaje (0-10 V).		
		GND			
	AI2	2	Admite tres canales de señales AI para corriente (0-20 mA o 4-20 mA).		
		GND			
	AI3	3		Admite tres canales de señales AI para corriente (0-20 mA o 4-20 mA).	
		GND			
	AI4	4			Admite tres canales de señales AI para corriente (0-20 mA o 4-20 mA).
		GND			

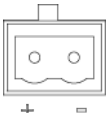
- Puertos DO: Puertos de salida digital que admiten dos salidas de retransmisión. Un puerto DO admite un voltaje de señal máximo de 12 V.

Aspecto	Puerto DO		Descripción
	DO1	NC	<ul style="list-style-type: none"> ● El contacto NC/COM está normalmente cerrado. ● El contacto NO/COM está normalmente abierto.
		COM	
		NO	
	DO2	NC	
		COM	
		NO	

- Puerto USB: Admite USB2.0 para la conexión a una unidad flash USB.


Aspecto	Puerto USB	Descripción
	USB	Después de insertar una unidad flash USB en el puerto USB, se pueden realizar operaciones de mantenimiento local en el SmartLogger, como la actualización del firmware y la exportación de datos.


- Puertos COM: Puerto de comunicaciones RS485, que admite tres canales RS485 independientes y el acceso de dispositivos que cumplen con el protocolo Modbus-RTU, IEC103 o DL/T645.

Aspecto	Puerto COM		Descripción
	COM1, COM2 y COM3	+	Señal diferencial de signo positivo RS485, RS485A
		-	Señal diferencial de signo negativo RS485, RS485B

Puertos de alimentación

- Puertos de potencia de entrada: Hay dos puertos de potencia de entrada.

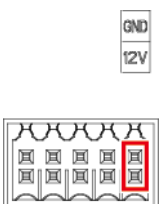
Aspecto	Puerto de potencia de entrada		Descripción
	Puerto de potencia de entrada de 12 V	DC IN 12 V, 1 A	Puerto de entrada DC2.0, que admite una entrada de 12 VCC y se utiliza para conectar un adaptador de alimentación.

Aspecto	Puerto de potencia de entrada		Descripción
	Puerto de potencia de entrada de 24 V	DC IN 24 V, 0.8 A	<p>Terminal de extremo de conductor de 2 pines que admite la entrada de 24 VCC.</p> <p>Cuando el dispositivo se conecta a la fuente de alimentación por medio del puerto de potencia de entrada de 12 V, este puerto puede utilizarse como puerto de potencia de salida de 12 V.</p>


- Puerto de potencia de salida de 12 V: Hay un puerto de potencia de salida de 12 V. Su capacidad de salida máxima es de 0.1 A. Este puerto se utiliza para impulsar la bobina del relé intermedio en los casos de limitación de exportación o alarmas sonoras y visuales.

AVISO

Seleccione el relé intermedio con un diodo de retorno en la bobina. De lo contrario, el dispositivo podría dañarse.

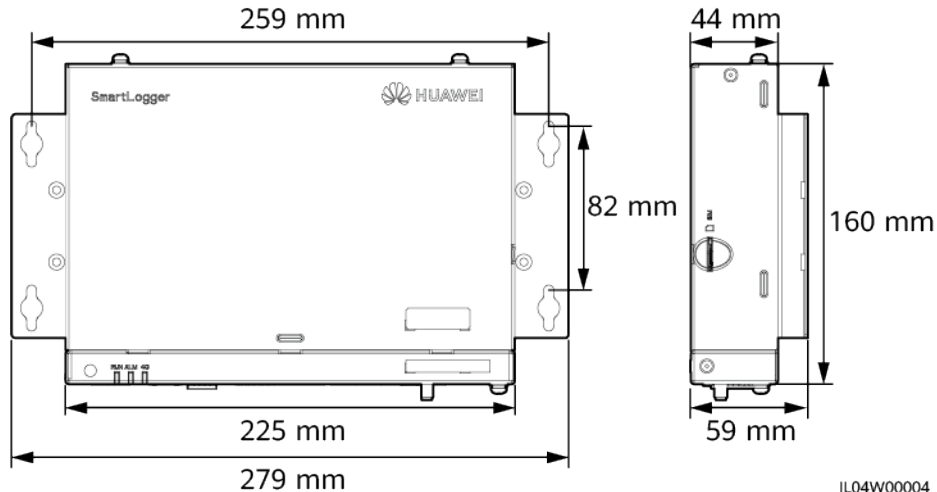
Aspecto	Puerto de potencia de salida		Descripción
	Puerto de potencia de salida de 12 V	GND	Fuente de alimentación -
		12 V	Fuente de alimentación +

Botones

Botón	Operación	Descripción de la función
Botón RST RST 	Mantener pulsado el botón durante un periodo de 1 a 3 segundos.	Cuando el parámetro WLAN esté configurado como Apagado en espera , mantenga pulsado el botón RST durante un periodo de 1 s a 3 s para encender el módulo WLAN. A continuación, el indicador de alarma/mantenimiento (ALM) parpadeará rápidamente en color verde durante 2 minutos (con los otros indicadores apagados) y el SmartLogger esperará para conectarse a la aplicación. Si la aplicación no se conecta, el módulo WLAN se apagará automáticamente después de haber estado encendido durante 4 horas.
	Mantener pulsado el botón durante más de 60 s.	En el término de 3 minutos posteriores al encendido del SmartLogger, mantenga pulsado el botón RST durante más de 60 s para reiniciar el SmartLogger y restablecer los ajustes de fábrica.

Dimensiones

Figura 2-8 Dimensiones



IL04W00004

2.2 SmartModule

2.2.1 Modelo

Descripción de modelos

Este documento cubre el siguiente modelo de SmartModule:

- SmartModule1000A01

Figura 2-9 Modelo

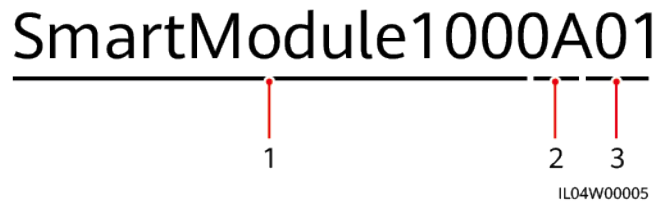


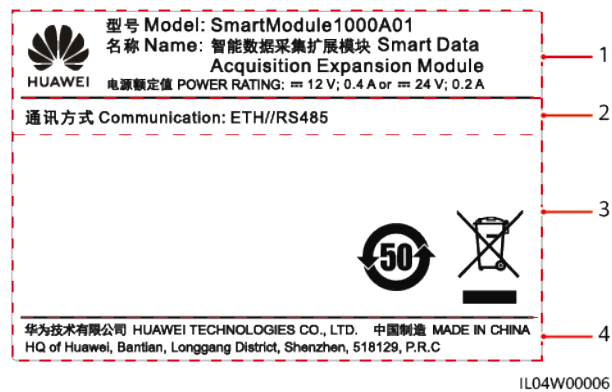
Tabla 2-3 Descripción de modelos

Núm.	Significado	Descripción
1	Serie	SmartModule1000: módulo de expansión
2	Identificador de hardware	A: versión A
3	Identificador de función	01: caso del SmartLogger

Identificación de modelos

El modelo de SmartModule se puede ver en la placa de identificación.

Figura 2-10 Placa de identificación



- | | |
|--|--|
| (1) Marca comercial, modelo del producto y clasificación de potencia | (2) Modo de comunicaciones |
| (3) Símbolos de cumplimiento | (4) Nombre de la compañía y lugar de fabricación |

NOTA

La ilustración de la placa de identificación es solo para referencia.

2.2.2 Conexión en red

Función

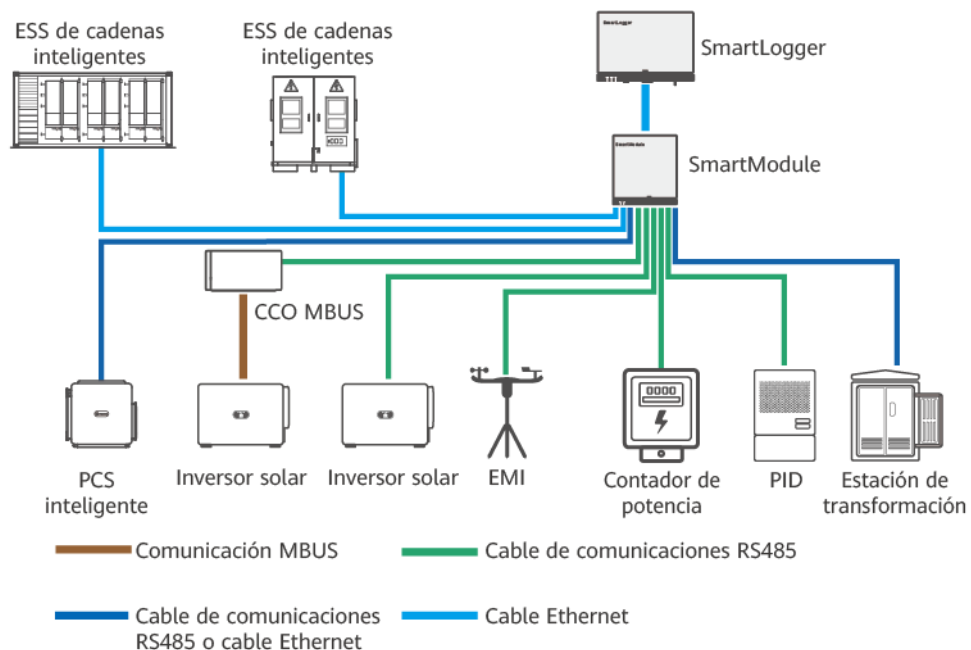
El SmartModule monitoriza y gestiona sistemas FV y sistemas de almacenamiento de energía. Realiza la convergencia de puertos, convierte protocolos y recopila datos correspondientes a los dispositivos de los sistemas, y expande los puertos correspondientes al SmartLogger.

Conexión en red

El SmartModule es aplicable a los sistemas FV y a los sistemas de almacenamiento de energía. Admite lo siguiente:

- Conexión en red RS485, que permite que el SmartModule se conecte a lo siguiente:
 - Dispositivos Huawei, como inversores solares y módulos PID.
 - Inversores solares de terceros, instrumentos de monitorización del entorno (EMI), estaciones de transformación inteligentes (STS) y contadores de potencia que utilizan el protocolo Modbus-RTU
 - Medidores de potencia que usan el protocolo DL/T645.
 - Dispositivos que usan el protocolo IEC103.
- Conexión en red Ethernet, que incluye la conexión al inversor solar, al sistema de control de potencia inteligente (PCS inteligente), al sistema de almacenamiento inteligente de energía de cadenas (ESS) y la STS.
- El SmartLogger puede conectarse a través de Ethernet.

Figura 2-11 Conexión en red

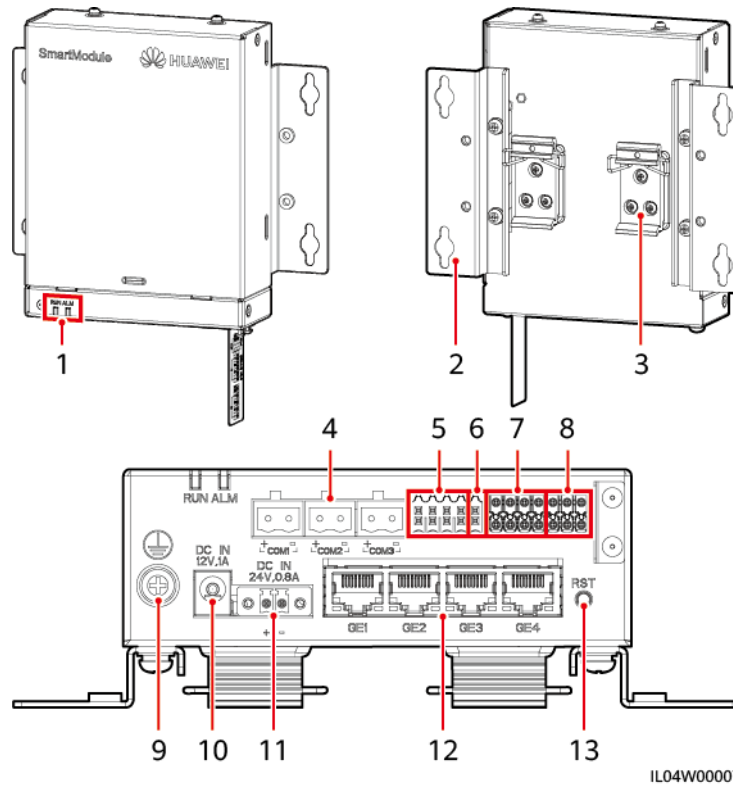


IL04N10009

2.2.3 Aspecto



Aspecto

Figura 2-12 Aspecto



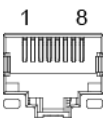
- | | | |
|--|--|--|
| (1) Indicadores led | (2) Orejeta de montaje | (3) Abrazadera del riel de guiado |
| (4) Puertos COM | (5) Puertos DI | (6) Puerto de salida de alimentación de 12 V |
| (7) Puertos AI | (8) Puertos PT | (9) Punto de puesta a tierra de protección |
| (10) Puerto de entrada de alimentación de 12 V | (11) Puerto de entrada de alimentación de 24 V | (12) Puertos GE |
| (13) Botón RST | | |

Indicadores

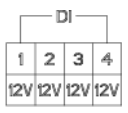
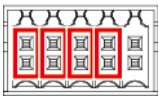
Indicador	Estado		Descripción
Indicador de funcionamiento (RUN) RUN 	Verde, apagado		El SmartModule no está encendido.
	Parpadeando lentamente en color verde (encendido durante 1 segundo y apagado durante 1 segundo)		La comunicación con el SmartLogger es normal.
	Parpadeando rápidamente en color verde (encendido durante 0.125 segundos y apagado durante 0.125 segundos)		La comunicación con el SmartLogger está interrumpida.
Indicador de alarma/mantenimiento (ALM) ALM 	Estado de la alarma	Rojo, apagado	No se ha generado ninguna alarma en el SmartModule.
		Parpadeando lentamente en color rojo (encendido durante 1 segundo y apagado durante 4 segundos)	El SmartModule está funcionando sin cifrado.
		Parpadeando rápidamente en color rojo (encendido durante 0.5 segundos y apagado durante 0.5 segundos)	El certificado digital del SmartModule no es válido.
		Rojo sin parpadear	Reservado.

Puertos de comunicación

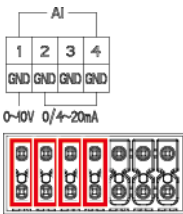
- Puertos GE: cuatro puertos Ethernet eléctricos. Conecte el puerto LAN del SmartLogger a un puerto GE del SmartModule usando un cable Ethernet. El SmartModule recibe una dirección IP del servidor DHCP y se registra automáticamente en el SmartLogger. El SmartLogger puede usar todos los puertos de comunicaciones del SmartModule.

Aspecto	Puerto GE		Descripción	
	Pines	Pin 1	1+	
		Pin 2	1-	
		Pin 3	2+	
		Pin 4	3+	
		Pin 5	3-	
		Pin 6	2-	
		Pin 7	4+	
		Pin 8	4-	
	Indicadores	Indicador verde	Si el indicador se ve verde sin parpadear, la línea funciona normalmente.	
		Indicador amarillo	Si el indicador parpadea en color amarillo, la comunicación de datos funciona normalmente.	

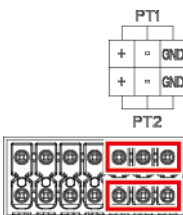
- Puertos DI: Puertos de entrada digital que se usan para conectarse a señales de alarma o comandos de planificación de la red eléctrica de DI.

Aspecto	Puerto DI		Descripción
 	DI1	1	Puede conectarse a cuatro señales pasivas de contactos secos.
		12 V	
	DI2	2	
		12 V	
	DI3	3	
		12 V	
	DI4	4	
		12 V	

- Puertos AI: Puertos de entrada analógica que se usan para conectarse a sensores de monitorización del entorno o comandos de planificación de la red eléctrica de AI.

Aspecto	Puerto AI		Descripción
	AI1	1	Admite un canal de señales AI para voltaje (0-10 V).
		GND	
	AI2	2	Admite tres canales de señales AI para corriente (0-20 mA o 4-20 mA).
		GND	
	AI3	3	
		GND	
	AI4	4	
		GND	

- Puertos PT: Pueden conectarse a dos sensores de temperatura PT100/PT1000.


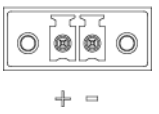
Aspecto	Puerto PT		Descripción
	PT1	+	Puede conectarse a un sensor de temperatura PT100/PT1000 de dos o tres hilos. <ul style="list-style-type: none"> ● Tres hilos: longitud del cable < 2 m para el PT100; longitud del cable < 20 m para el PT1000 ● Dos hilos: longitud del cable < 2 m para un sensor de temperatura PT
		-	
		GND	
	PT2	+	
		-	
		GND	

- Puertos COM: Puerto de comunicaciones RS485, que admite tres canales RS485 independientes y el acceso de dispositivos que cumplen con el protocolo Modbus-RTU, IEC103 o DL/T645.

Aspecto	Puerto COM		Descripción
	COM1, COM2 y COM3	+	Señal diferencial de signo positivo RS485, RS485A
		-	Señal diferencial de signo negativo RS485, RS485B

Puertos de alimentación

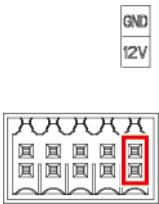
- Puertos de potencia de entrada: Hay dos puertos de potencia de entrada.

Aspecto	Puerto de potencia de entrada		Descripción
 <p>DC IN 12V,1A</p>	Puerto de potencia de entrada de 12 V	DC IN 12 V, 1 A	Puerto de entrada DC2.0, que admite una entrada de 12 VCC y se utiliza para conectar un adaptador de alimentación.
 <p>DC IN 24V,0.8A</p> <p>+ -</p>	Puerto de potencia de entrada de 24 V	DC IN 24 V, 0.8 A	Terminal de extremo de conductor de 2 pines que admite la entrada de 24 VCC. Cuando el dispositivo se conecta a la fuente de alimentación por medio del puerto de potencia de entrada de 12 V, este puerto puede utilizarse como puerto de potencia de salida de 12 V.


- Puerto de potencia de salida de 12 V: Hay un puerto de potencia de salida de 12 V. Su capacidad de salida máxima es de 0.1 A. Este puerto se utiliza para impulsar la bobina del relé intermedio en los casos de limitación de exportación o alarmas sonoras y visuales.

AVISO

Seleccione el relé intermedio con un diodo de retorno en la bobina. De lo contrario, el dispositivo podría dañarse.

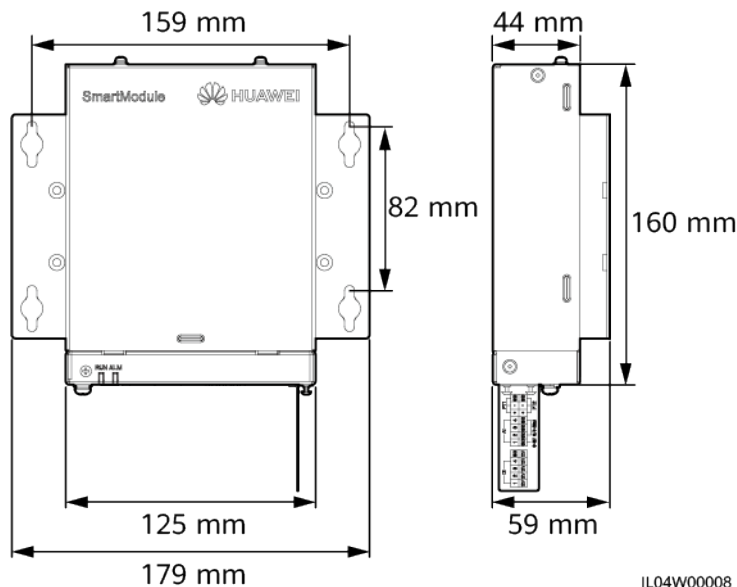
Aspecto	Puerto de potencia de salida		Descripción
 <p>GND 12V</p>	Puerto de potencia de salida de 12 V	GND	Fuente de alimentación -
		12 V	Fuente de alimentación +

Botones

Botón	Operación	Descripción de la función
Botón RST RST 	Mantener pulsado el botón durante un periodo de 3 a 10 segundos.	Si la función Comunicación usando certificado expirado está deshabilitada para el SmartLogger y el certificado digital del SmartModule se invalida, después de habilitar la función, pulse el botón RST durante un periodo de 3 s a 10 s para permitir que el SmartModule ignore la expiración del certificado digital y restablezca la comunicación con el SmartLogger. El indicador de alarma/mantenimiento (ALM) parpadeará lentamente en color rojo. Una vez que se haya vuelto a cargar el certificado digital del SmartModule a través del SmartLogger, la comunicación con el SmartModule podrá restaurarse.
	Mantener pulsado el botón durante más de 60 s.	En el término de 3 minutos posteriores al encendido del SmartModule después del apagado, mantenga pulsado el botón RST durante más de 60 s para reiniciar el SmartModule y restablecer los ajustes de fábrica.

Dimensiones

Figura 2-13 Dimensiones



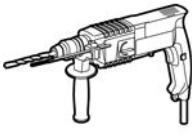
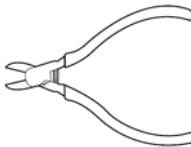
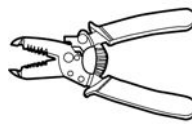
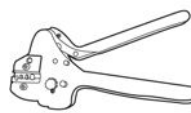
IL04W00008

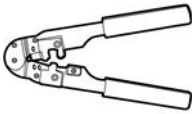

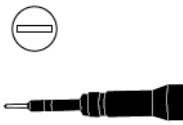



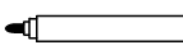


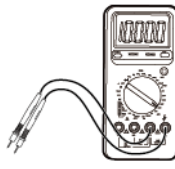






3 Instalación del dispositivo

3.1 Comprobación previa a la instalación

Tarea de comprobación	Criterios
Embalaje externo	El embalaje externo debe estar intacto. Si está dañado o no es normal, no lo desembale y póngase en contacto con su distribuidor.
Entregables	Compare la cantidad de entregables según la <i>Lista de embalaje</i> que se encuentra dentro de la caja del producto. Si falta algún componente o si hay algún componente dañado, póngase en contacto con su distribuidor.

3.2 Herramientas

Tipo	Herramienta			
Instalación				
	Taladro percutor	Alicates de corte	Pelacables	Crimpadora

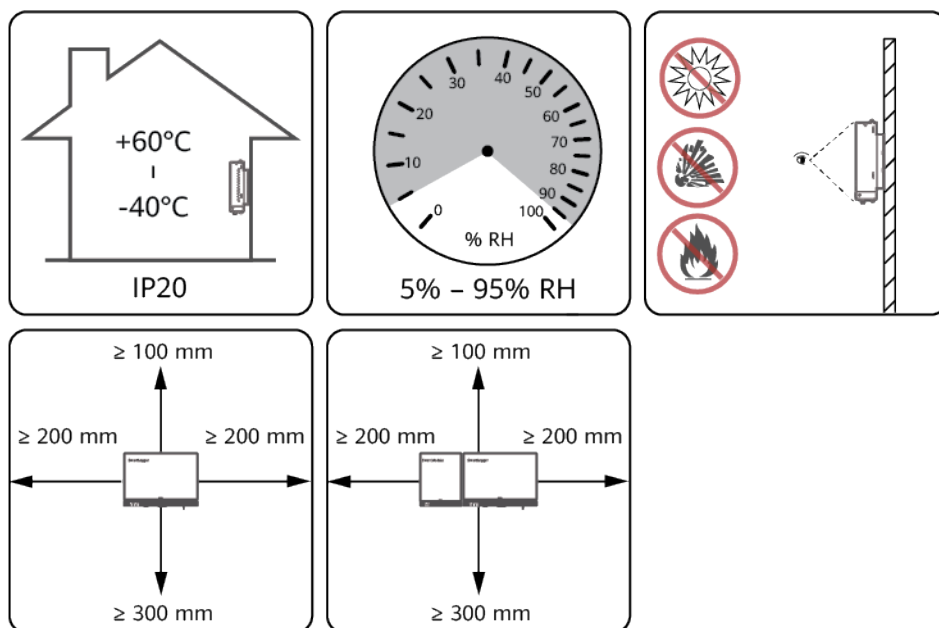
Tipo	Herramienta			
	 Crimpadora para RJ45	 Destornillador de cabeza plana	 Destornillador dinamoétrico aislado Phillips	 Destornillador dinamoétrico aislado de cabeza plana
	 Cúter	 Cortadora de cables	 Aspiradora	 Rotulador
	 Cinta métrica	 Abrazadera para cables	 Pistola de aire caliente	 Multímetro
	 Macarrón termorretráctil	 Nivel	 Martillo de goma	-
PPE	 Guantes aislados	 Gafas de protección	 Máscara antipolvo	 Calzado de seguridad

3.3 Requisitos de instalación

AVISO

- No instale el SmartLogger en áreas con presencia de materiales inflamables o explosivos ni a la luz directa del sol.
- El SmartLogger debe instalarse a una altura apropiada para facilitar la operación y el mantenimiento.

Figura 3-1 Posición de instalación



IL04Y00001

3.4 Cómo instalar el SmartLogger

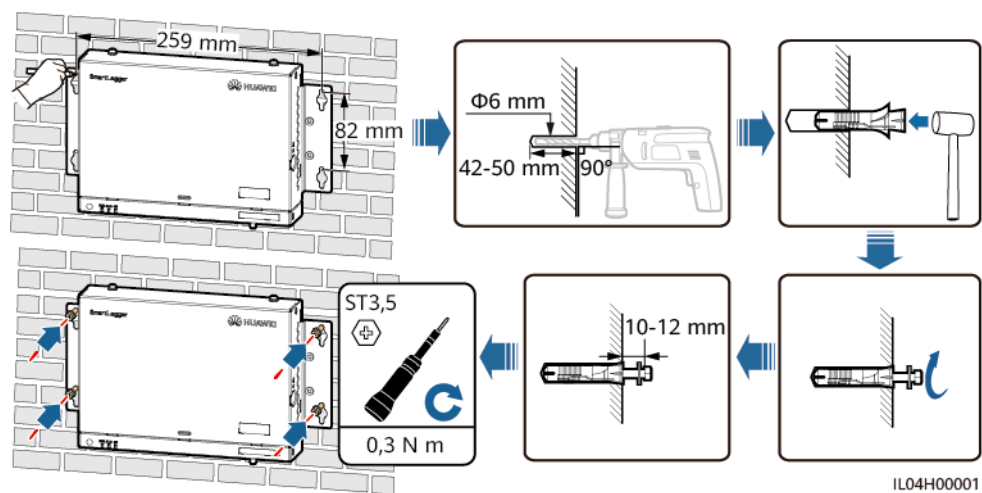
El SmartLogger puede instalarse sobre la pared o con un riel de guiado.

Instalación sobre pared

ADVERTENCIA

- Evite hacer orificios en los caños de agua y en los cables de alimentación empotrados en la pared.
- Instale un SmartLogger sobre una pared plana y segura en interiores.
- Cuando instale el SmartLogger sobre una pared, asegúrese de que el área de conexión de los cables quede orientada hacia abajo para facilitar la conexión y el mantenimiento de los cables.
- Se recomienda usar los tornillos de rosca cortante y los tacos de expansión que vienen con el SmartLogger.

Figura 3-2 Instalación sobre pared

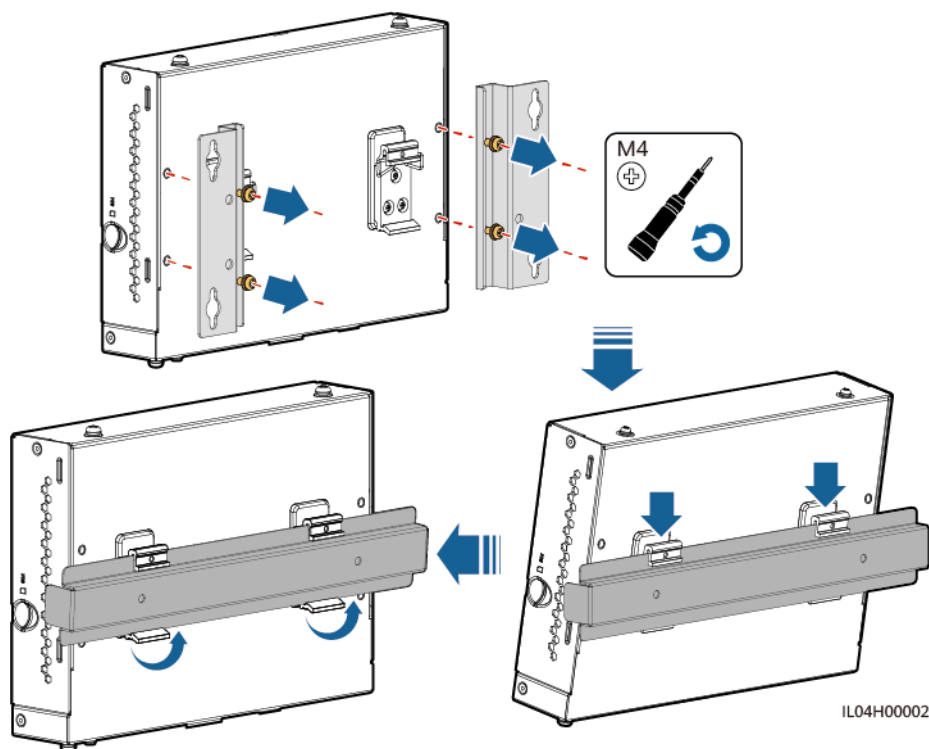


Instalación con un riel de guiado

Prepare un riel de guiado estándar de 35 mm. Asegúrese de que el riel de guiado cumpla estos requisitos:

- Debe tener suficiente longitud para fijar el SmartLogger. La longitud efectiva recomendada es de 230 mm o más.
- Debe fijarse antes de instalar el SmartLogger.

Figura 3-3 Instalación con un riel de guiado



3.5 Cómo instalar el SmartLogger y el SmartModule

Combine el SmartLogger y el SmartModule, e instálelos sobre una pared o con un riel de guiado.

Instalación sobre pared

⚠ ADVERTENCIA

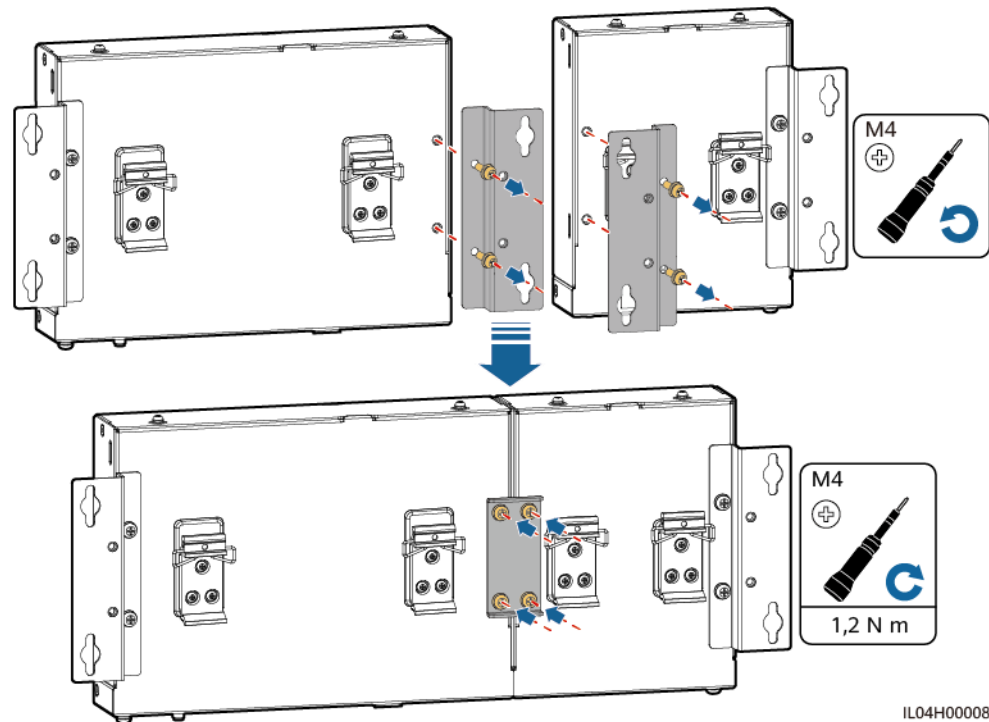
Evite hacer orificios en los caños de agua y en los cables de alimentación empotrados en la pared.

Paso 1 Combine el SmartLogger y el SmartModule.

📖 NOTA

Si el SmartLogger y el SmartModule se han combinado antes de la entrega, omite este paso.

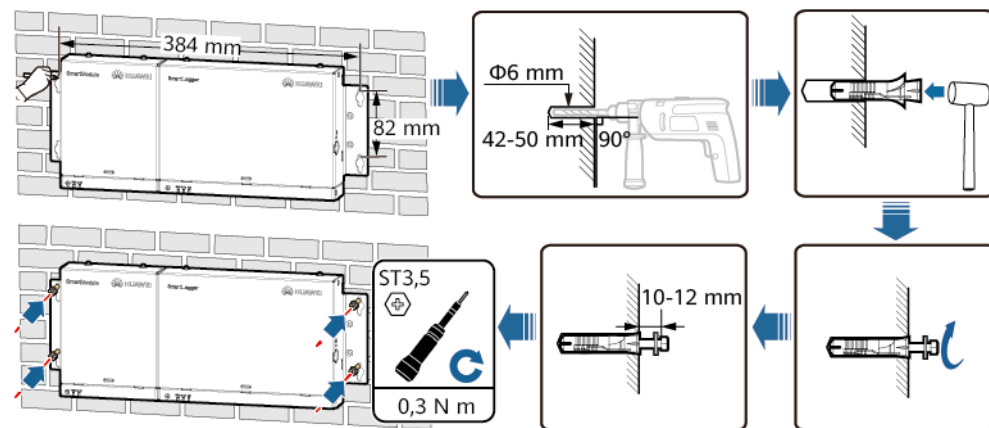
Figura 3-4 Cómo conectar el SmartLogger al SmartModule usando una chapa de unión



IL04H00008

Paso 2 Instale el SmartLogger y el SmartModule.

Figura 3-5 Instalación sobre pared



IL04H00009

----Fin

Instalación con riel de guiado (individual)

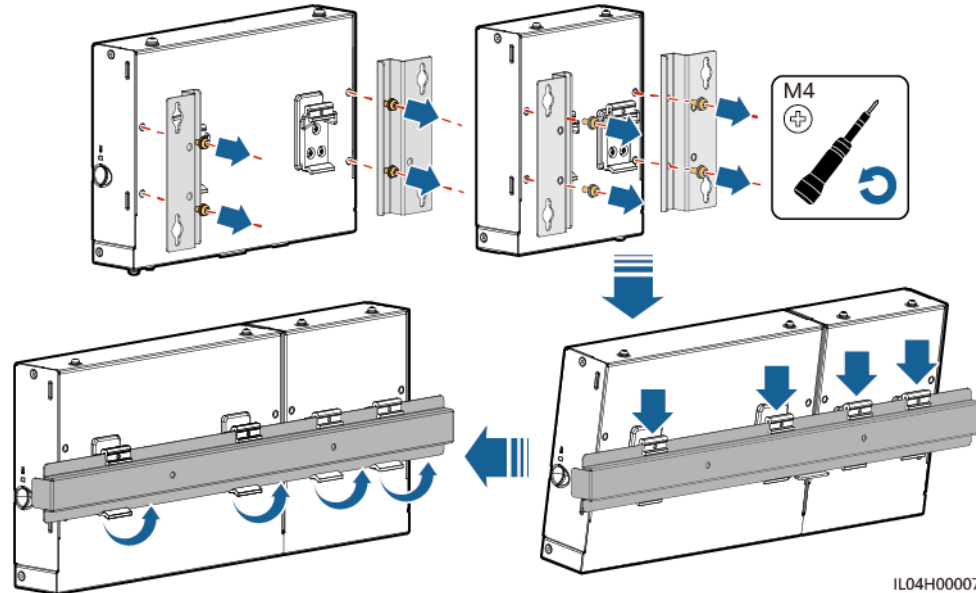
Prepare un riel de guiado estándar de 35 mm. Asegúrese de que el riel de guiado cumpla estos requisitos:

- Debe tener suficiente longitud para fijar el SmartLogger y el SmartModule. La longitud efectiva recomendada es de 360 mm o más.
- Debe fijarse antes de instalar el SmartLogger y el SmartModule.

 **NOTA**

Asegúrese de que la ranura para tarjetas SIM del SmartLogger no esté bloqueada.

Figura 3-6 Instalación con un riel de guiado



Instalación con riel de guiado (combinada)

Prepare un riel de guiado estándar de 35 mm. Asegúrese de que el riel de guiado cumpla estos requisitos:

- Debe tener suficiente longitud para fijar el SmartLogger y el SmartModule. La longitud efectiva recomendada es de 360 mm o más.
- Debe fijarse antes de instalar el SmartLogger y el SmartModule.

 **NOTA**

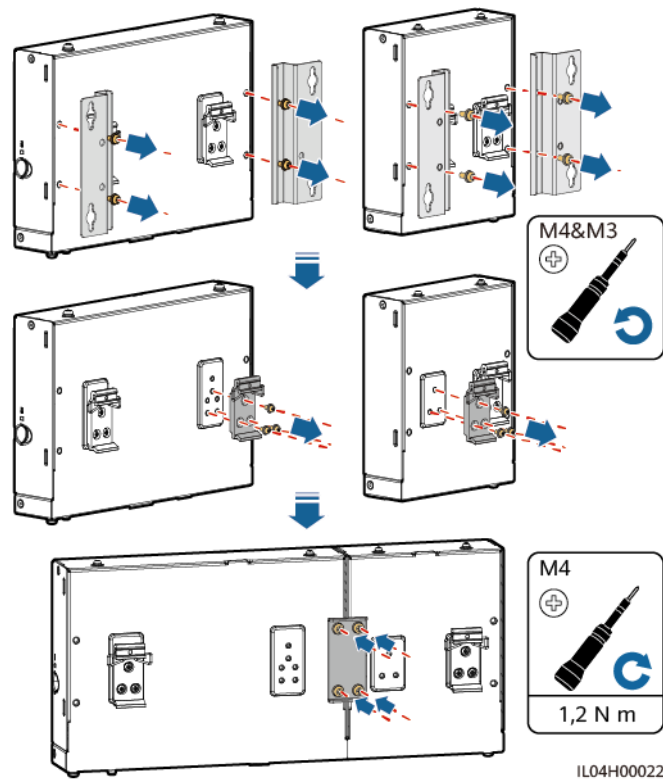
Asegúrese de que la ranura para tarjetas SIM del SmartLogger no esté bloqueada.

Paso 1 Combine el SmartLogger y el SmartModule.

 **NOTA**

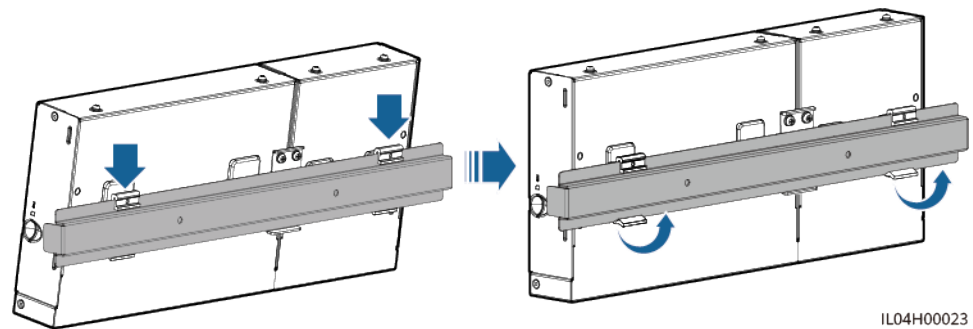
Si el SmartLogger y el SmartModule se han combinado antes de la entrega, solo será necesario retirar las orejetas de montaje y las abrazaderas del riel de guiado que se encuentran en la parte media. No es necesario usar una chapa de unión para conectar el SmartLogger y el SmartModule.

Figura 3-7 Cómo conectar el SmartLogger al SmartModule usando una chapa de unión



Paso 2 Instale el SmartLogger y el SmartModule.

Figura 3-8 Instalación con un riel de guiado



----Fin

3.6 Cómo instalar un adaptador de alimentación

Los adaptadores de alimentación pueden instalarse sobre una pared o una superficie plana.

Si el SmartLogger requiere un adaptador de alimentación para el suministro eléctrico, instale uno.

Instalación sobre pared

Se recomienda instalar el adaptador de alimentación en el lado derecho del SmartLogger. Mantenga el puerto del cable de alimentación de CA hacia arriba.

ADVERTENCIA

Evite hacer orificios en los caños de agua y en los cables de alimentación empotrados en la pared.

Figura 3-9 Instalación sobre pared (modo 1)

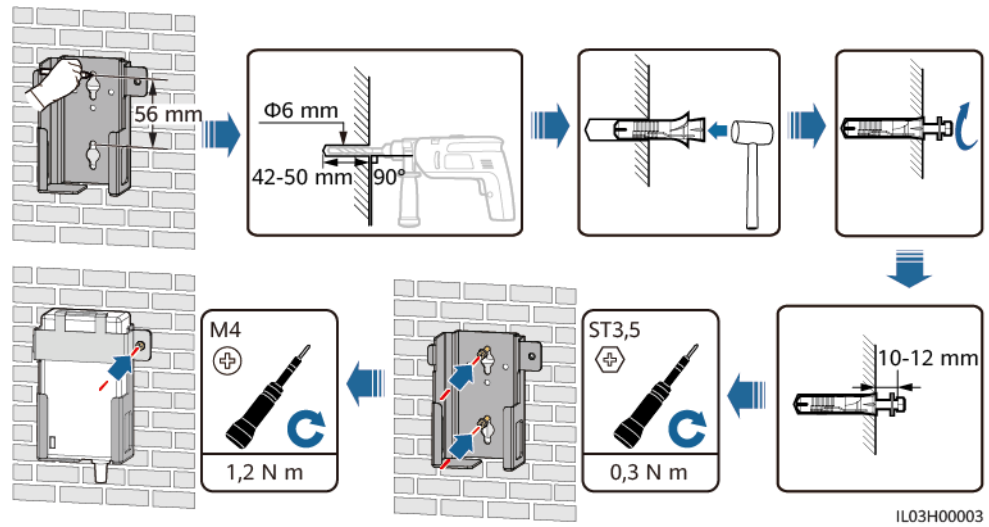
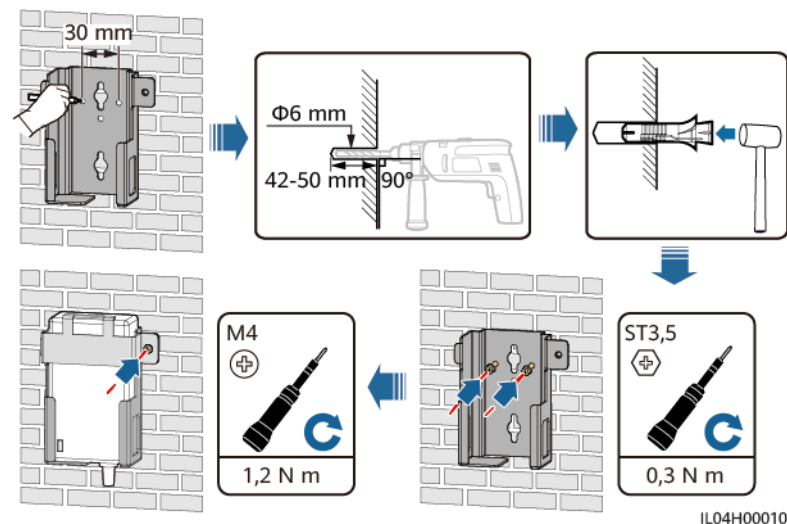


Figura 3-10 Instalación sobre pared (modo 2)



Instalación sobre una superficie plana

Instale el adaptador de alimentación sobre una superficie plana. Esta sección describe cómo instalar el adaptador de alimentación en la parte superior del SmartLogger.

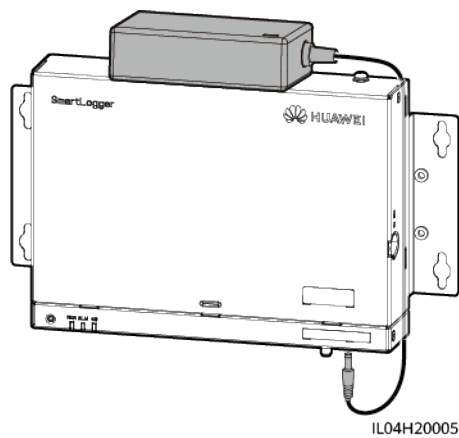
Paso 1 Coloque el adaptador de alimentación horizontalmente sobre la parte superior del SmartLogger.

AVISO

- Asegúrese de que el indicador del adaptador de alimentación quede orientado hacia arriba o hacia afuera.
 - Asegúrese de que el adaptador esté instalado de manera segura.
-

Paso 2 Planifique el recorrido de los cables del adaptador de alimentación para asegurarse de que la tarjeta SIM pueda instalarse correctamente.

Figura 3-11 Instalación sobre una superficie plana



----Fin

4 Conexiones del cable

4.1 Cómo conectar cables al SmartLogger

4.1.1 Cómo preparar los cables

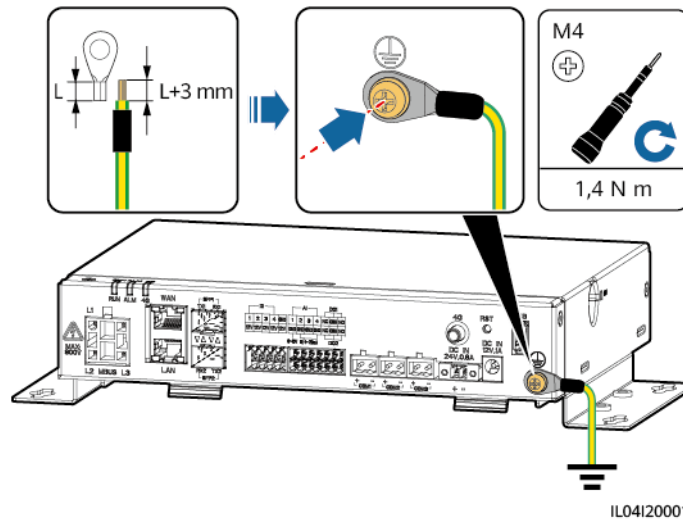
Tipo	Especificaciones recomendadas para los cables
Cable de tierra	Cable de núcleo de cobre para exteriores con una sección de 4-6 mm ² o 12-10 AWG.
Cable de comunicaciones RS485	Cable blindado para exteriores multifilar o de dos conductores con una sección de 0,2-2,5 mm ² o 24 a 14 AWG
Cable MBUS (opcional)	Se entrega con el SmartLogger; 1,5 m de longitud
Cable de señales DI	Cable de dos o múltiples núcleos con una sección de 0,2-1,5 mm ² o 24-16 AWG.
Cable de alimentación de salida	
Cable de señales AI	
Cable de señales DO	
Cable de red	Se entrega con el SmartLogger; 2,2 m de longitud. Si el cable de red que viene incluido es demasiado corto, se recomienda preparar un cable de red de especificación Cat 5e o superior, así como conectores RJ45 blindados.
Cable de alimentación de entrada de 24 V (opcional)	Cable de dos núcleos con una sección de 0,2-1,5 mm ² o 24-16 AWG.

4.1.2 Cómo conectar un cable de tierra

Procedimiento

Paso 1 Conecte un cable de tierra.

Figura 4-1 Conexión de un cable de tierra



----Fin

4.1.3 Cómo conectar un cable de comunicaciones RS485

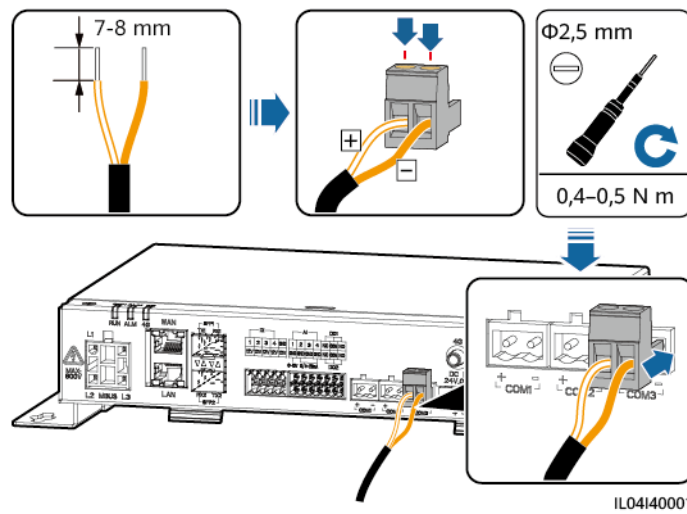
Contexto

- El SmartLogger puede conectarse a dispositivos de comunicaciones RS485, como un inversor solar, un instrumento de monitorización del entorno (EMI), un medidor de potencia y un PID, a través del puerto COM.
- Asegúrese de que el puerto RS485+ esté conectado al puerto COM+ del SmartLogger, y de que el puerto RS485- esté conectado al puerto COM- del SmartLogger.

Procedimiento

Paso 1 Conecte un cable de comunicaciones RS485.

Figura 4-2 Conexión de un cable de comunicaciones RS485



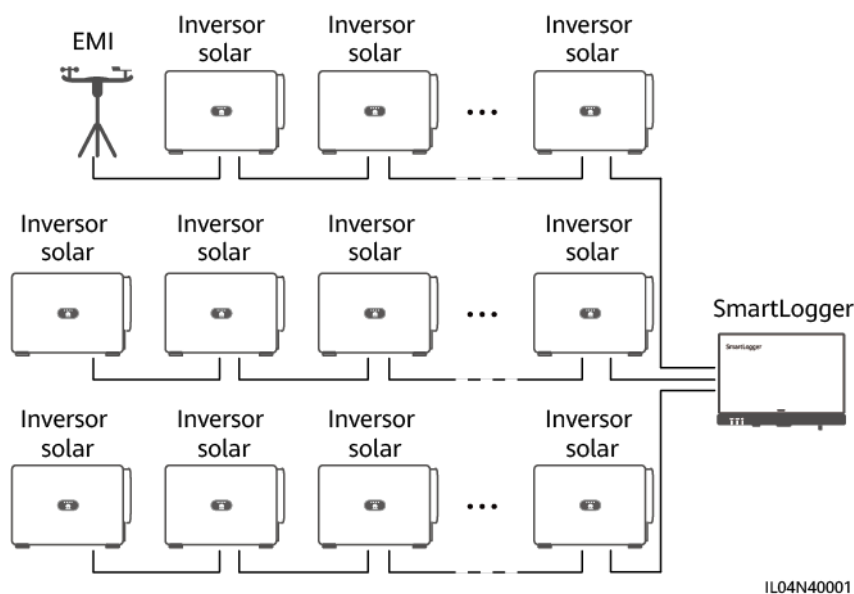
Puerto	Serigrafía	Descripción
COM1, COM2 y COM3	+	Señal diferencial de signo positivo RS485, RS485A
	-	Señal diferencial de signo negativo RS485, RS485B

Paso 2 Si los dispositivos deben conectarse en cascada, conéctelos en cascada y, a continuación, conéctelos al SmartLogger.

AVISO

- Se recomienda conectar menos de 30 dispositivos a cada panel RS485.
- La velocidad de transmisión en baudios, el protocolo de comunicaciones y el modo de paridad de todos los dispositivos de una conexión en cascada RS485 deben ser iguales a los del puerto COM del SmartLogger.

Figura 4-3 Conexión en cascada



----Fin

4.1.4 Cómo conectar un cable MBUS

Contexto

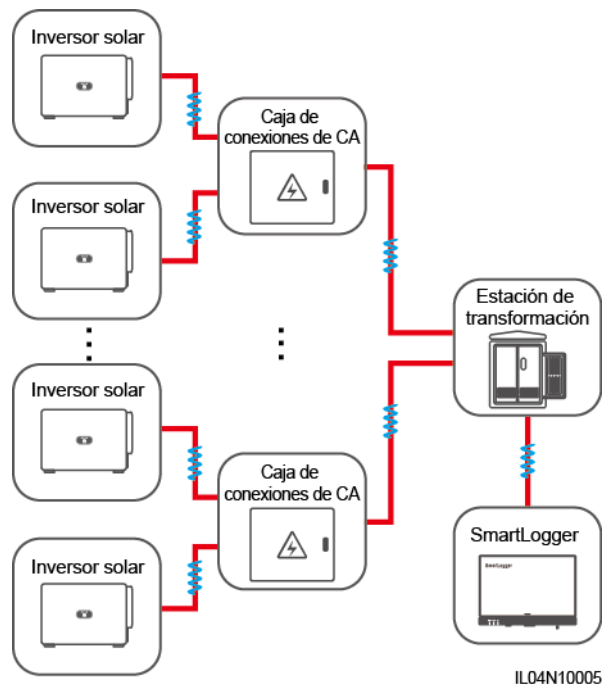
Si tanto el SmartLogger como el inversor solar admiten MBUS, el SmartLogger puede conectarse al inversor solar a través de un cable de alimentación de CA. En este caso, no es necesario conectar el cable de comunicaciones RS485 al inversor solar.

Si el SmartLogger usa un cable de alimentación de CA como cable de comunicaciones, se deben instalar un disyuntor en miniatura (MCB) y un interruptor de cuchilla con fusible para evitar que el dispositivo se dañe por un cortocircuito.

AVISO

La potencia nominal del sistema fotovoltaico conectado al puerto MBUS del SmartLogger debe ser superior a 75 kW.

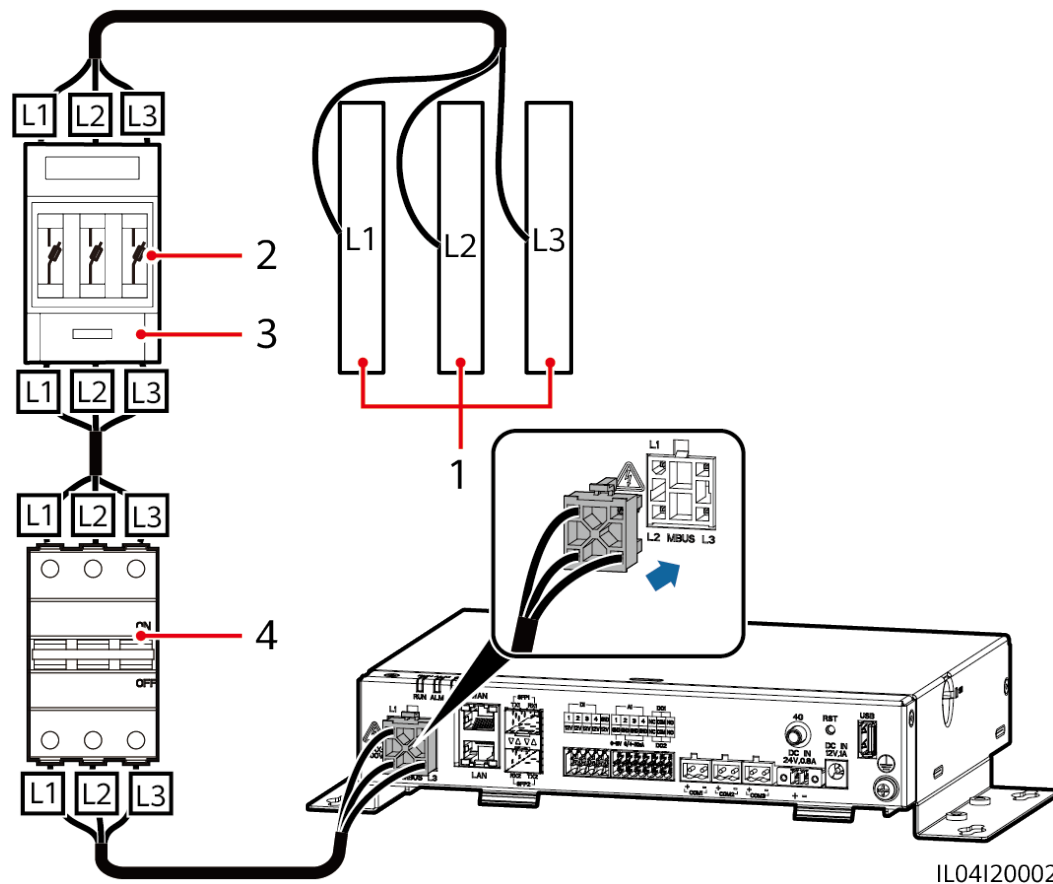
Figura 4-4 Conexión en red con MBUS



Procedimiento

Paso 1 Conecte un cable MBUS.

Figura 4-5 Conexión de un cable MBUS



IL04I20002

Tabla 4-1 Componentes

N.º	Componente	Especificaciones	Cantidad
1	Barra colectora L1/L2/L3	N/A	1

N.º	Componente	Especificaciones	Cantidad
2	Fusible	<ul style="list-style-type: none"> ● Cuando el voltaje nominal de CA del lado de baja tensión del transformador tipo caja es inferior o igual a 500 V, el voltaje nominal debe ser superior o igual a 500 V; cuando el voltaje nominal de CA del lado de baja tensión del transformador tipo caja es superior a 500 V e inferior o igual a 800 V, el voltaje nominal debe ser superior o igual a 800 V. ● Cuando el voltaje nominal de CA del lado de baja tensión del transformador tipo caja es inferior o igual a 500 V, la corriente nominal debe ser superior o igual a 6 A; cuando el voltaje nominal de CA del lado de baja tensión del transformador tipo caja es superior a 500 V e inferior o igual a 800 V, la corriente nominal debe ser superior o igual a 32 A. 	3
3	Caja de interruptores de cuchilla	<ul style="list-style-type: none"> ● Cuando el voltaje nominal de CA del lado de baja tensión del transformador tipo caja es inferior o igual a 500 V, el voltaje nominal debe ser superior o igual a 500 V; cuando el voltaje nominal de CA del lado de baja tensión del transformador tipo caja es superior a 500 V e inferior o igual a 800 V, el voltaje nominal debe ser superior o igual a 800 V. ● Cuando el voltaje nominal de CA del lado de baja tensión del transformador tipo caja es inferior o igual a 500 V, la corriente nominal debe ser superior o igual a 6 A; cuando el voltaje nominal de CA del lado de baja tensión del transformador tipo caja es superior a 500 V e inferior o igual a 800 V, la corriente nominal debe ser superior o igual a 32 A; cantidad de polos: 3 	1

N.º	Componente	Especificaciones	Cantidad
4	Interruptor automático en miniatura	<ul style="list-style-type: none"> ● Cuando el voltaje nominal de CA del lado de baja tensión del transformador tipo caja es inferior o igual a 500 V, el voltaje nominal debe ser superior o igual a 500 V; cuando el voltaje nominal de CA del lado de baja tensión del transformador tipo caja es superior a 500 V e inferior o igual a 800 V, el voltaje nominal debe ser superior o igual a 800 V. ● Cuando el voltaje nominal de CA del lado de baja tensión del transformador tipo caja es inferior o igual a 500 V, la corriente nominal debe ser superior o igual a 6 A e inferior o igual a 32 A; cuando el voltaje nominal de CA del lado de baja tensión del transformador tipo caja es superior a 500 V e inferior o igual a 800 V, la corriente nominal debe ser superior o igual a 32 A. 	1

---Fin

4.1.5 Cómo conectar un cable de señales DI

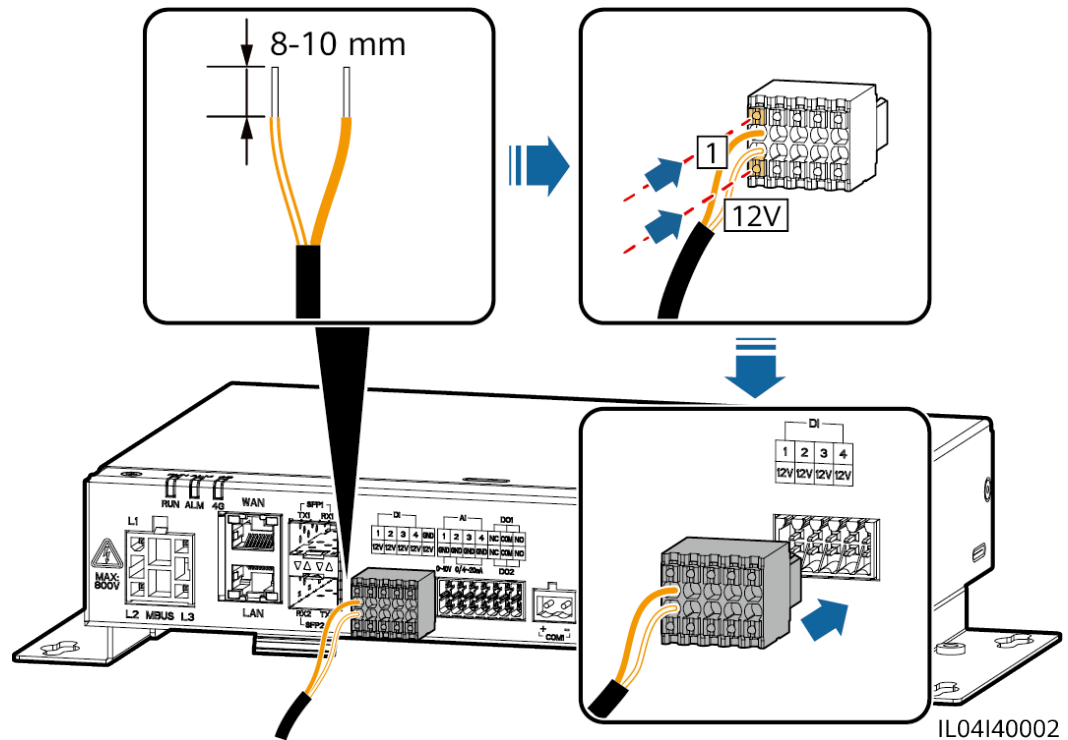
Contexto

El SmartLogger puede recibir señales DI (como alarmas y comandos de planificación remota de la red eléctrica) a través de puertos DI. Solo puede recibir señales pasivas de contactos secos. Se recomienda que la distancia de transmisión de señales sea inferior o igual a 10 m.

Procedimiento

Paso 1 Conecte un cable de señales DI.

Figura 4-6 Conexión de un cable de señales DI



IL04I40002

Puerto		Serigrafía	Descripción
DI	DI1	1	Puede conectarse a cuatro señales pasivas de contactos secos.
		12 V	
	DI2	2	
		12 V	
	DI3	3	
		12 V	
	DI4	4	
		12 V	

----Fin

4.1.6 Cómo conectar el cable de alimentación de salida

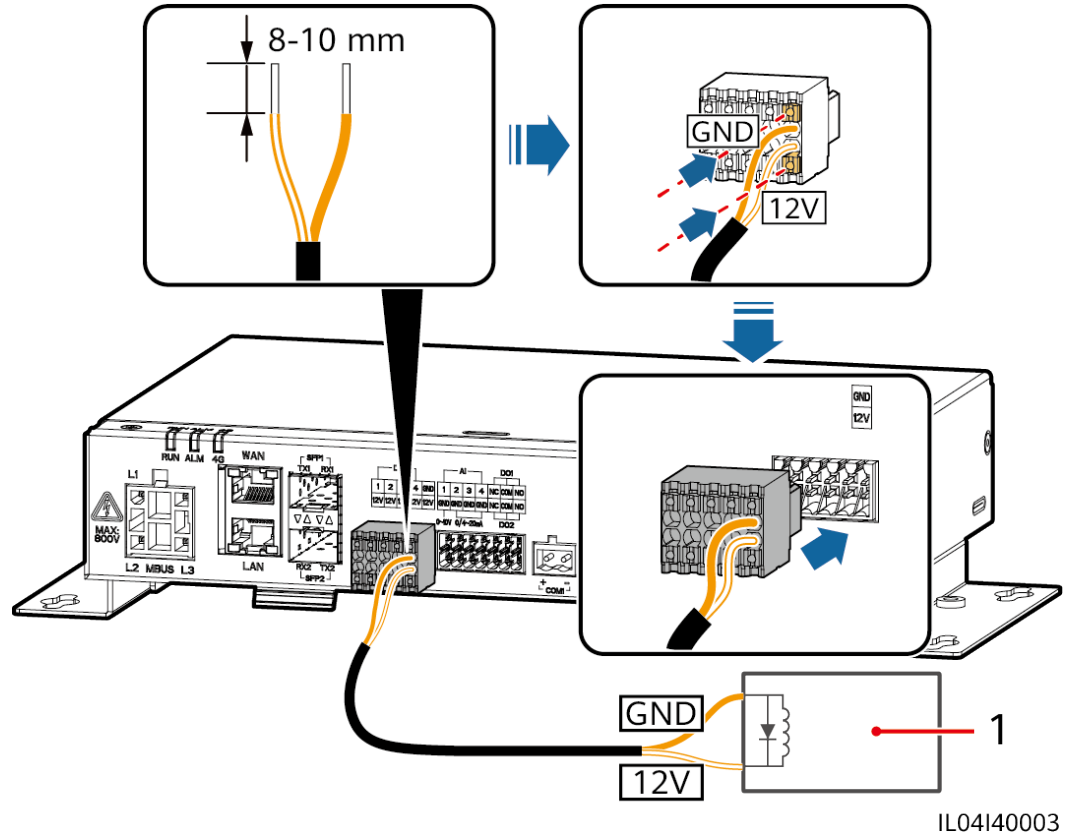
Contexto

En los casos de limitación de exportación o de alarmas sonoras y visuales, el SmartLogger puede impulsar la bobina del relé intermedio a través del puerto de potencia de salida de 12 V. Se recomienda que la distancia de transmisión sea inferior o igual a 10 m.

Procedimiento

Paso 1 Conecte el cable de alimentación de salida.

Figura 4-7 Conexión del cable de alimentación de salida



(1) Relé intermedio

----Fin

4.1.7 Cómo conectar el cable de señales AI

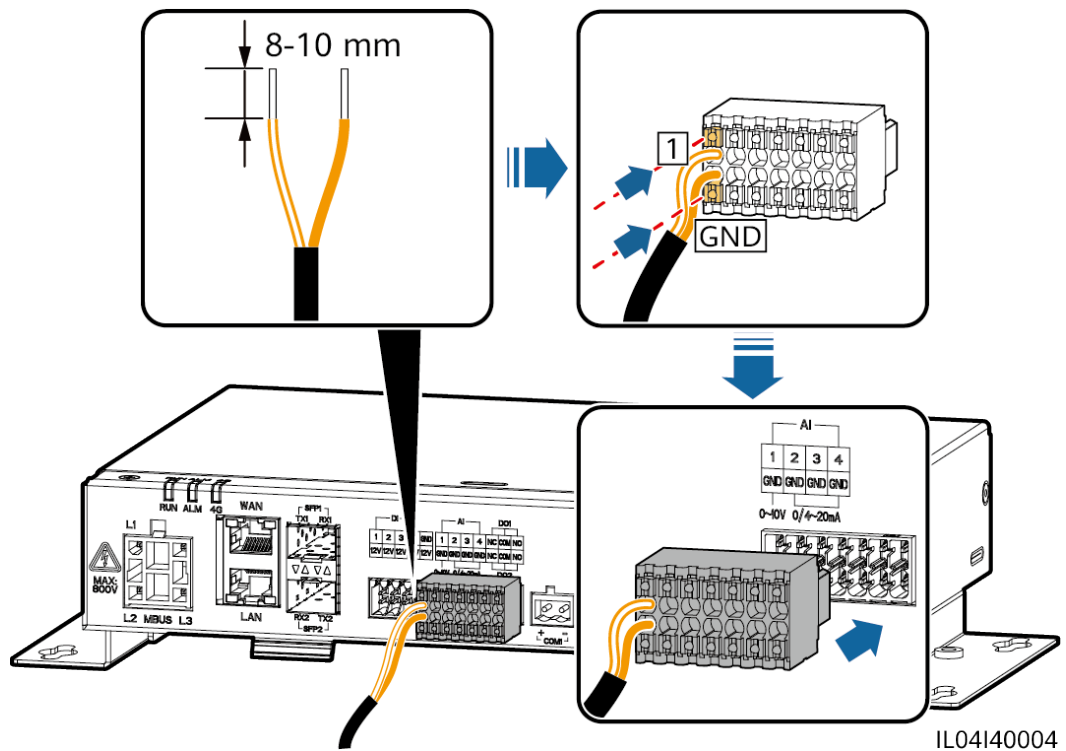
Contexto

El SmartLogger puede recibir señales AI de los EMI a través de puertos AI. Se recomienda que la distancia de transmisión de señales sea inferior o igual a 10 m.

Procedimiento

Paso 1 Conecte el cable de señales AI.

Figura 4-8 Conexión del cable de señales AI



IL04140004

Puerto		Serigrafía	Descripción
AI	AI1	1	Admite tensión de entrada de 0-10 V.
		GND	
	AI2	2	Admite una corriente de entrada de 0-20 mA o 4-20 mA.
		GND	
	AI3	3	
		GND	
	AI4	4	
		GND	

NOTA

Los puertos AI 1, 2, 3 y 4 son para señales AI+, mientras que el puerto GND es para señales AI-.

----Fin

4.1.8 Cómo conectar el cable de señales DO

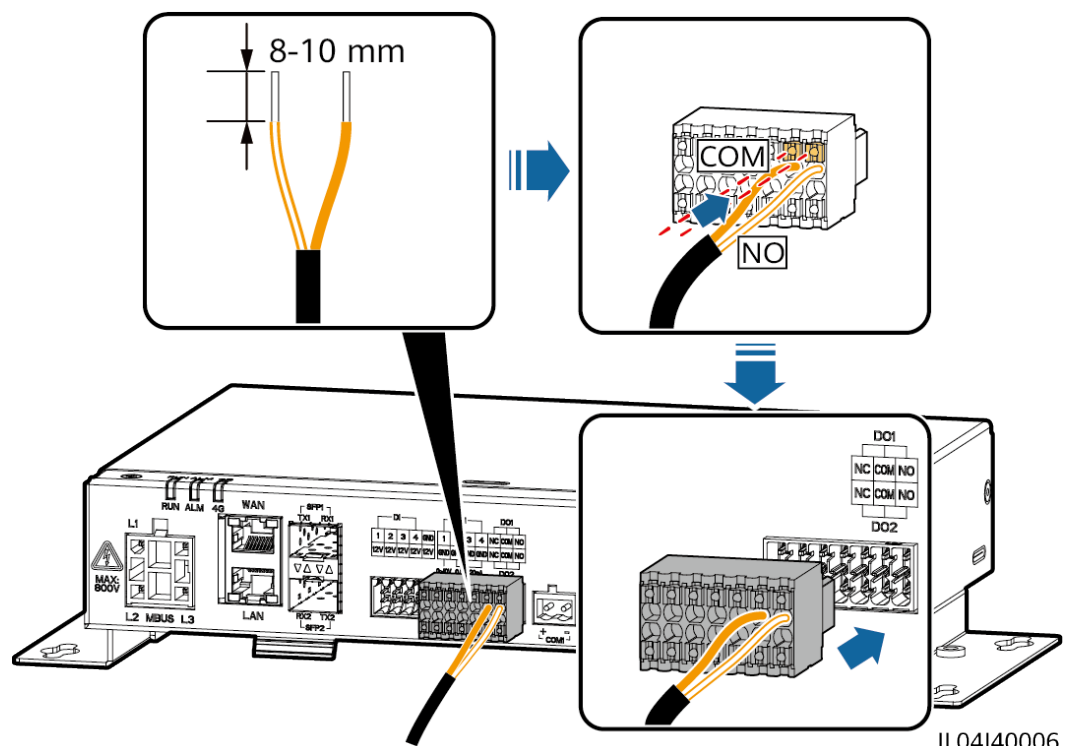
Contexto

El puerto DO admite una tensión de señal máxima de 12 V. El contacto NC/COM está normalmente cerrado, mientras que el contacto NO/COM está normalmente abierto. Se recomienda que la distancia de transmisión de señales sea inferior o igual a 10 m.

Procedimiento

Paso 1 Conecte el cable de señales DO.

Figura 4-9 Conexión de un cable de señales DO



----Fin

4.1.9 Cómo conectar el cable Ethernet

Contexto

- El SmartLogger puede conectarse a un switch Ethernet, a un router o a un ordenador a través de un puerto WAN.
- El SmartLogger puede conectarse al SmartModule o a un ordenador a través del puerto LAN.

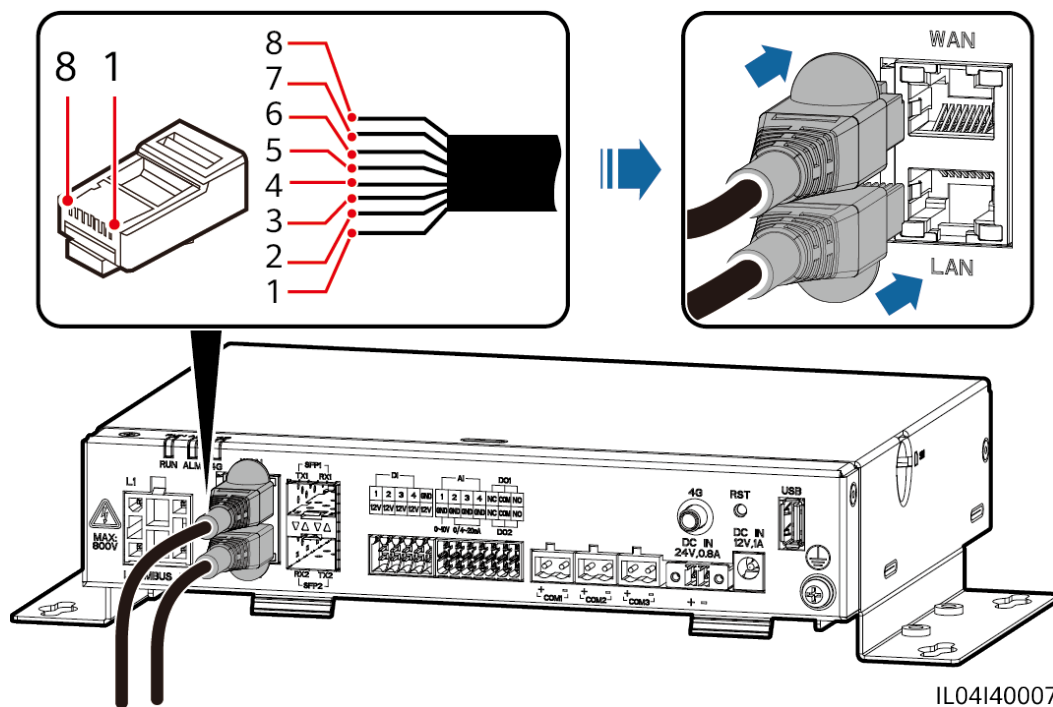
Procedimiento

Paso 1 Conecte el cable Ethernet.

NOTA

Cuando engaste el cable de red, asegúrese de que la capa de blindaje del cable esté conectada de manera segura a la carcasa metálica de los conectores RJ45.

Figura 4-10 Conexión de un cable Ethernet



- | | | | |
|----------------------|-------------|---------------------|------------|
| (1) Blanco y naranja | (2) Naranja | (3) Blanco y verde | (4) Azul |
| (5) Blanco y azul | (6) Verde | (7) Blanco y marrón | (8) Marrón |

----Fin

IL04140007

4.1.10 Cómo conectar puentes de fibra

Contexto

El SmartLogger puede conectarse a dispositivos tales como una caja de bornes de acceso a través de fibras ópticas.

Procedimiento

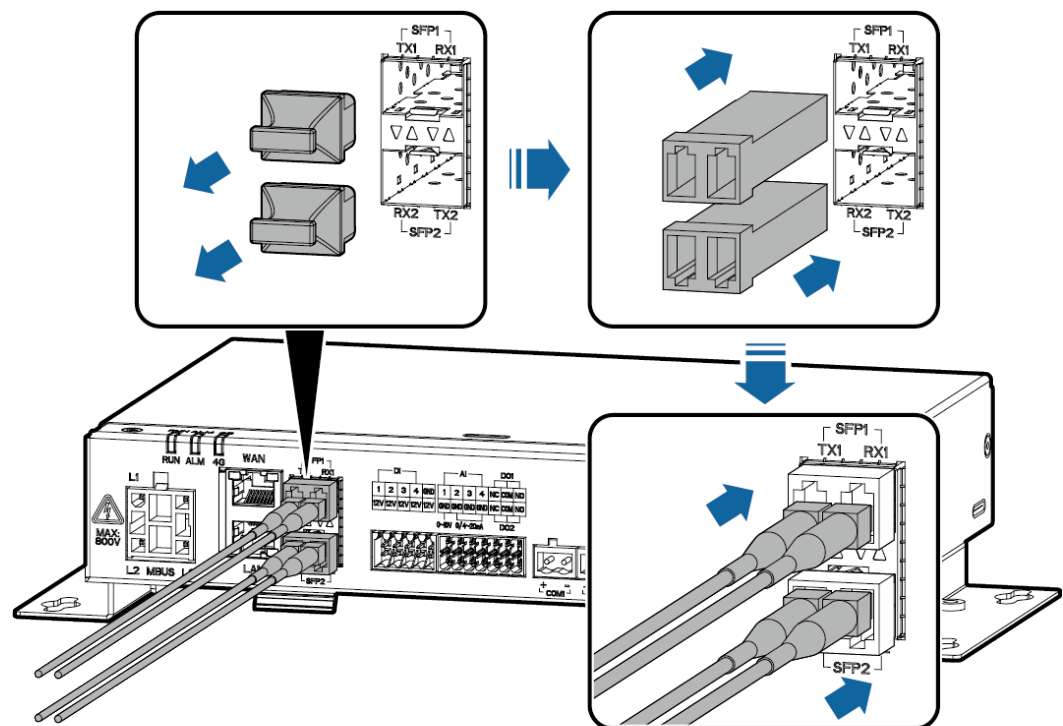
- Paso 1** Inserte un módulo óptico en el puerto SFP1 o SFP2 del SmartLogger. Si hay dos módulos, inserte uno en cada puerto.

AVISO

- Los módulos ópticos son opcionales. Configure el módulo óptico de 100 M o 1000 M en función del puerto del otro extremo del switch óptico. El módulo óptico debe usar el encapsulamiento SFP o eSFP. La distancia de transmisión admitida por el módulo óptico de 100 M debe ser superior o igual a 12 km, y la distancia de transmisión admitida por el módulo óptico de 1000 M debe ser superior o igual a 10 km.
- Cuando inserte un módulo óptico en el puerto SFP1, verifique que el lado que tiene la etiqueta quede orientado hacia arriba. Cuando inserte un módulo óptico en el puerto SFP2, verifique que el lado que tiene la etiqueta quede orientado hacia abajo.

Paso 2 Conecte los puentes de fibra entregados con el módulo óptico a los puertos del módulo óptico.

Figura 4-11 Conexión de puentes de fibra



IL04140008

---Fin

Requisito posterior

La desconexión puede hacerse en el orden inverso.

NOTA

- Para extraer una fibra óptica, en primer lugar pulse la traba.
- Para extraer un módulo óptico, cójalo del asa. Asegúrese de que el intervalo entre la extracción y la inserción de un módulo óptico sea superior a 0.2 s.

4.1.11 Cómo instalar una tarjeta SIM y una antena 4G

Contexto

El SmartLogger proporciona la función de comunicación inalámbrica 4G. Se puede insertar una tarjeta SIM del operador local para el acceso telefónico.

Prepare una tarjeta SIM estándar (dimensiones: 25 mm x 15 mm; capacidad \geq 64 KB). Tráfico mensual de la tarjeta SIM \geq Tráfico mensual del inversor solar + Tráfico mensual del medidor de potencia + Tráfico mensual del EMI. Si hay otros dispositivos conectados al SmartLogger en la red, el tráfico mensual de la tarjeta SIM se debe incrementar según lo requerido.

Tabla 4-2 Descripción del tráfico de la tarjeta SIM

Tipo acceso NMS	Requisito de tráfico mensual de la tarjeta SIM		Línea base de tráfico
Sistema de gestión inteligente de celdas FV FusionSolar	Inversor solar	10 MB + 4 MB \times cantidad de inversores	<ul style="list-style-type: none"> ● Los datos de rendimiento del dispositivo se pueden actualizar cada 5 minutos. ● Los registros del inversor solar y los datos de diagnóstico de la curva IV se pueden exportar mensualmente. Los inversores solares se pueden actualizar mensualmente.
	Medidor de potencia	3 MB \times Cantidad de medidores de potencia	
	EMI	3 MB \times Cantidad de EMI	

Procedimiento

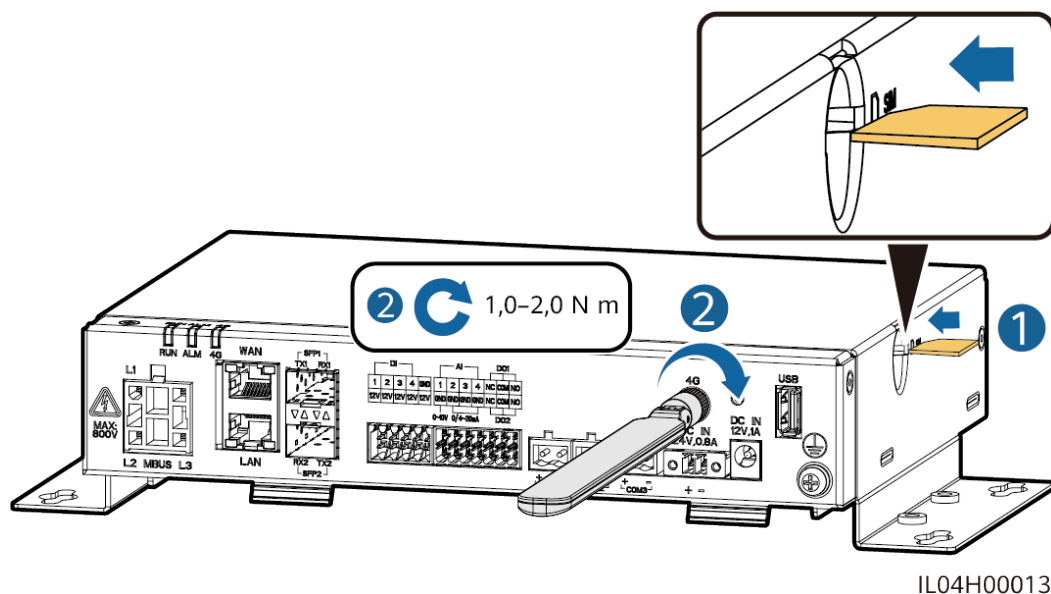
Paso 1 Inserte una tarjeta SIM en la ranura para tarjetas SIM.

AVISO

- Cuando instale la tarjeta SIM, determine el sentido de instalación según lo indicado por la serigrafía.
- Coloque la tarjeta SIM de manera que quede trabada en la ranura. Así, la tarjeta SIM quedará instalada correctamente.
- Cuando extraiga la tarjeta SIM, empújela hacia adentro para que se expulse.

Paso 2 Instale una antena.

Figura 4-12 Instalación de la tarjeta SIM y la antena



IL04H00013

----Fin

4.1.12 Cómo conectar el cable de alimentación de entrada de 24 V

Contexto

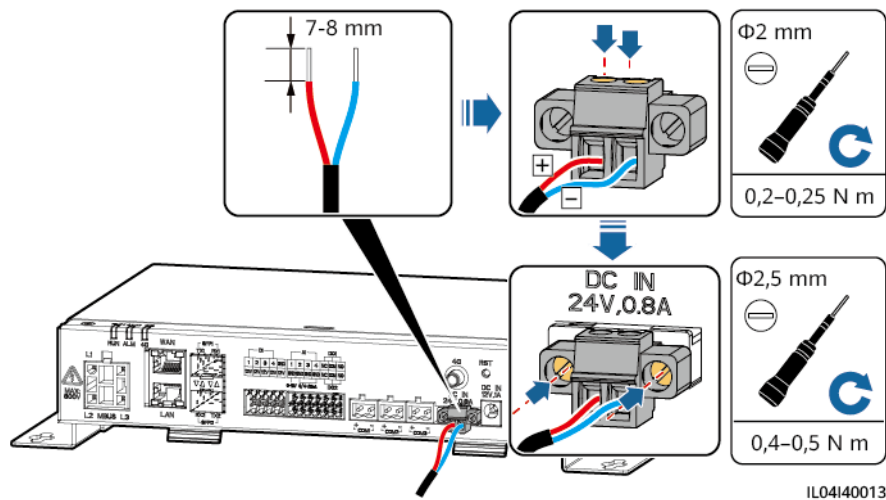
El cable de alimentación de entrada de 24 V debe conectarse en los siguientes casos:

- Caso 1: Cuando se adopta la fuente de alimentación de CC de 24 V.
- Caso 2: Cuando el SmartLogger se conecta a la fuente de alimentación a través del puerto de potencia de entrada de 12 V, mientras que el puerto de potencia de entrada de 24 V del SmartLogger funciona como puerto de potencia de salida de 12 V para suministrar alimentación a los dispositivos.

Procedimiento

Paso 1 Conecte el cable de alimentación de entrada.

Figura 4-13 Conexión del cable de alimentación de entrada



----Fin

4.2 Cómo conectar cables al SmartModule

4.2.1 Cómo preparar los cables

Tipo	Especificaciones recomendadas para los cables
Cable de tierra	Cable de núcleo de cobre para exteriores con una sección de 4-6 mm ² o 12-10 AWG.
Cable de red	El cable se entrega con el SmartModule y tiene una longitud de 0,35 m. Si el cable de red que viene incluido es demasiado corto, se recomienda preparar un cable de red de especificación Cat 5e o superior, así como conectores RJ45 blindados.
Cable de entrada de alimentación de 12 V	El cable se entrega con el SmartModule y tiene una longitud de 0,5 m.
Cable de comunicaciones RS485	Cable de dos o múltiples núcleos con una sección de 0,2-2,5 mm ² o 24-14 AWG.
Cable de señales DI	Cable de dos o múltiples núcleos con una sección de 0,2-1,5 mm ² o 24-16 AWG.
Cable de alimentación de salida	
Cable de señales AI	
Cable de señales PT	Para obtener información detallada sobre los cables y las operaciones de conexión correspondientes, consulte los documentos entregados con el PT100/PT1000.

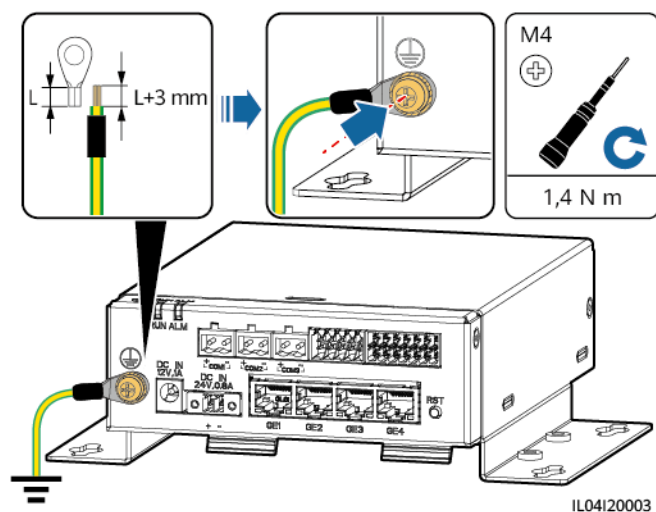
Tipo	Especificaciones recomendadas para los cables
Cable de entrada de alimentación de 24 V (opcional)	Cable de dos núcleos con una sección de 0,2-1,5 mm ² o 24-16 AWG.

4.2.2 Cómo conectar el cable de tierra

Procedimiento

Paso 1 Conecte el cable de tierra.

Figura 4-14 Conexión de un cable de tierra



NOTA

Si el SmartLogger se conecta al SmartModule a través de una chapa de unión, conecte un cable de tierra al punto de puesta a tierra del SmartLogger o del SmartModule en función de los requisitos del sitio.

----Fin

4.2.3 Cómo conectar el cable Ethernet

Contexto

- El SmartModule puede conectarse al SmartLogger y a un ordenador a través del puerto GE.
- Conecte el puerto LAN del SmartLogger a uno de los puertos GE (se recomiendan los puertos GE1 y GE4) del SmartModule a través de un cable Ethernet.

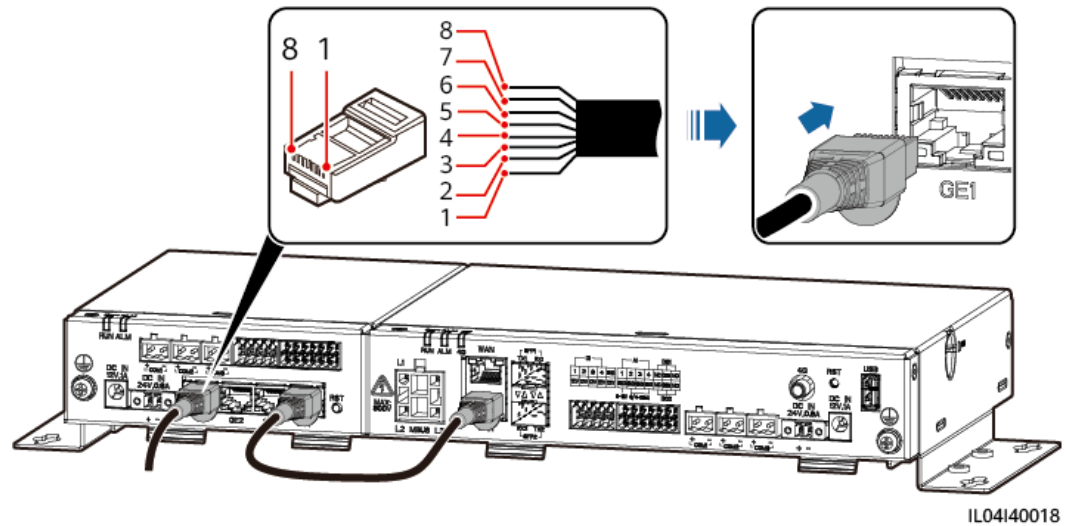
Procedimiento

Paso 1 Conecte el cable Ethernet.

NOTA

Cuando engaste el cable de red, asegúrese de que la capa de blindaje del cable esté conectada de manera segura a la carcasa metálica de los conectores RJ45.

Figura 4-15 Conexión de un cable Ethernet



- | | | | |
|----------------------|-------------|---------------------|------------|
| (1) Blanco y naranja | (2) Naranja | (3) Blanco y verde | (4) Azul |
| (5) Blanco y azul | (6) Verde | (7) Blanco y marrón | (8) Marrón |

----Fin

4.2.4 Cómo conectar el cable de entrada de alimentación de 12 V

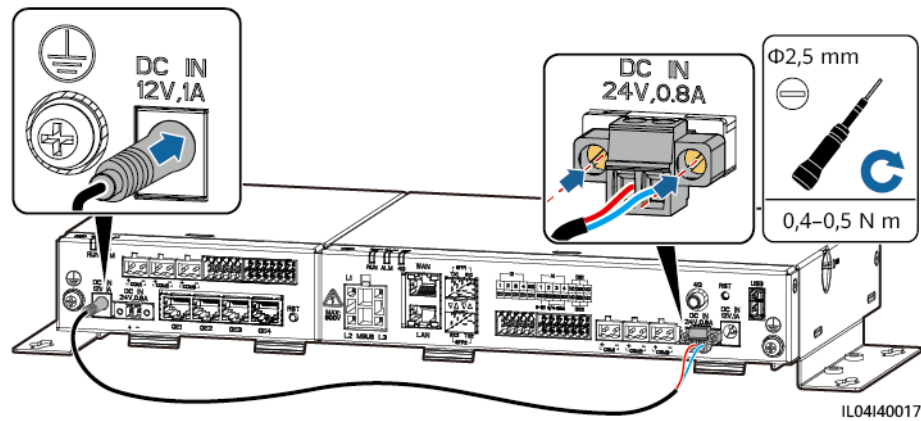
Contexto

El SmartLogger se conecta a la fuente de alimentación a través del puerto de entrada de potencia de 12 V, mientras que el puerto de entrada de potencia de 24 V del SmartLogger funciona como puerto de salida de potencia de 12 V para suministrar alimentación al SmartModule.

Procedimiento

Paso 1 Conecte el cable de entrada de alimentación de 12 V.

Figura 4-16 Conexión del cable de entrada de alimentación de 12 V



---Fin

4.2.5 Cómo conectar el cable de comunicaciones RS485

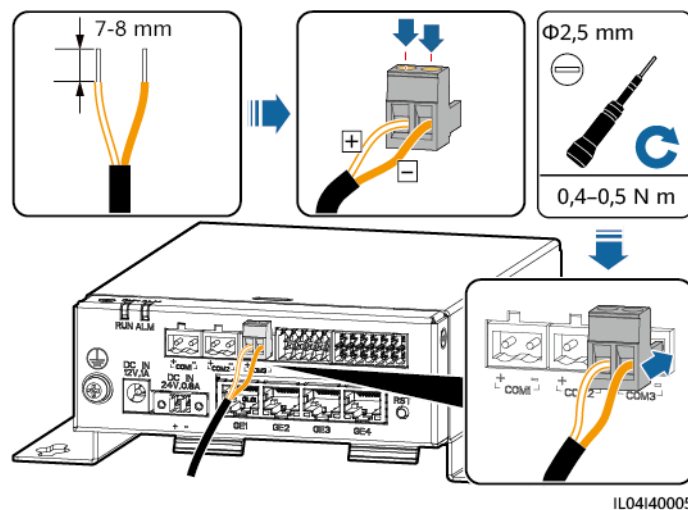
Contexto

- El SmartModule puede conectarse a dispositivos de comunicaciones RS485, como un inversor solar, un EMI, un medidor de potencia y un PID, a través de puertos COM.
- Asegúrese de que el puerto RS485+ esté conectado al puerto COM+ del SmartModule, y de que el puerto RS485- esté conectado al puerto COM- del SmartModule.

Procedimiento

Paso 1 Conecte el cable de comunicaciones RS485.

Figura 4-17 Conexión de un cable de comunicaciones RS485



Puerto	Serigrafía	Descripción
COM1, COM2 y COM3	+	Señal diferencial de signo positivo RS485, RS485A

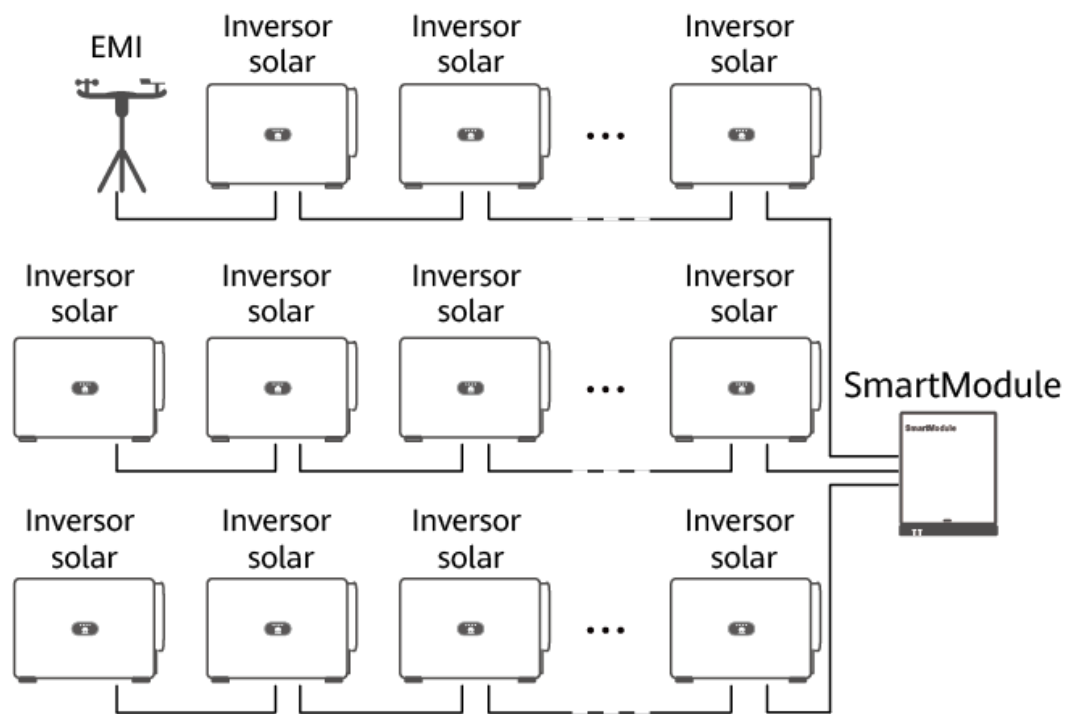
Puerto	Serigrafía	Descripción
	–	Señal diferencial de signo negativo RS485, RS485B

Paso 2 Si los dispositivos deben conectarse en cascada, conéctelos en cascada y, a continuación, conéctelos al SmartModule.

AVISO

- Se recomienda conectar menos de 30 dispositivos a cada panel RS485.
- La velocidad de transmisión en baudios, el protocolo de comunicaciones y el modo de paridad de todos los dispositivos de una conexión en cascada RS485 deben ser iguales a los del puerto COM del SmartModule.

Figura 4-18 Conexión en cascada



----Fin

4.2.6 Cómo conectar el cable de señales DI

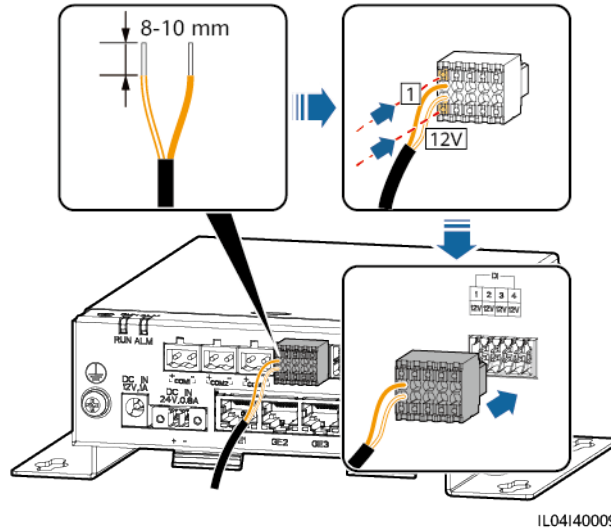
Contexto

El SmartModule puede recibir señales DI (como alarmas y comandos remotos) a través de puertos DI. Solo puede recibir señales pasivas de contactos secos. Se recomienda que la distancia de transmisión de señales sea inferior o igual a 10 m.

Procedimiento

Paso 1 Conecte el cable de señales DI.

Figura 4-19 Conexión del cable de señales DI



IL04140009

Puerto		Serigrafía	Descripción
DI	DI1	1	Puede conectarse a cuatro señales pasivas de contactos secos.
		12 V	
	DI2	2	
		12 V	
	DI3	3	
		12 V	
	DI4	4	
		12 V	

---Fin

4.2.7 Cómo conectar el cable de alimentación de salida

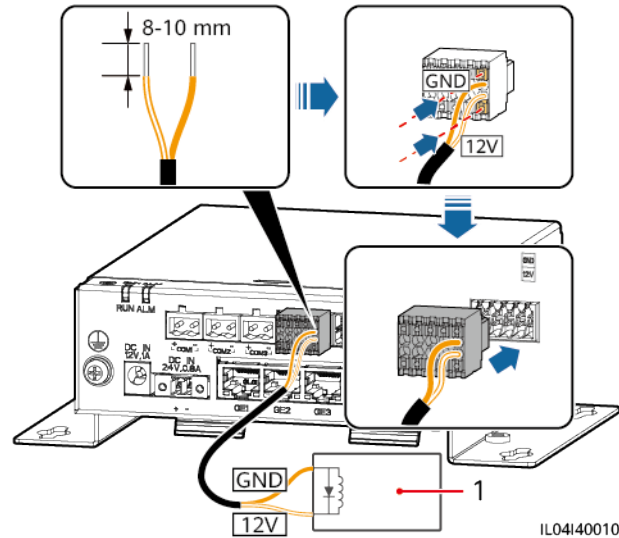
Contexto

En los casos de limitación de exportación o de alarmas sonoras y visuales, el SmartModule puede impulsar la bobina del relé intermedio a través del puerto de salida de potencia de 12 V. Se recomienda que la distancia de transmisión sea inferior o igual a 10 m.

Procedimiento

Paso 1 Conecte el cable de salida de alimentación.

Figura 4-20 Conexión del cable de salida de alimentación



(1) Relé intermedio

----Fin

4.2.8 Cómo conectar el cable de señales AI

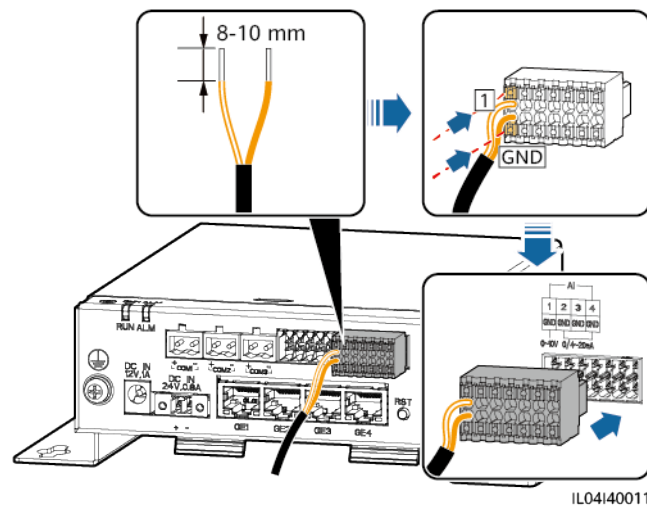
Contexto

El SmartModule puede recibir señales AI de los EMI a través de puertos AI. Se recomienda que la distancia de transmisión de señales sea inferior o igual a 10 m.

Procedimiento

Paso 1 Conecte el cable de señales AI.

Figura 4-21 Conexión del cable de señales AI



IL04140011

Puerto		Serigrafía	Descripción
AI	AI1	1	Admite tensión de entrada de 0-10 V.
		GND	
	AI2	2	Admite una corriente de entrada de 0-20 mA o 4-20 mA.
		GND	
	AI3	3	
		GND	
	AI4	4	
		GND	

 **NOTA**

Los puertos AI 1, 2, 3 y 4 son para señales AI+, mientras que el puerto GND es para señales AI-.

---Fin

4.2.9 Cómo conectar el cable de señales PT

Contexto

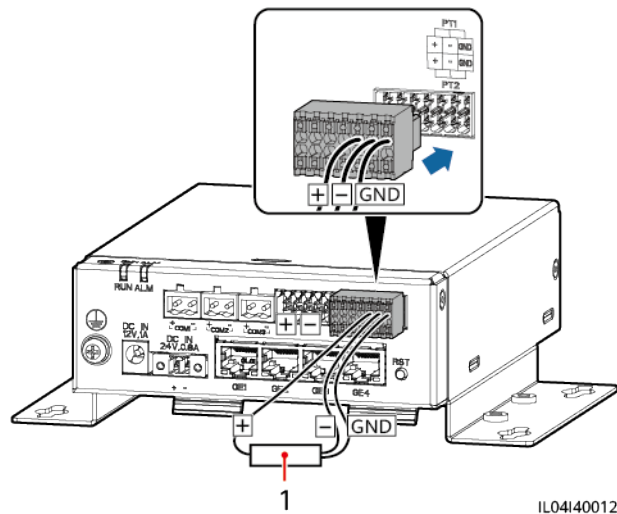
El SmartModule cuenta con dos puertos PT que pueden usarse para conectar sensores de temperatura PT100/PT1000 trifilares o de dos hilos.

Cuando un puerto PT debe conectarse a un sensor PT100/PT1000 de dos hilos, utilice un cable de cortocircuito para el cortocircuito de los bornes **GND** y – del puerto.

Procedimiento

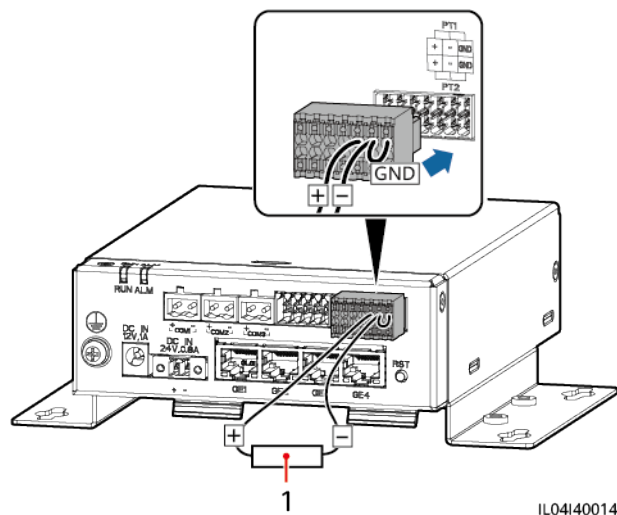
Paso 1 Conecte el cable de señales PT.

Figura 4-22 Conexión a un sensor PT100/PT1000 trifilar



(1) Sensor de temperatura PT100/PT1000

Figura 4-23 Conexión a un PT100/PT1000 de dos hilos



(1) Sensor de temperatura PT100/PT1000

----Fin

4.2.10 Cómo conectar el cable de entrada de alimentación de 24 V

Contexto

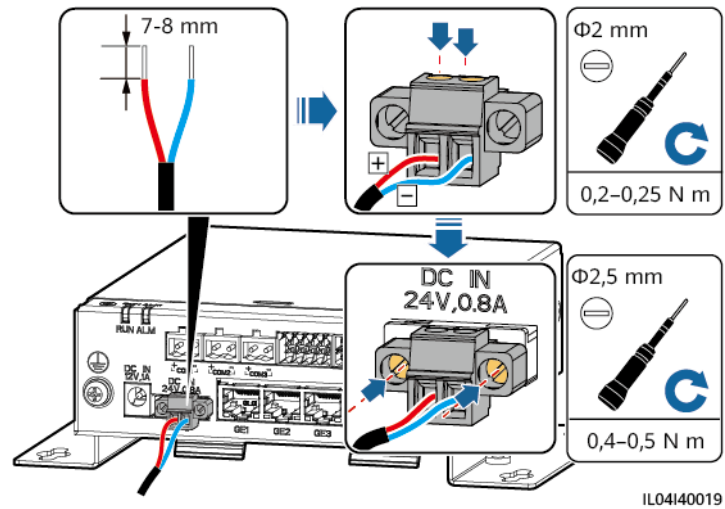
El cable de entrada de alimentación de 24 V debe conectarse en los siguientes casos:

- Caso 1: Cuando se adopta la fuente de alimentación de CC de 24 V.
- Caso 2: Cuando el SmartModule se conecta a la fuente de alimentación a través del puerto de entrada de potencia de 12 V, mientras que el cable de entrada de alimentación de 24 V funciona como puerto de salida de potencia de 12 V para suministrar alimentación a un dispositivo.

Procedimiento

Paso 1 Conecte el cable de entrada de alimentación.

Figura 4-24 Conexión del cable de entrada de alimentación



----Fin

5 Funcionamiento del sistema

5.1 Comprobación antes del encendido

Núm.	Comprobación
1	El SmartLogger y el SmartModule deben estar instalados de forma correcta y segura.
2	Todos los cables deben estar conectados de forma segura.
3	El guiado de los cables de alimentación y de los cables de señales debe cumplir los requisitos correspondientes a la instalación de cables de corriente intensa y débil, y debe cumplir el plan de guiado de cables.
4	Los cables deben estar atados de manera prolija, y las abrazaderas para cables deben estar colocadas de manera uniforme, correcta y en la misma dirección.
5	Los cables no deben tener elementos sobrantes, como cinta adhesiva o abrazaderas innecesarias.

5.2 Cómo encender el sistema

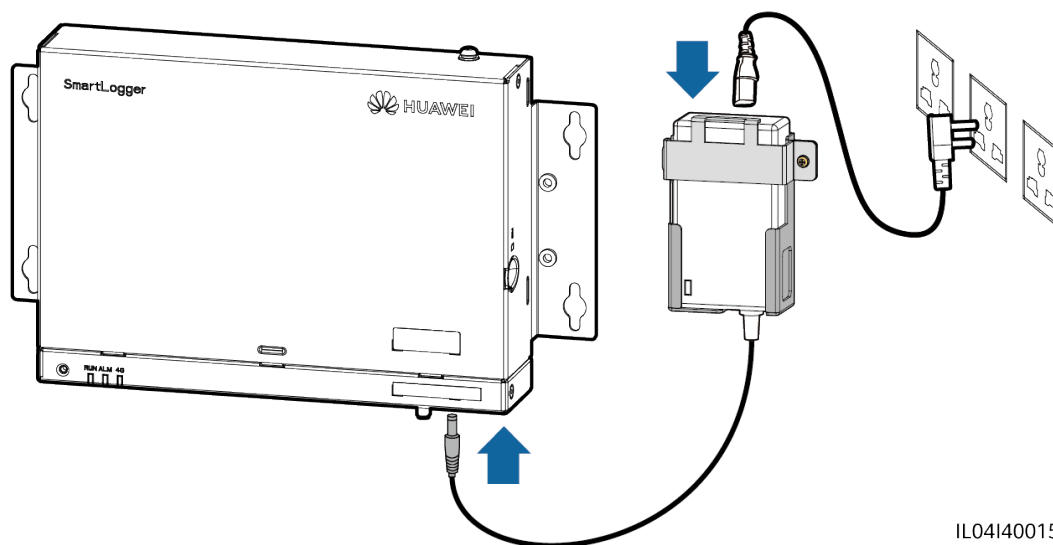
Paso 1 Conecte la fuente de alimentación.

- **Método 1:** Cuando use un adaptador de alimentación, conecte el cable de dicho adaptador de alimentación y encienda el interruptor del lado de la toma de CA.

 **NOTA**

- La tensión nominal de entrada del adaptador de alimentación es de 100-240 VCA, y la frecuencia nominal de entrada es de 50/60 Hz.
- Seleccione una toma de CA compatible con el adaptador de alimentación.

Figura 5-1 Suministro eléctrico a través del adaptador de alimentación



- **Método 2:** Cuando use una fuente de alimentación de CC, compruebe que el cable que conecta dicha fuente de alimentación de CC al SmartLogger y al SmartModule esté conectado de forma adecuada y encienda el interruptor de alimentación aguas arriba de la fuente de alimentación de CC.

Paso 2 Cuando se use MBUS para la comunicación, encienda todos los interruptores aguas arriba del puerto MBUS.

----Fin

6 Operaciones de WebUI

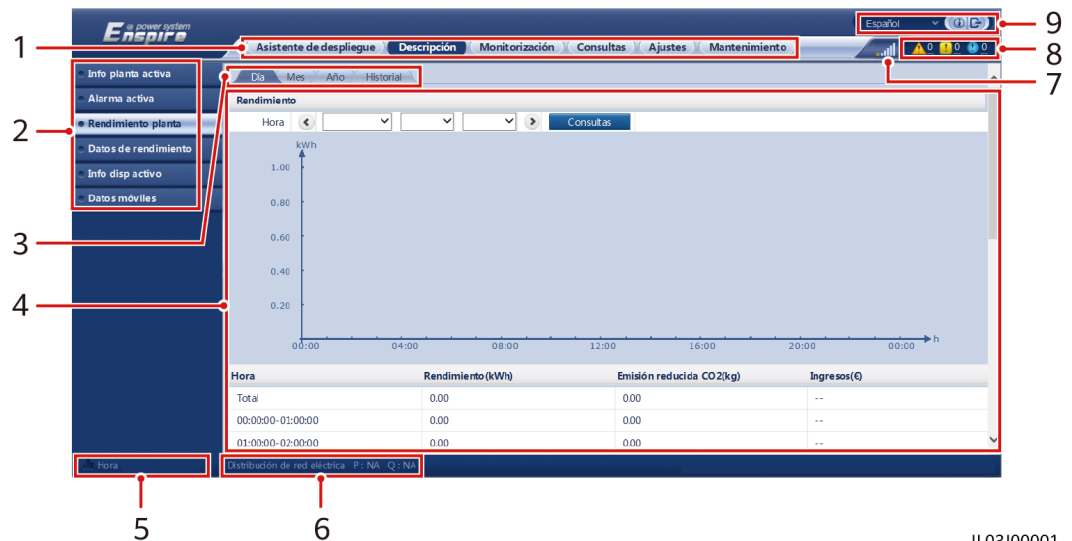
6.1 Presentación de la interfaz de usuario basada en la web

AVISO

- Las versiones de software web correspondientes a las capturas de pantalla de la interfaz de usuario web incluidas en este documento son V300R001C00SPC050 y V800R021C10SPC020. Las capturas de pantalla son solo para referencia.
- Los nombres de los parámetros, los intervalos de valores y los valores predeterminados están sujetos a cambios. Prevalecerá la pantalla real.
- El envío de un comando de restablecimiento, apagado o actualización al inversor y al PCS inteligente puede generar un fallo en la conexión a la red eléctrica, lo que afecta a la producción energética.
- Solo los profesionales tienen permitido configurar los parámetros de la red eléctrica, los parámetros de protección, los parámetros de las funciones y los parámetros de ajuste de alimentación del inversor y del PCS inteligente. Si los parámetros de la red eléctrica, los parámetros de protección y los parámetros de funciones se configuran de forma incorrecta, es posible que el inversor y el PCS inteligente no se conecten a la red eléctrica. Si los parámetros de ajuste de alimentación se configuran de forma incorrecta, es posible que el inversor y el PCS inteligente no se conecten a la red eléctrica según lo requerido. En estos casos, se verá afectada la producción energética.
- Solo los profesionales tienen permitido configurar los parámetros de planificación de la red eléctrica del SmartLogger. Si los parámetros se configuran de forma incorrecta, es posible que la planta de celdas fotovoltaicas no se conecte a la red eléctrica según lo requerido, lo que afectará a la producción energética.

6.1.1 Diseño de la interfaz de usuario basada en la web

Figura 6-1 Diseño de la interfaz de usuario basada en la web



IL03J00001

Núm.	Función	Descripción
1	Menú de primer nivel	Seleccione el menú de primer nivel correspondiente antes de realizar cualquier operación mediante la interfaz de usuario basada en la web.
2	Menú de segundo nivel	Dentro del menú de primer nivel, seleccione el dispositivo que desee consultar o el parámetro que desee configurar en el menú de segundo nivel.
3	Menú de tercer nivel	<ul style="list-style-type: none"> ● Después de seleccionar un menú de segundo nivel, seleccione un menú de tercer nivel para acceder a la página de consulta o ajustes. ● Algunos menús de segundo nivel no incluyen menús de tercer nivel.
4	Página de información detallada	Muestra los detalles de la información consultada o la configuración de los parámetros.
5	Fecha y hora del sistema	Muestra la fecha y hora actuales del sistema.
6	Planificación de la red eléctrica	Muestra el modo de planificación de la red eléctrica actual y el valor de planificación del sistema.
7	Icono de intensidad de señal de la tarjeta SIM	Muestra la intensidad de la señal de la tarjeta SIM.
8	Icono de alarma	Muestra la gravedad y la cantidad de alarmas activas del sistema. Se puede hacer clic en un número para acceder a la página de alarmas.
9	Idioma de la pantalla	Permite seleccionar el idioma de la pantalla o cerrar la sesión.

Figura 6-2 Información de funcionamiento de la planta (sin batería ni contador de potencia)



N.º	Parámetro	Descripción
1	Potencia activa	Potencia activa total de los inversores
2	Producción energética del día actual	Producción energética total de los inversores en el día actual
3	Rendimiento total de energía	Producción energética total de los inversores
4	Emisión reducida de CO ₂	(Rendimiento total de energía - Suministro de energía total desde la red) x Coeficiente de reducción de emisiones de CO ₂ . Si el resultado es negativo, el valor es cero.
5	Ingresos	(Rendimiento total de energía - Suministro de energía total desde la red) x Coeficiente de ingresos. Si el resultado es negativo, el valor es cero.

Figura 6-3 Información de funcionamiento de la planta (con contador de potencia, pero sin batería)



N.º	Parámetro	Descripción
1	Potencia activa	Potencia activa total de los inversores
2	Potencia reactiva	Suma vectorial de la potencia reactiva de los inversores: Un valor positivo indica que se transmite energía a la red eléctrica, mientras que un valor negativo indica que la energía se transmite desde la red eléctrica.
3	Potencia de carga	Suma vectorial de la potencia activa y la potencia activa con conexión a la red eléctrica
4	Potencia activa con conexión a la red eléctrica	Potencia activa del contador de energía exportada a la red: Un valor positivo indica la compra de electricidad, mientras que un valor negativo indica la venta de electricidad.
5	Potencia reactiva con conexión a la red eléctrica	Potencia reactiva del contador de energía exportada a la red: Un valor positivo indica que se transmite energía desde la red eléctrica, mientras que un valor negativo indica que la energía se transmite a la red eléctrica.
6	Producción energética del día actual	Producción energética total de los inversores en el día actual
7	Consumo diario	Producción energética del día actual + Suministro de energía diario de la red eléctrica - Energía diaria exportada a la red eléctrica - Suministro de energía del día desde la red
8	Energía diaria exportada a la red eléctrica	Energía activa negativa total actual del contador de energía exportada a la red - Energía activa negativa total a las 00:00 del día actual
9	Suministro de energía diario de la red eléctrica	Energía activa positiva total actual del contador de energía exportada a la red - Energía activa positiva total a las 00:00 del día actual
10	Rendimiento total de energía	Producción energética total de los inversores

Figura 6-4 Información de funcionamiento de la planta (con batería, pero sin contador de potencia)



N.º	Parámetro	Descripción
1	Potencia activa	Suma vectorial de la potencia activa de los inversores y los PCS inteligentes: Un valor positivo indica que se genera energía a través del inversor, mientras que un valor negativo indica que la energía se almacena a través del rectificador.
2	Potencia reactiva	Suma vectorial de la potencia reactiva de los inversores y los PCS inteligentes: Un valor positivo indica que se transmite energía a la red eléctrica, mientras que un valor negativo indica que la energía se transmite desde la red eléctrica.
3	Producción energética del día actual	Producción energética total de los inversores y los PCS inteligentes en el día actual
4	Suministro de energía del día desde la red	Energía total suministrada por la red eléctrica a los inversores y los PCS inteligentes en el día actual











Figura 6-5 Información de funcionamiento de la planta










N.º	Parámetro	Descripción
1	Potencia activa	Suma vectorial de la potencia activa entre el inversor y el PCS inteligente: Un valor positivo indica que se genera energía a través del inversor, mientras que un valor negativo indica que la energía se almacena a través del rectificador.
2	Potencia reactiva	Suma vectorial de la potencia reactiva entre el inversor y el PCS inteligente: Un valor positivo indica que se transmite energía a la red eléctrica, mientras que un valor negativo indica que la energía se transmite desde la red eléctrica.
3	Potencia de carga	Suma vectorial de la potencia activa y la potencia activa con conexión a la red eléctrica
4	Potencia activa con conexión a la red eléctrica	Potencia activa del contador de energía exportada a la red: Un valor positivo indica la compra de electricidad, mientras que un valor negativo indica la venta de electricidad.
5	Potencia reactiva con conexión a la red eléctrica	Potencia reactiva del contador de energía exportada a la red: Un valor positivo indica que se transmite energía desde la red eléctrica, mientras que un valor negativo indica que la energía se transmite a la red eléctrica.
6	Producción energética del día actual	Producción energética total del inversor y del PCS inteligente en un día
7	Suministro de energía del día desde la red	Energía total suministrada por la red eléctrica al inversor y al PCS inteligente en un día
8	Consumo diario	Producción energética del día actual + Suministro de energía diario de la red eléctrica - Energía diaria suministrada a la red eléctrica - Suministro de energía del día desde la red

N.º	Parámetro	Descripción
9	Suministro de energía diario de la red eléctrica	Potencia activa positiva total actual del contador de energía exportada a la red - Potencia activa positiva total a las 00:00 del día actual

6.1.2 Descripción de iconos

Icono	Descripción	Icono	Descripción
	Haga clic en el icono de información para consultar información sobre la versión de la interfaz de usuario basada en la web.		Haga clic en el icono de despliegue para seleccionar un parámetro o una hora.
	Haga clic en el icono de salida para cerrar la sesión.		Las alarmas se clasifican en graves, menores y advertencias. Haga clic en el icono de alarma para consultar una alarma.
	Haga clic en el icono de incremento/disminución para ajustar la hora.		Haga clic en el icono de inicio para iniciar el dispositivo.
	El icono de selección indica que un parámetro está seleccionado.		Haga clic en el icono de apagado para apagar el dispositivo.
	El icono de selección indica que un parámetro no está seleccionado. Haga clic en el icono para seleccionar un parámetro.		Haga clic en el icono de reinicio para reiniciar el dispositivo.

Icono	Descripción	Icono	Descripción
	Icono de ocultar e icono de mostrar.		<ul style="list-style-type: none"> ● El inversor y el PCS inteligente se encuentran en Estado de ejecución. ● El dispositivo (el EMI, el medidor de potencia, el SmartLogger secundario o el MBUS) se encuentra en el estado En línea. ● El PID se encuentra en el estado En ejecución.
	El dispositivo se encuentra en el estado No conectado . Si un dispositivo se encuentra en el estado No conectado , sus parámetros no se pueden configurar.		El inversor y el PCS inteligente se encuentran en estado Cargando .
	<ul style="list-style-type: none"> ● El inversor y el PCS inteligente se encuentran en un estado de generación anormal de energía con conexión a la red eléctrica, como Inicializando, Apagado e Inactivo. ● El dispositivo PID se encuentra en el estado Apagado, Inactivo u otro estado en el que no está funcionando correctamente. 		Icono de orden ascendente u orden descendente. Haga clic en este icono para clasificar los elementos en orden ascendente o descendente para la columna correspondiente.
	Iconos correspondientes al despliegue, como Alarma de conexión de cables, Añadir dispositivos, Eliminar dispositivos, Modificar info de dispositivos y Vista de topología .	-	-

6.1.3 Menús de la interfaz de usuario basada en la web

Tabla 6-1 Menús de la interfaz de usuario basada en la web

Menú principal	Menú de segundo nivel	Menú de tercer nivel	Función
Asistente de despliegue	N/A	N/A	Sirve para utilizar la función de asistente de despliegue. El asistente permite configurar parámetros de despliegue, conectar dispositivos y conectarse al sistema de gestión.
Descripción	Info planta activa	N/A	Permite consultar información relacionada con plantas de celdas fotovoltaicas.
	Alarma activa	N/A	Permite consultar alarmas activas.
	Rendimiento planta	N/A	Permite consultar la producción energética del sistema. <ul style="list-style-type: none"> ● Producción energética diaria: Los datos pueden almacenarse a cada hora durante 30 días. ● Producción energética mensual: Los datos pueden almacenarse de manera diaria durante un año. ● Producción energética anual: Los datos pueden almacenarse de manera mensual durante 10 años. ● Producción energética histórica: Los datos pueden almacenarse de manera anual durante 25 años.
	Datos de rendimiento	N/A	Permite consultar o exportar los datos de rendimiento.
	Info disp activo	N/A	Permite consultar o exportar la información de funcionamiento de un dispositivo.
	Datos móviles	N/A	Permite consultar los datos de la red móvil.
	Monitorización	SmartLogger3000	Info funcionamiento
Alarma activa			Permite consultar alarmas activas.
Módulo (M1)			Permite consultar el módulo de expansión.
Acerca de			Permite consultar la información de comunicación y la versión del SmartLogger principal.

Menú principal	Menú de segundo nivel	Menú de tercer nivel	Función
	SmartLogger	Acerca de	Permite consultar la información de comunicación y la versión del SmartLogger secundario.
	Inverter NOTA En la versión V300R001C00, se muestra la opción SUN2000 .	Info funcionamiento	Permite consultar la información de funcionamiento.
		Alarma activa	Permite consultar alarmas activas.
		Datos de rendimiento	Permite consultar o exportar los datos de rendimiento.
		Rendimiento	Permite consultar la producción energética.
		Parám funcionamiento	Permite configurar los parámetros de funcionamiento.
		Sistema de seguimiento	Permite configurar los parámetros del sistema de seguimiento.
		Curva característica	Permite configurar la curva característica.
		Acerca de	Permite consultar la información de comunicación y la versión.
	PCS	Información de operación	Permite consultar la información de funcionamiento.
		Alarma activa	Permite consultar las alarmas activas.
		Datos de rendimiento	Permite consultar o exportar los datos de rendimiento.
		Rendimiento	Permite consultar la producción energética.
		Parám funcionamiento	Permite configurar los parámetros de funcionamiento.
		Curva característica	Permite configurar la curva característica.
		Acerca de	Permite consultar la información de la versión.
	CMU	Información de operación	Permite consultar la información de funcionamiento.
		Alarma activa	Permite consultar las alarmas activas.
		Datos de rendimiento	Permite consultar o exportar los datos de rendimiento.
		Rendimiento	Permite consultar la producción energética.
		Parám funcionamiento	Permite configurar los parámetros de funcionamiento.

Menú principal	Menú de segundo nivel	Menú de tercer nivel	Función
		Acerca de	Permite consultar la información de la versión.
	ESU	Información de operación	Permite consultar la información de operación.
		Alarma activa	Permite consultar las alarmas activas.
		Parám funcionamiento	Permite configurar los parámetros de funcionamiento.
		Acerca de	Permite consultar la información de la versión.
	ESC	Información de operación	Permite consultar la información de operación.
		Datos de rendimiento	Permite consultar o exportar los datos de rendimiento.
		Parám funcionamiento	Permite configurar los parámetros de funcionamiento.
		Acerca de	Permite consultar la información de la versión.
	ESR	Información de operación	Permite consultar la información de operación.
		Datos de rendimiento	Permite consultar o exportar los datos de rendimiento.
		Rendimiento	Permite consultar la producción energética.
		Parám funcionamiento	Permite configurar los parámetros de funcionamiento.
	ESM	Información de operación	Permite consultar la información de operación.
		Parám funcionamiento	Permite configurar los parámetros de funcionamiento.
		Acerca de	Permite consultar la información de la versión.
	HVAC	Información de operación	Permite consultar la información de operación.
		Parám funcionamiento	Permite configurar los parámetros de funcionamiento.
		Acerca de	Permite consultar la información de la versión.

Menú principal	Menú de segundo nivel	Menú de tercer nivel	Función
	TCU	Información de operación	Permite consultar la información de operación.
		Alarma activa	Permite consultar las alarmas activas.
		Acerca de	Permite consultar la información de la versión.
	MBUS	Info funcionamiento	Permite consultar la información de funcionamiento.
		Lista de STA	<ul style="list-style-type: none"> ● Permite configurar o sincronizar las velocidades de transmisión en baudios de los dispositivos de comunicación MBUS. ● Permite exportar la lista de STA.
		Ajustes networking	<ul style="list-style-type: none"> ● Permite configurar los parámetros de funcionamiento. ● Permite gestionar la lista de números de serie.
		Acerca de	Permite consultar la información de comunicación y la versión.
	EMI	Info funcionamiento	Permite consultar la información de funcionamiento.
		Datos de rendimiento	Permite consultar o exportar los datos de rendimiento.
		Parám funcionamiento	Permite configurar los parámetros de funcionamiento.
		Acerca de	Permite consultar la información de comunicación.
	Meter NOTA En la versión V300R001C00, se muestra la opción Medidor de potencia.	Info funcionamiento	Permite consultar la información de funcionamiento.
		Datos de rendimiento	Permite consultar o exportar los datos de rendimiento.
		Parám funcionamiento	Permite configurar los parámetros de funcionamiento del medidor de potencia DL/T645.
		Acerca de	Permite consultar la información de comunicación.
	PID	Info funcionamiento	Permite consultar la información de funcionamiento.
Alarma activa		Permite consultar alarmas activas.	

Menú principal	Menú de segundo nivel	Menú de tercer nivel	Función	
		Datos de rendimiento	Permite consultar o exportar los datos de rendimiento.	
		Parám funcionamiento	Permite configurar los parámetros de funcionamiento.	
		Acerca de	Permite consultar la información de comunicación y la versión.	
	STS	Teleindicación	Permite consultar los parámetros de teleindicación.	
		Telemedida	Permite consultar los parámetros de telemedida.	
		Telecontrol	Permite configurar los parámetros de telecontrol.	
		Datos de rendimiento	Permite consultar o exportar los datos de rendimiento.	
		Parám funcionamiento	Permite configurar los parámetros de funcionamiento.	
		Acerca de	Permite consultar la información de comunicación.	
	Disp personalizado, Dispositivo IEC103 y Dispositivo IEC104	Info funcionamiento	Permite consultar la información de funcionamiento.	
		Teleindicación	Permite consultar los parámetros de teleindicación.	
		Telemedida	Permite consultar los parámetros de telemedida.	
		Telecontrol	Permite configurar los parámetros de telecontrol.	
		Teleajuste	Permite configurar los parámetros de teleajuste.	
	Consultas	Historial de alarmas	N/A	Permite consultar las alarmas históricas.
		Registro operaciones	N/A	Permite consultar los registros de operaciones.
		Exportar datos	N/A	Permite exportar alarmas históricas, la producción energética, registros de operaciones y datos de planificación de la red eléctrica.
		Eventos de seguridad	N/A	Permite consultar eventos de seguridad.

Menú principal	Menú de segundo nivel	Menú de tercer nivel	Función
Ajustes	Parám usuario	Fecha y hora	Permite configurar la fecha y la hora.
		Planta	Permite configurar la información de la planta de celdas fotovoltaicas.
		Ingresos	Permite configurar los parámetros de ingresos.
		Periodo almacen	Permite configurar el periodo de almacenamiento de los datos de rendimiento.
	Parám comunicación	Red inalámbrica	<ul style="list-style-type: none"> ● Permite configurar parámetros para la WLAN integrada. ● Permite configurar parámetros de datos móviles (4G/3G/2G).
		Red cableada	Permite configurar los parámetros de la red cableada.
		RS485	Permite configurar los parámetros de RS485.
		Sistema de gestión	<ul style="list-style-type: none"> ● Permite configurar los parámetros del sistema de gestión. ● Permite cargar un certificado de seguridad.
		Modbus TCP	Permite configurar los parámetros de Modbus TCP.
		IEC103	Permite configurar los parámetros de IEC103.
		IEC104	Permite configurar los parámetros de IEC104.
		FTP	Permite configurar los parámetros de FTP.
		Correo	Permite configurar los parámetros de correo electrónico.
		GOOSE	Permite configurar los parámetros de GOOSE.
		Ajuste aliment	Control de potencia activa
	Control de potencia reactiva		Permite configurar los parámetros de control de potencia reactiva.
	Límite de exportación		Proporciona un asistente para la limitación de exportación. El asistente se puede utilizar para configurar los parámetros.

Menú principal	Menú de segundo nivel	Menú de tercer nivel	Función
		Compensación de potencia reactiva inteligente	Proporciona un asistente para la compensación inteligente de la potencia reactiva. El asistente se puede utilizar para configurar los parámetros.
		DRM	Permite configurar los parámetros de DRM.
	Control de la batería	Control de la batería	Permite configurar el modo de funcionamiento del control de la batería.
		Límite de capacidad	Permite configurar el modo de funcionamiento del límite de capacidad.
	Apagado remoto	Apagado remoto contacto seco	Permite configurar los parámetros para el apagado remoto mediante contactos secos.
		Apagado remoto de protección NS	Permite configurar los parámetros de apagado en remoto correspondientes a la protección NS.
	DI	Configuración de puerto DI	Permite configurar la función de puerto DI.
		Demora de encendido	Permite configurar el tiempo de retardo del inicio.
	Información alarmas	N/A	Permite configurar la asignación entre alarmas de inversores solares y puertos DO.
	Algoritmo de seguimiento inteligente	N/A	Permite configurar los parámetros relacionados con el algoritmo de seguimiento inteligente.

Menú principal	Menú de segundo nivel	Menú de tercer nivel	Función
	Otros parámetros	N/A	<ul style="list-style-type: none"> ● Permite habilitar o deshabilitar la adaptación de velocidad de actualización de RS485. ● Permite habilitar o deshabilitar la retransmisión de datos para dispositivos no conectados. ● Permite configurar el periodo de envío de datos IEC104. ● Permite habilitar o deshabilitar la detección de alarmas de SPD AII. ● Permite habilitar o deshabilitar la protección contra temperatura excesiva de la STS. ● Permite configurar el puerto de control de restablecimiento del router externo. ● Permite habilitar o deshabilitar que se compartan las redes móviles. ● Permite configurar un servidor de terceros. ● Permite configurar una red de destino. ● Permite habilitar o deshabilitar SSH. ● Permite configurar el intervalo de recopilación del MBUS integrado. ● Permite habilitar o deshabilitar la ausencia de respuesta de los dispositivos desconectados. ● Permite habilitar o deshabilitar el mantenimiento local a través del puerto WAN. ● Permite configurar el intervalo de impresión de registros de la batería. ● Permite habilitar o deshabilitar el seguimiento de la carga. ● Permite habilitar o deshabilitar la protección contra reflujo de la batería. ● Permite configurar el suministro de red eléctrica máximo durante la descarga de batería. ● Permite configurar la zona muerta de ajuste. ● Permite habilitar o deshabilitar el acceso DER-AVM.

Menú principal	Menú de segundo nivel	Menú de tercer nivel	Función
Mantenimiento	Actualización firmware	N/A	Permite actualizar el firmware del SmartLogger, del inversor solar, de MBUS o del PID.
	Información del producto	N/A	Permite consultar la información del producto.
	Ajustes de seguridad	N/A	<ul style="list-style-type: none"> ● Permite cambiar la contraseña de usuario. ● Permite configurar la fecha y la hora de cierre de sesión automático. ● Permite cargar un certificado de seguridad de la interfaz de usuario web. ● Permite actualizar la clave. ● Permite configurar la fecha y hora de la alarma del certificado. ● Permite cargar un certificado de seguridad del SmartModule. ● Permite habilitar o deshabilitar la comunicación usando un certificado de SmartModule expirado. ● Permite configurar el TLS1.0 y 1.1 web. ● Permite configurar la verificación de la firma digital. ● Permite habilitar o deshabilitar la detección de intrusiones.
	Mantenimiento sist	N/A	<ul style="list-style-type: none"> ● Permite restablecer el sistema. ● Permite restablecer los ajustes de fábrica. ● Permite borrar datos. ● Permite exportar todos los archivos de configuración. ● Permite importar todos los archivos de configuración. ● Permite borrar la memoria caché.
	Registro del dispositivo	N/A	Permite exportar los registros del dispositivo.
	Pruebas en el sitio	Inspección	
Control aleatorio			Permite iniciar el control aleatorio de los inversores solares.

Menú principal	Menú de segundo nivel	Menú de tercer nivel	Función
	Gestión de licencias	N/A	<ul style="list-style-type: none"> ● Permite ver la información correspondiente a las licencias. ● Permite exportar el archivo de solicitud de licencia. ● Permite cargar o revocar una licencia.
	Gestión de usuarios	-	Permite añadir, modificar o eliminar un usuario.
	Gestión dispositivos	Conectar dispositivo	<ul style="list-style-type: none"> ● Permite añadir o eliminar un dispositivo. ● Permite importar o exportar configuraciones.
		Lista dispositivos	<ul style="list-style-type: none"> ● Permite modificar la información de los dispositivos. ● Permite importar o exportar la información de los dispositivos.
		Exportar parámetros	Permite exportar los parámetros de los dispositivos.
		Rectificar alarma	Permite rectificar alarmas de dispositivos.
		Recopilación de datos	Permite volver a recopilar los datos de rendimiento históricos y la producción energética de los dispositivos.
		Ajustar total de rendimiento de energía	Permite ajustar la producción energética total.
		Arranque forzoso	Permite enviar un comando de arranque forzoso a todos los dispositivos de la matriz.

 **NOTA**

El menú de tercer nivel varía según el modelo de dispositivo y el código de la red. El menú que aparezca en la pantalla prevalecerá.

6.2 Puesta en servicio del dispositivo

Prerrequisito

- La instalación de los dispositivos y los cables se debe haber comprobado según las especificaciones y los requisitos de las plantas FV y de las plantas de almacenamiento de energía.

- Los dispositivos de las plantas FV y de las plantas de almacenamiento de energía y del SmartLogger deben estar encendidos.
- Se debe haber obtenido la dirección IP del SmartLogger, así como el nombre de usuario y la contraseña usados para iniciar sesión en la interfaz de usuario basada en la web.

Contexto

Después de instalar o reemplazar un dispositivo o un SmartLogger, es necesario configurar los parámetros del dispositivo y añadir el dispositivo.

6.2.1 Preparaciones e inicio de sesión en la interfaz de usuario basada en la web

Prerrequisito

- Se admite el sistema operativo Windows 7 o versión posterior.
- Navegador: Se recomiendan Chrome 52, Firefox 58 o Internet Explorer 9, o versiones posteriores.
- El SmartLogger permite que un máximo de dos usuarios inicien sesión en la interfaz de usuario web al mismo tiempo.

Procedimiento

Paso 1 Conecte el cable de red entre el puerto de red del ordenador y el puerto WAN o LAN del SmartLogger.

Paso 2 Configure la dirección IP del ordenador en el mismo segmento de red que la dirección IP del SmartLogger.

Puerto conectado	Concepto	Valor predeterminado del SmartLogger	Ejemplo de configuración de ordenador
Puerto LAN	Dirección IP	192.168.8.10	192.168.8.11
	Máscara de subred	255.255.255.0	255.255.255.0
	Gateway predeterminado	192.168.8.1	192.168.8.1
Puerto WAN	Dirección IP	192.168.0.10	192.168.0.11
	Máscara de subred	255.255.255.0	255.255.255.0
	Gateway predeterminado	192.168.0.1	192.168.0.1

 **NOTA**

- Cuando la dirección IP del puerto WAN se encuentre en el segmento de red de 192.168.8.1 a 192.168.8.255, configure el valor 192.168.8.1 para el gateway predeterminado y configure el valor 192.168.3.10 para la dirección IP del puerto LAN. Si el puerto conectado es un puerto LAN, es necesario ajustar la configuración de red del ordenador.
- Se recomienda conectar el ordenador al puerto LAN del SmartLogger o al puerto GE del SmartModule. Cuando el ordenador se conecte al puerto GE del SmartModule, ajuste la configuración de red del ordenador según el modo de configuración que se adopta cuando el ordenador se conecta al puerto LAN del SmartLogger.

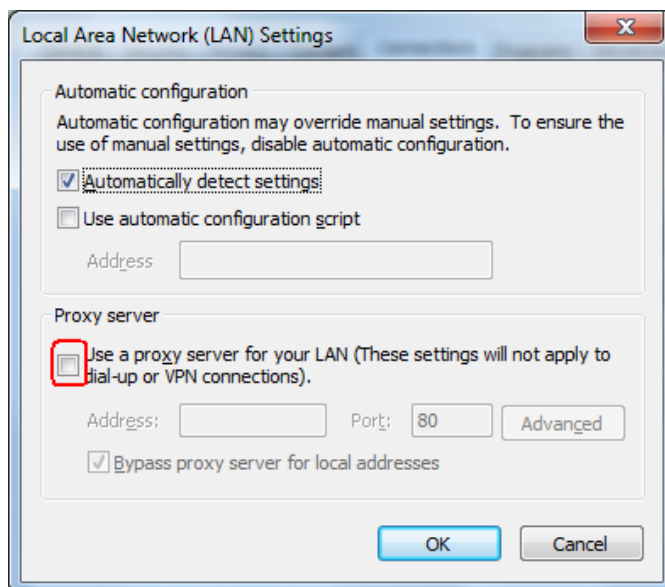
Paso 3 Configure los parámetros de LAN.

AVISO

- Si el SmartLogger está conectado a una red de área local (LAN) y se ha configurado un servidor proxy, es necesario cancelar los ajustes del servidor proxy.
- Si el SmartLogger está conectado a Internet y el ordenador está conectado a la LAN, no cancele los ajustes del servidor proxy.

1. Abra Internet Explorer.
2. Seleccione **Tools > Internet Options**.
3. Haga clic en la pestaña **Connections** y, a continuación, haga clic en **LAN settings**.
4. Desmarque la opción **Use a proxy server for your LAN**.

Figura 6-6 Ajustes de LAN



5. Haga clic en OK.

Paso 4 Inicie sesión en la interfaz de usuario basada en la web del SmartLogger.

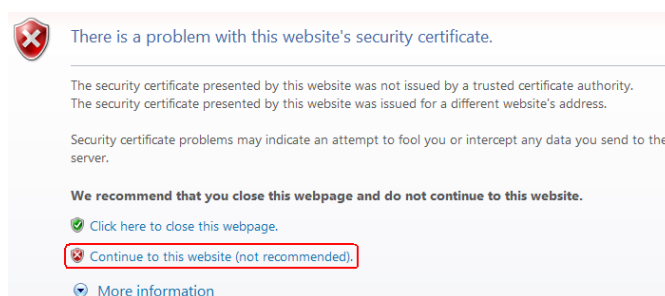
1. En el cuadro de direcciones de un navegador, introduzca `https://XX.XX.XX.XX` (XX.XX.XX.XX es la dirección IP del SmartLogger) y pulse Intro. Aparecerá en la

pantalla la página de inicio de sesión. Cuando inicie sesión en la interfaz de usuario basada en la web por primera vez, se mostrará una advertencia de riesgo de seguridad. Haga clic en **Continue to this website** para iniciar sesión en la interfaz de usuario basada en la web.

 **NOTA**

- Se recomienda que los usuarios utilicen sus propios certificados. Si el certificado no se reemplaza, el aviso de riesgo de seguridad seguirá apareciendo en cada inicio de sesión.
- Después de iniciar sesión en la interfaz de usuario basada en la web, se puede importar un certificado en **Mantenimiento > Ajustes de seguridad > Certificado de seguridad de red**.
- El certificado de seguridad importado debe estar asociado a la dirección IP del SmartLogger. De lo contrario, el aviso de riesgo de seguridad seguirá apareciendo durante el inicio de sesión.

Figura 6-7 Aviso de riesgo de seguridad



2. Seleccione el idioma deseado.
3. Seleccione el **Nombre de usuario** e introduzca la **Contraseña** según la tabla siguiente y, a continuación, haga clic en **Iniciar sesión**.

Si...	Entonces...
En la página de inicio de sesión, el Nombre de usuario es admin de forma predeterminada.	<ol style="list-style-type: none"> 1. Introduzca la contraseña inicial Changeme en el campo Contraseña y haga clic en Iniciar sesión. 2. Cambie la contraseña inicial según se indique y utilice el nombre de usuario admin y la nueva contraseña para volver a iniciar sesión.
En la página de inicio de sesión, el Nombre de usuario está vacío de forma predeterminada.	Seleccione installer en Nombre de usuario , configure la contraseña de inicio de sesión según se indique y haga clic en Iniciar sesión .

 **NOTA**

- Actualice el software del SmartLogger según sea necesario.
 - Proteja la contraseña cambiándola periódicamente y guárdela bien. Si pierde la contraseña, se deberán restablecer los ajustes de fábrica del dispositivo. Huawei no será responsable de ninguna pérdida ocasionada por el manejo inadecuado de la contraseña.
 - Después de cinco intentos fallidos de introducción de la contraseña en un período de cinco minutos, no podrá iniciar sesión durante 10 minutos.
 - Después del inicio de sesión, aparecerá en la pantalla un cuadro de diálogo con la información de los inicios de sesión recientes. Haga clic en **Aceptar**.
4. Escoja **Monitorización > Logger (Local) > Acerca de** para ver la versión del software del SmartLogger y comprobar si es necesario actualizarlo.
 5. (Opcional) Para actualizar la versión de software del SmartLogger, contacte con los ingenieros de la empresa para obtener el paquete y la guía de actualización, y realice la actualización correspondiente.

 **NOTA**

Una vez realizada la actualización del software del SmartLogger, este se reiniciará automáticamente. Vuelva a iniciar sesión en la interfaz de usuario web del SmartLogger 3 minutos más tarde.

Si el SmartLogger se actualiza de la versión V300R001C00 a otra, el usuario administrador original se convierte en un usuario avanzado, y la contraseña de inicio de sesión no cambia. Si se requieren derechos de **administrador**, inicie sesión en el SmartLogger como el usuario **installer**. La contraseña es igual a la que se utiliza para iniciar sesión en la aplicación móvil (la contraseña inicial es **00000a**).

----Fin

Requisito posterior

Si aparece una página en blanco o no es posible acceder a un menú después de haber iniciado sesión en la interfaz de usuario basada en la web, borre la memoria caché, actualice la página o vuelva a iniciar sesión.

6.2.2 Puesta en servicio usando el asistente de despliegue (V300R001C00)

Contexto

El SmartLogger admite el asistente de despliegue para configurar parámetros básicos del SmartLogger, para conectar dispositivos Huawei, medidores de potencia y EMI, para configurar el NMS de Huawei y los NMS de terceros, y para interoperar con dispositivos de terceros.

Una vez que el SmartModule se haya comunicado con el SmartLogger de forma adecuada, el SmartLogger identificará automáticamente al SmartModule. El nombre de dispositivo del SmartModule es **Module(M1)**, y el puerto correspondiente es **M1. port**.

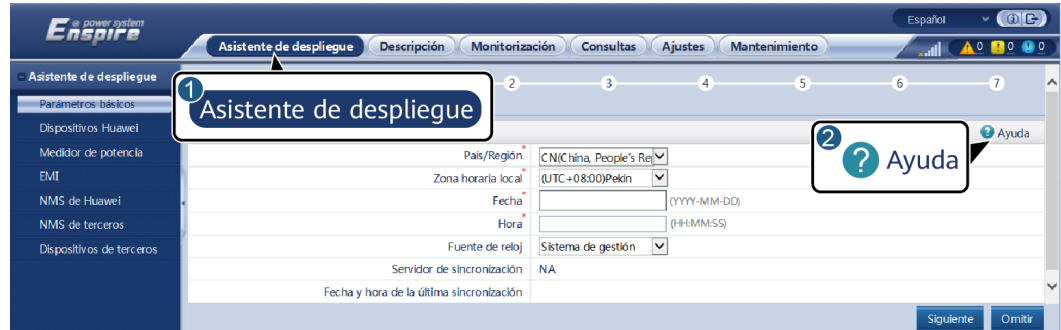
Procedimiento

- Paso 1** Inicie sesión como usuario **admin** para acceder a la página del asistente de despliegue.
- Paso 2** Configure los parámetros según se indique en la pantalla. Para obtener información detallada, haga clic en **Ayuda** en la página.

NOTA

Durante el ajuste de los parámetros, haga clic en **Anterior**, **Siguiente** u **Omitir** según se requiera.

Figura 6-8 Asistente de despliegue



IL03J00003

Paso 3 Una vez configurados los parámetros, haga clic en **Finalizar**.

----Fin

6.2.3 Puesta en servicio usando el asistente de despliegue (V800R021C10 o versiones posteriores)

Contexto

El asistente de despliegue permite configurar parámetros básicos del SmartLogger, conectar dispositivos Huawei, contadores de potencia y EMI, configurar el PCS inteligente, el NMS de Huawei y el NMS de terceros, e interoperar con dispositivos de terceros.

Una vez que el SmartModule se haya comunicado con el SmartLogger correctamente, el SmartLogger identificará automáticamente al SmartModule. El nombre de dispositivo del SmartModule es **Module(M1)**, y el puerto correspondiente es **M1. port**.

Procedimiento

Paso 1 Inicie sesión como **admin** para acceder a la página del asistente de despliegue.

Paso 2 Configure los parámetros correspondientes según se indique en la pantalla. Para conocer detalles, consulte la sección **Ayuda** de la página.

NOTA

Durante el ajuste de los parámetros, haga clic en **Anterior**, **Siguiente** u **Omitir** según sea necesario.

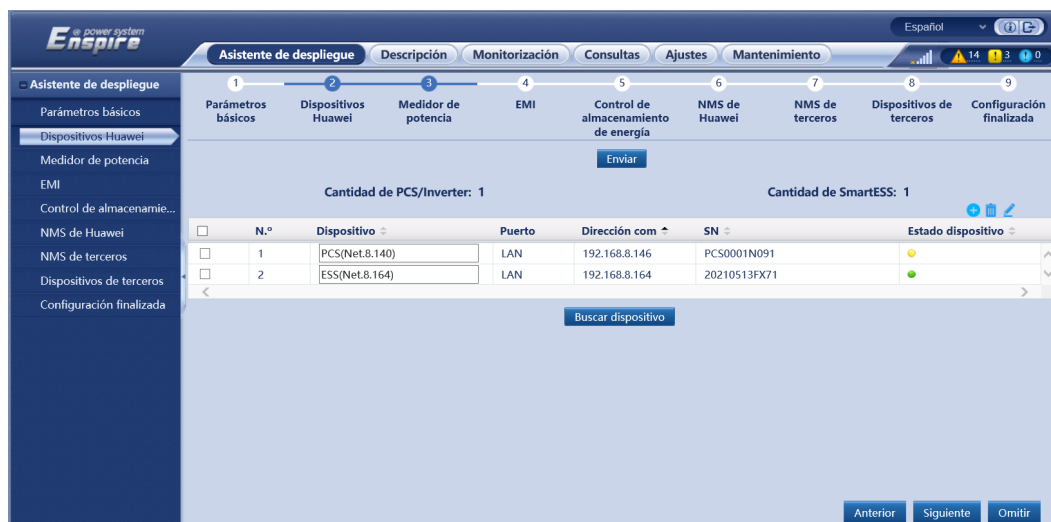
1. Complete los ajustes en la página **Parámetros básicos**.

Figura 6-9 Configuración de parámetros básicos






- Una vez conectados los dispositivos Huawei, haga clic en **Buscar dispositivo** para comprobar las conexiones de los cables, identifique la topología y rectifique las alarmas.

Figura 6-10 Detección de conexión de los cables



 **NOTA**

- Durante el proceso de **Buscar dispositivo**, no realice operaciones de actualización, sin tener en cuenta las operaciones realizadas a través de la aplicación, el sistema de gestión de red ni la interfaz de usuario web.
- Cuando un usuario hace clic en **Buscar dispositivo**, las conexiones de los cables (de CC y CA) se comprueban antes de la búsqueda del dispositivo (no aplicable a dispositivos de terceros) y se asigna automáticamente la dirección del dispositivo.
- Una vez comprobadas las conexiones de los cables y realizada la búsqueda del dispositivo, si se genera una alarma de conexión de los cables, podrá hacer clic en el icono de alarma  para ver la información de la alarma correspondiente.
- Si se genera una alarma cuando falla la comprobación de la conexión de los cables, haga clic en el icono  para ver la causa de la alarma y las sugerencias de rectificación. Una vez rectificado el fallo, vuelva a comprobar la conexión de los cables.
- Una vez comprobadas las conexiones de los cables y una vez realizada la búsqueda del dispositivo, haga clic en  para ver la información de topología correspondiente.
- Después de añadir o eliminar un dispositivo, es necesario hacer clic en **Buscar dispositivo** otra vez. De lo contrario, la topología del sistema no se actualizará.

3. Realice la conexión al contador de potencia.

Figura 6-11 Configuración de los parámetros del contador de potencia



4. Realice la conexión al EMI.

Figura 6-12 Configuración de los parámetros del EMI



5. Configure el modo de funcionamiento de la batería.

Figura 6-13 Modos de funcionamiento



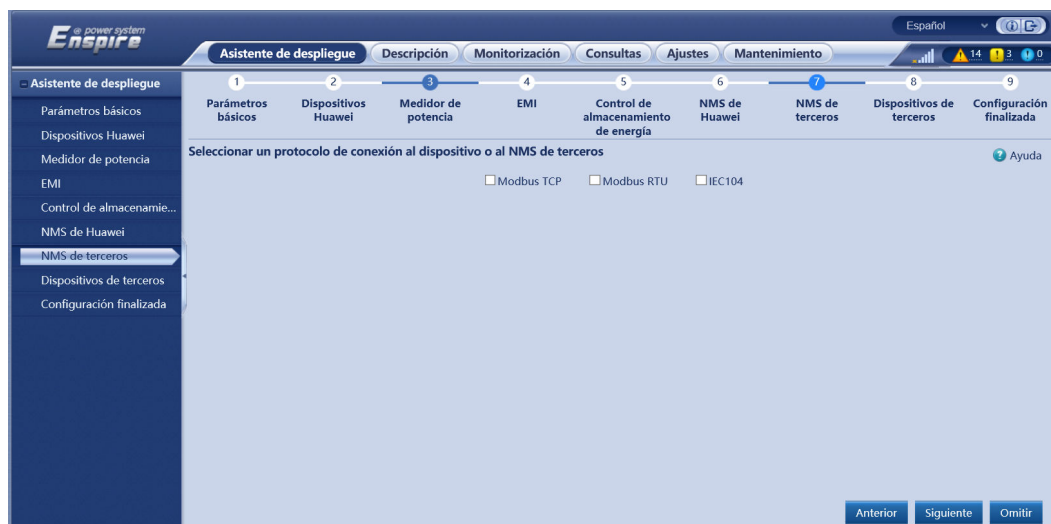
6. Realice la conexión al NMS de Huawei.

Figura 6-14 NMS de Huawei



7. Realice la conexión a un NMS de terceros.

Figura 6-15 NMS de terceros



8. Realice la conexión a los dispositivos de terceros.

Figura 6-16 Dispositivo de terceros



9. Complete la configuración.

Figura 6-17 Finalización de la configuración



----Fin

6.2.4 Puesta en servicio usando el asistente de despliegue (versión V300R023C00 y posteriores)

Contexto

El asistente de despliegue permite configurar los parámetros básicos del SmartLogger, conectar dispositivos Huawei, contadores de potencia y dispositivos EMI, configurar el control del almacenamiento de energía, el NMS de Huawei y los NMS de terceros, e interoperar con dispositivos de terceros.

Una vez que el SmartModule se haya comunicado con el SmartLogger correctamente, este último identificará automáticamente al SmartModule. El nombre de dispositivo del SmartModule es **Módulo (M1)**, y el puerto correspondiente es **Puerto M1**.

Procedimiento

- Paso 1** Inicie sesión en la interfaz de usuario web para acceder a la página del asistente de despliegue.
- Paso 2** Configure los parámetros según las indicaciones del asistente de despliegue. Para conocer detalles, consulte la sección **Ayuda** de la página.

NOTA

Durante la configuración de los parámetros, haga clic en **Anterior**, **Siguiente** u **Omitir** según sea necesario.

1. Configure los parámetros básicos.

Figura 6-18 Configuración de los parámetros básicos



2. Una vez conectados los dispositivos Huawei, haga clic en **Buscar dispositivo** para comprobar las conexiones de los cables y asignar las direcciones. Después de buscar dispositivos, configure los parámetros **Compatibilidad con microrred**, **Estado de conexión a la red eléctrica** y **Código de red** según los requisitos del sitio.
 - En situaciones de microrred o sin conexión a la red eléctrica, configure el parámetro **Compatibilidad con microrred** como **Habilitar**.
 - En situaciones con conexión a la red eléctrica, configure el parámetro **Estado de conexión a la red eléctrica** como **En la red (PQ)**. En situaciones sin conexión a la red eléctrica, configure el parámetro **Estado de conexión a la red eléctrica** como **Sin conexión a la red eléctrica (VSG)**.

Figura 6-19 Búsqueda de dispositivos



📖 NOTA




- Durante el proceso de **Buscar dispositivo**, no realice operaciones de actualización (como la actualización a través de la aplicación, el sistema de gestión de red o la interfaz de usuario web).
 - Cuando haga clic en **Buscar dispositivo**, las conexiones de los cables (de CC y CA) se comprobarán antes de la búsqueda (esto no aplica a dispositivos de terceros) y se asignarán automáticamente las direcciones de los dispositivos.
 - Una vez comprobadas las conexiones de los cables y una vez realizada la búsqueda del dispositivo, si se genera una alarma de conexión de cables, se puede hacer clic en el icono de alarma  para ver la información de la alarma correspondiente.
 - Si se genera una alarma cuando falla la comprobación de la conexión de los cables, haga clic en el icono de alarma  para ver la causa y las sugerencias de rectificación de la alarma. Una vez rectificado el fallo, vuelva a comprobar las conexiones de los cables.
 - Una vez comprobadas las conexiones de los cables y una vez realizada la búsqueda del dispositivo, haga clic en  para ver la información de topología correspondiente.
 - Después de añadir o eliminar un dispositivo, será necesario hacer clic en **Buscar dispositivo** otra vez. De lo contrario, la topología del sistema no se actualizará.
3. Realice la conexión a los contadores de potencia.

Figura 6-20 Configuración de los parámetros de los contadores



4. Realice la conexión a los EMI.

Figura 6-21 Configuración de los parámetros de los EMI



5. Configure el modo de funcionamiento del almacenamiento de energía correspondiente al control del almacenamiento de energía.

Figura 6-22 Modos de funcionamiento



6. Realice la conexión al NMS de Huawei.

Figura 6-23 NMS de Huawei



7. Realice la conexión a un NMS de terceros. Seleccione **IEC104**.

Figura 6-24 NMS de terceros



8. Realice la conexión a los dispositivos de terceros.

Figura 6-25 Dispositivos de terceros



9. Configure el parámetro **Encendido/apagado de la matriz** según los requisitos del sitio. La configuración ha finalizado.

Figura 6-26 Configuración finalizada



----Fin

6.3 Ajustes de parámetros

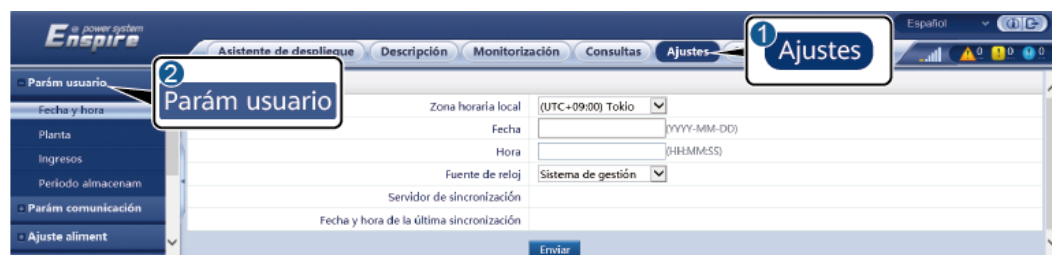
AVISO

- Si los parámetros que se muestran en esta sección se han configurado en **Asistente de despliegue**, ignore los ajustes correspondientes.
- Si la planta de celdas fotovoltaicas no contiene determinados dispositivos, como medidores de potencia, EMI, dispositivos IEC103, dispositivos personalizados y dispositivos IEC104, ignore los ajustes correspondientes.

6.3.1 Cómo configurar parámetros de usuario

Configure los parámetros de usuario y haga clic en **Enviar**.

Figura 6-27 Configuración de parámetros de usuario



IL04J00001

Fecha y hora

Parámetro	Descripción
Zona horaria local	Seleccione una zona horaria en función de la región donde esté ubicada la planta de celdas fotovoltaicas.

Parámetro	Descripción
DST habilitado	Configure este parámetro según lo requerido. NOTA Este parámetro no está disponible para zonas sin horario de verano.
Fecha	Configure este parámetro según la fecha local.
Hora	Configure este parámetro según la hora local.
Fuente de reloj	Configure este parámetro según lo requerido. El valor puede ser NTP , Sistema de gestión , IEC104 o Modbus TCP . Si no hay un sistema de gestión, ignore el ajuste correspondiente.

AVISO

- Una vez configuradas la fecha y la hora, se actualizarán la fecha y hora de todos los inversores conectados al SmartLogger de manera acorde. Asegúrese de que los ajustes sean correctos.
- La modificación de la fecha y la hora afecta al registro de la producción energética y a los datos de rendimiento del sistema. No modifique la zona horaria ni la fecha y hora del sistema, a menos que sea necesario.

Planta

Parámetro	Descripción
Nombre de planta	Configure este parámetro según lo requerido. NOTA Si se adoptan los caracteres de anchura mediana del inglés, no se podrá introducir ninguno de los siguientes caracteres: <>.:''?()#&\\$ %+;~^"
Dirección de planta	
Titular de la planta	
Dirección del titular de la planta	
País/Región	Seleccione un país o una región en función de la región donde esté ubicada la planta de celdas fotovoltaicas.

Ingresos

NOTA

Este parámetro se puede configurar solo en los casos de uso de energía FV.

Parámetro	Descripción
Moneda	Configure este parámetro según lo requerido. El valor puede ser EUR, GBP, USD, CNY o JPY .
Precio de la electricidad/kWh	Configure este parámetro indicando el precio de la electricidad local que se usa para calcular los ingresos convertidos de la producción energética.
Coef. de reducción de emisiones de CO2	Configure este parámetro en función de la norma local.

Periodo de almacenamiento

Parámetro	Descripción
Periodo de almacenamiento de datos de rendimiento	Configure este parámetro indicando el periodo de almacenamiento de los datos de rendimiento. Después de la configuración, los datos se mostrarán de manera acorde en la página de datos de rendimiento.

6.3.2 Cómo configurar los parámetros para la conexión al sistema de gestión (V300R001C00)

Procedimiento

Paso 1 Configure una conexión de red.

- **Método 1:** Cuando el SmartLogger se conecte al sistema de gestión a través de la red 4G/3G/2G, configure los parámetros de datos móviles y haga clic en **Enviar**.

Figura 6-28 Configuración de parámetros de datos móviles

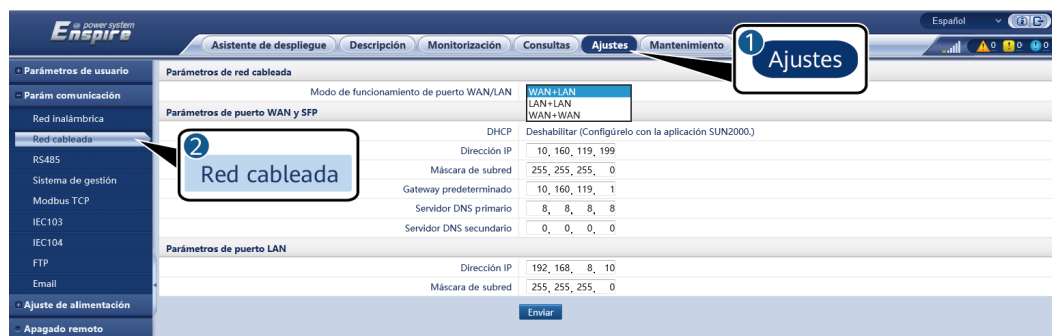


IL04J00002

Parámetro	Descripción
Paquete de tráfico mensual	Configure este parámetro en función del paquete de tráfico de la tarjeta SIM.
Modo de red	Configure este parámetro en función del modo de red de la tarjeta SIM.
Modo APN	El valor predeterminado es Automático . Configure este parámetro como Manual si la conexión de acceso telefónico no puede establecerse en el modo Automático .
Tipo de autenticación	Cuando el parámetro Modo APN se configura como Manual , es necesario configurar los parámetros relacionados con la tarjeta SIM. Solicite la información de los parámetros al operador de la tarjeta SIM.
APN	
Número de acceso telefónico de APN	
Nombre de usuario de APN	
Contraseña de usuario de APN	

- **Método 2:** Cuando el SmartLogger se conecte al sistema de gestión a través de una red cableada, configure los parámetros de la red cableada y haga clic en **Enviar**.

Figura 6-29 Configuración de los parámetros de la red cableada



IL03J00006

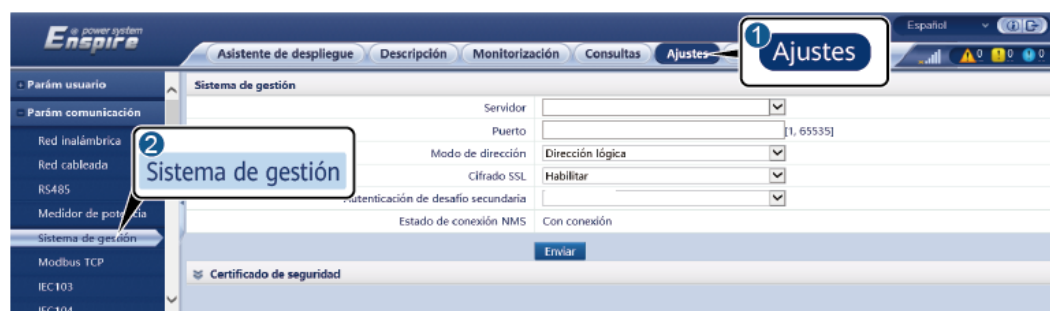
Parámetro	Descripción
Modo de funcionamiento de puerto WAN/LAN	<p>Se admiten tres modos de funcionamiento: WAN + LAN, LAN + LAN y WAN + WAN.</p> <ul style="list-style-type: none"> ● Si se selecciona WAN + LAN, las funciones y las direcciones IP de los puertos WAN y LAN del SmartLogger no cambian. ● Si se selecciona LAN + LAN, los puertos WAN y LAN del SmartLogger WAN and LAN funcionan como puertos LAN, y los puertos WAN y LAN del SmartLogger comparten una dirección IP de LAN. ● Si se selecciona WAN + WAN, los puertos WAN y LAN del SmartLogger funcionan como puertos WAN, y los puertos WAN y LAN del SmartLogger comparten una dirección IP de WAN. <p>AVISO Cuando se cambia el modo de funcionamiento de puerto WAN/LAN, es posible que se interrumpa la página web o que el SmartModule se apague.</p>
DHCP	<p>El puerto WAN del SmartLogger admite la obtención de direcciones IP mediante DHCP y registro automático.</p> <p>AVISO Una vez conectado el SmartLogger a la app SUN2000 o a la app FusionSolar app, pulse Más > Ajustes > Parám comunicación > Ethernet para acceder a la pantalla de configuración de Ethernet y configure DHCP como Habilitar.</p>
Dirección IP	<p>Configure este parámetro en función del plan de la planta de celdas fotovoltaicas.</p> <p>NOTA Si se modifica la dirección IP, utilice la dirección IP nueva para iniciar sesión otra vez.</p>
Máscara de subred	<p>Configure este parámetro en función de la máscara de subred real de la LAN donde está ubicado el SmartLogger.</p>
Gateway predeterminado	<p>Configure este parámetro en función del gateway real de la LAN donde está ubicado el SmartLogger.</p>

Parámetro	Descripción
Servidor DNS primario	Este parámetro se puede ignorar si el SmartLogger está conectado a la LAN. Configure este parámetro indicando la dirección IP del router LAN cuando el SmartLogger esté conectado a la red pública (por ejemplo, conexión al servidor en la nube de alojamiento, servidor de correo o servidor FTP de terceros).
Servidor DNS secundario	En casos normales, este parámetro se puede ignorar. Si el servidor DNS primario no puede resolver el nombre de dominio, se adopta el servidor DNS secundario.

Paso 2 Configure los parámetros del sistema de gestión.

- **Método 1:** Cuando el SmartLogger se conecta a un sistema de gestión de Huawei o de terceros usando el protocolo Modbus TCP cifrado, configure los parámetros del sistema de gestión y haga clic en **Enviar**.

Figura 6-30 Configuración de los parámetros del sistema de gestión



IL04J00003

Parámetro	Descripción
Servidor	Configure este parámetro indicando la dirección IP o el nombre de dominio del sistema de gestión.
Puerto	Configure este parámetro en función del sistema de gestión conectado.
Modo de dirección	El valor puede ser Dirección de comunicación o Dirección lógica . Si la dirección de comunicaciones del dispositivo conectado al SmartLogger es única, se recomienda seleccionar Dirección de comunicación . En otros casos, se debe seleccionar Dirección lógica .
Cifrado SSL	Conserve el valor predeterminado Habilitar . NOTA Si este parámetro se configura como Deshabilitar , el intercambio de datos entre el SmartLogger y el sistema de gestión no se cifrará, lo que genera riesgos de seguridad.

Parámetro	Descripción
Autenticación de desafío secundaria	Configure este parámetro en función del sistema de gestión conectado. NOTA Si este parámetro se configura como Deshabilitar , no se comprueba el resultado de la autenticación de desafío secundaria, y es posible que alguien robe los datos del usuario. Por lo tanto, tenga precaución cuando configure este parámetro.
Certificado de seguridad	Opcional. Configure este parámetro solo cuando el certificado haya expirado o cuando el cliente deba usar su propio certificado.

Figura 6-31 Configuración de los parámetros del sistema de gestión 1



Parámetro	Descripción
Servidor	Configure este parámetro como la dirección IP o el nombre de dominio del Sistema de gestión 1.
Puerto	Configure este parámetro en función del Sistema de gestión 1 conectado.
Modo de dirección	Se admiten la Dirección de com y la Dirección lógica. Si la dirección de comunicación del dispositivo conectado al SmartLogger es única, se recomienda seleccionar Dirección de com. De lo contrario, debe seleccionar Dirección lógica.
Cifrado TLS	Mantenga el valor predeterminado Habilitar. NOTA Si este parámetro está configurado como Deshabilitar, el intercambio de datos entre el SmartLogger y los sistemas de gestión no se cifrará, lo que genera riesgos de seguridad.
Versión de TLS	Configure este parámetro en función del Sistema de gestión 1 conectado. Se recomienda TLS1.2 o una versión posterior.
Acceso en remoto	Se admiten las opciones Solo supervisión, Gestión (autorización permanente) y Gestión (autorización temporal). Cuando el tiempo de autorización restante llega a 0, el sistema cambia automáticamente al modo Solo supervisión.

- **Método 2:** Cuando el SmartLogger se conecta a un sistema de gestión de terceros usando el protocolo Modbus TCP no cifrado, configure los parámetros de Modbus TCP y haga clic en **Enviar**.

Figura 6-32 Configuración de los parámetros de Modbus TCP



IL03J00008

Parámetro	Descripción
Ajustes de enlaces	<p>Modbus TCP es un protocolo estándar universal que se utiliza para conectarse a un sistema de gestión de terceros. Debido a que no hay un mecanismo de autenticación de seguridad, los datos transmitidos a través de Modbus TCP no se cifran. Para disminuir los riesgos de seguridad de la red, la función de conexión a un sistema de gestión de terceros mediante Modbus TCP está deshabilitada por defecto. Este protocolo puede transmitir los datos de funcionamiento y los comandos de control de las plantas de celdas fotovoltaicas, lo que puede ocasionar una filtración de datos y el robo de permisos de control. Por lo tanto, tenga precaución cuando utilice este protocolo. Los usuarios son responsables de cualquier pérdida ocasionada por el uso de este protocolo para conectarse a un sistema de gestión de terceros (protocolo no seguro). Se recomienda tomar medidas a nivel de las plantas de celdas fotovoltaicas para reducir los riesgos de seguridad, o utilizar el sistema de gestión de Huawei para mitigar los riesgos.</p> <p>Para usar esta función, configure este parámetro como Habilitar (con límite) o Habilitar (sin límite).</p> <ul style="list-style-type: none"> ● Si este parámetro se configura como Habilitar (con límite), el SmartLogger puede conectarse a un máximo de cinco sistemas de gestión de terceros preestablecidos. ● Si este parámetro se configura como Habilitar (sin límite), el SmartLogger puede conectarse a un máximo de cinco sistemas de gestión de terceros con una dirección IP válida.
Dirección IP de cliente N NOTA “N” es 1, 2, 3, 4 o 5.	Si Ajustes de enlaces se configura como Habilitar (con límite) , configure este parámetro en función de la dirección IP del sistema de gestión de terceros.

Parámetro	Descripción
Modo de dirección	El valor puede ser Dirección de comunicación o Dirección lógica . Si la dirección de comunicaciones del dispositivo conectado al SmartLogger es única, se recomienda seleccionar Dirección de comunicación . En otros casos, se debe seleccionar Dirección lógica .
Dirección de SmartLogger	Configure este parámetro indicando la dirección de comunicación del SmartLogger.

- **Método 3:** Cuando el SmartLogger se conecta a un sistema de gestión de terceros a través de IEC104, configure los parámetros de IEC104 y haga clic en **Enviar**.

Figura 6-33 Configuración de los parámetros de IEC104



IL04J00004

Pestaña	Parámetro	Descripción
Parámetros básicos	Ajustes de enlaces	<p>IEC104 es un protocolo estándar universal que se utiliza para conectarse a un sistema de gestión de terceros. Debido a que no hay un mecanismo de autenticación de la seguridad, los datos transmitidos a través de IEC104 no se cifran. Para disminuir los riesgos de seguridad de la red, la función de conexión a un sistema de gestión de terceros utilizando IEC104 está deshabilitada por defecto. Este protocolo puede transmitir los datos de funcionamiento y los comandos de control de las plantas de celdas fotovoltaicas, lo que puede ocasionar una filtración de datos y el robo de permisos de control. Por lo tanto, tenga precaución cuando utilice este protocolo. Los usuarios son responsables de cualquier pérdida ocasionada por el uso de este protocolo para conectarse a un sistema de gestión de terceros (protocolo no seguro). Se recomienda tomar medidas a nivel de las plantas de celdas fotovoltaicas para reducir los riesgos de seguridad, o utilizar el sistema de gestión de Huawei para mitigar los riesgos.</p> <p>Para usar esta función, configure este parámetro como Habilitar (con límite) o Habilitar (sin límite).</p> <ul style="list-style-type: none"> ● Si este parámetro se configura como Habilitar (con límite), el SmartLogger puede conectarse a un máximo de cinco sistemas de gestión de terceros preestablecidos. ● Si este parámetro se configura como Habilitar (sin límite), el SmartLogger puede conectarse a un máximo de cinco sistemas de gestión de terceros con una dirección IP válida.
	Dirección IP pública	Configure estos parámetros según lo requerido.
IEC104-N NOTA “N” es 1, 2, 3, 4 o 5.	IP IEC104-N	Si Ajustes de enlaces se configura como Habilitar (con límite) , configure este parámetro en función de la dirección IP del sistema de gestión de terceros.
	Segmento predeterminado de teleindicación	Configure estos parámetros según lo requerido.

Pestaña	Parámetro	Descripción
	Segmento predeterminado de telemetría	NOTA Una vez que el archivo de configuración de IEC104 exportado desde el SmartLogger y los archivos de información de IEC104 entregados con los dispositivos se hayan configurado correctamente en un sistema de gestión de terceros, dicho sistema podrá monitorizar los dispositivos conectados al SmartLogger a través del protocolo IEC104.
	Tabla de reenvío	
Configuración común	Segmento predeterminado de teleindicación	Si Ajustes de enlaces se configura como Habilitar (sin límite) , configure estos parámetros según lo requerido.
	Segmento predeterminado de telemetría	NOTA Una vez que el archivo de configuración de IEC104 exportado desde el SmartLogger y los archivos de información de IEC104 entregados con los dispositivos se hayan configurado correctamente en un sistema de gestión de terceros, dicho sistema podrá monitorizar los dispositivos conectados al SmartLogger a través del protocolo IEC104.
	Tabla de reenvío	

 **NOTA**

Seleccione **Ajustes > Otros parámetros** y configure **IEC104 Periodo de datos Push** para especificar el intervalo de tiempo en el que el SmartLogger debe enviar datos a un sistema de gestión de terceros a través de IEC104. Si **IEC104 Periodo de datos Push** se configura como 0 s, no hay límite con respecto al intervalo de tiempo en el que el SmartLogger envía datos de IEC104.

----Fin

6.3.3 Cómo configurar los parámetros para la conexión al sistema de gestión (V800R021C10 o versiones posteriores)

Procedimiento

Paso 1 Configure una conexión de red.

- **Método 1:** Si el SmartLogger se conecta al sistema de gestión a través de una red 4G/3G/2G, seleccione **Ajustes > Parámetros de comunicación > Red inalámbrica**, configure los parámetros de datos móviles y haga clic en **Enviar**.

Parámetro	Descripción
Paquete de tráfico mensual	Configure este parámetro en función del paquete de tráfico de la tarjeta SIM.
Modo de red	Configure este parámetro en función del modo de red de la tarjeta SIM.
Modo APN	El valor predeterminado es Automático . Configure este parámetro como Manual si la conexión de acceso telefónico no puede establecerse en el modo Automático .

Parámetro	Descripción
Tipo de autenticación	Cuando el parámetro Modo APN se configura como Manual , es necesario configurar los parámetros relacionados con la tarjeta SIM. Solicite la información de los parámetros al operador de la tarjeta SIM.
APN	
Número de acceso telefónico de APN	
Nombre de usuario de APN	
Contraseña de usuario de APN	

- **Método 2:** Si el SmartLogger se conecta al sistema de gestión a través de una red cableada, escoja **Ajustes > Parámetros de comunicación > Red cableada**, configure los parámetros de la red cableada y haga clic en **Enviar**.

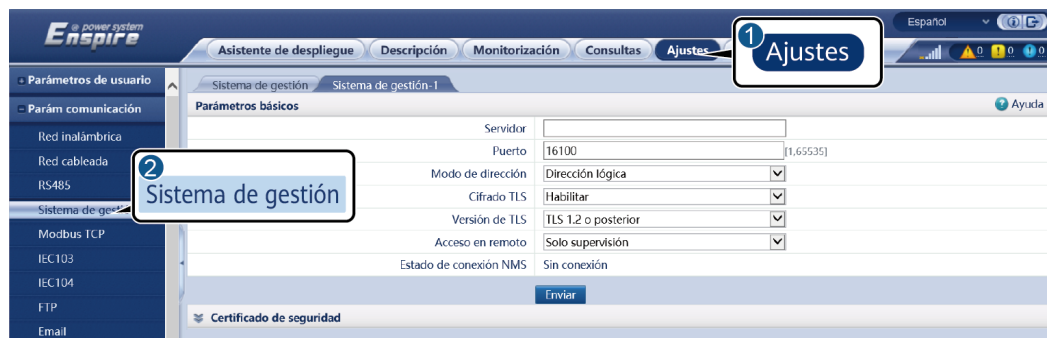
Parámetro	Descripción
Puerto WAN/LAN/SFP	<p>Admite cinco configuraciones: Ethernet1/Ethernet2/Ethernet1, Ethernet2/Ethernet2/Ethernet1, Ethernet1/Ethernet1/Ethernet1, Ethernet1/Ethernet2/Ethernet2 y Ethernet1/Ethernet2/Ethernet3.</p> <ul style="list-style-type: none"> ● Ethernet1/Ethernet2/Ethernet1 se utiliza para una red en forma de anillo de fibra entre las SACU o una red FE entre los dispositivos de nivel inferior y las SACU, lo que indica que el puerto WAN/SFP es Ethernet1 y que el puerto LAN es Ethernet2. ● Ethernet2/Ethernet2/Ethernet1 se utiliza para conectar el puerto LAN de un dispositivo de terceros o para una red de nivel superior de las SACU a través del puerto óptico, lo que indica que el puerto WAN/LAN es Ethernet2 y que el puerto SFP es Ethernet1. ● Ethernet1/Ethernet1/Ethernet1 se utiliza para la comunicación entre los puertos WAN/LAN/SFP, lo que indica que el puerto WAN/LAN/SFP es Ethernet1. ● Ethernet1/Ethernet2/Ethernet2 se utiliza para una red de nivel superior de las SACU a través del puerto WAN cuando el puerto óptico está conectado directamente a la CMU, lo que indica que el puerto WAN es Ethernet1 y que el puerto LAN/SFP es Ethernet2. ● Ethernet1/Ethernet2/Ethernet3 se utiliza cuando las tres redes están aisladas y se configuran diferentes segmentos de red, lo que indica que el puerto WAN es Ethernet1, que el puerto LAN es Ethernet2 y que el puerto SFP es Ethernet3.

Parámetro	Descripción
Nodo raíz de RSTP	<p>Este parámetro aparece en la pantalla cuando Puerto WAN/LAN/SFP se configura como Ethernet1/Ethernet2/Ethernet2 para una red de nivel superior de las SACU a través del puerto WAN cuando el puerto óptico está conectado directamente a la CMU. Configure este parámetro como Habilitar.</p> <p>NOTA</p> <ul style="list-style-type: none"> • Una vez configurado este parámetro como Habilitar o Deshabilitar, el SmartLogger se reiniciará automáticamente. • Si este parámetro se configura como Deshabilitar, la red de comunicación puede estar inestable. Tenga cuidado cuando configure este parámetro.
DHCP	<p>El puerto WAN del SmartLogger admite la obtención de direcciones IP mediante DHCP y registro automático.</p> <p>AVISO</p> <p>Una vez conectado el SmartLogger a la app SUN2000 o a la app FusionSolar app, pulse Más > Ajustes > Parám comunicación > Ethernet para acceder a la pantalla de configuración de Ethernet y configure DHCP como Habilitar.</p>
Dirección IP	<p>Configure este parámetro en función del plan de la planta de celdas fotovoltaicas.</p> <p>NOTA</p> <p>Si se modifica la dirección IP, utilice la dirección IP nueva para iniciar sesión otra vez.</p>
Máscara de subred	Configure este parámetro en función de la máscara de subred real de la LAN donde está ubicado el SmartLogger.
Gateway predeterminado	Configure este parámetro en función del gateway real de la LAN donde está ubicado el SmartLogger.
Servidor DNS primario	<p>Este parámetro se puede ignorar si el SmartLogger está conectado a la LAN.</p> <p>Configure este parámetro indicando la dirección IP del router LAN cuando el SmartLogger esté conectado a la red pública (por ejemplo, conexión al servidor en la nube de alojamiento, servidor de correo o servidor FTP de terceros).</p>
Servidor DNS secundario	<p>En casos normales, este parámetro se puede ignorar.</p> <p>Si el servidor DNS primario no puede resolver el nombre de dominio, se adopta el servidor DNS secundario.</p>

Paso 2 Escoja **Ajustes > Parámetros de comunicación > Sistema de gestión** y configure los parámetros del sistema de gestión.

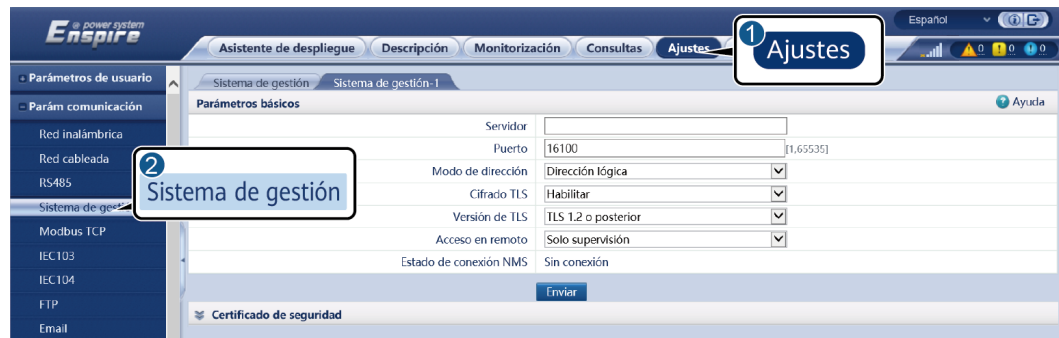
- **Método 1:** Cuando el SmartLogger se conecta a un sistema de gestión de Huawei o de terceros usando el protocolo Modbus TCP cifrado, configure los parámetros del sistema de gestión y haga clic en **Enviar**.

Figura 6-34 Configuración de los parámetros del sistema de gestión



Parámetro	Descripción
Servidor	Configure este parámetro indicando la dirección IP o el nombre de dominio del sistema de gestión.
Puerto	Configure este parámetro en función del sistema de gestión conectado.
Modo de dirección	El valor puede ser Dirección de comunicación o Dirección lógica . Si la dirección de comunicaciones del dispositivo conectado al SmartLogger es única, se recomienda seleccionar Dirección de comunicación . En otros casos, se debe seleccionar Dirección lógica .
Cifrado de TLS	Conserve el valor predeterminado Habilitar . NOTA Si este parámetro se configura como Deshabilitar , el intercambio de datos entre el SmartLogger y el sistema de gestión no se cifrará, lo que genera riesgos de seguridad.
Versión de TLS	Configure este parámetro en función del Sistema de gestión conectado. Se recomienda TLS1.2 o una versión posterior.
Autenticación de desafío secundaria	Configure este parámetro en función del sistema de gestión conectado. NOTA Si este parámetro se configura como Deshabilitar , no se comprueba el resultado de la autenticación de desafío secundaria, y es posible que alguien robe los datos del usuario. Por lo tanto, tenga precaución cuando configure este parámetro.
Certificado de seguridad	Opcional. Configure este parámetro solo cuando el certificado haya expirado o cuando el cliente deba usar su propio certificado.

Figura 6-35 Configuración de los parámetros del sistema de gestión 1



Parámetro	Descripción
Servidor	Configure este parámetro como la dirección IP o el nombre de dominio del Sistema de gestión 1.
Puerto	Configure este parámetro en función del Sistema de gestión 1 conectado.
Modo de dirección	Se admiten la Dirección de com y la Dirección lógica. Si la dirección de comunicación del dispositivo conectado al SmartLogger es única, se recomienda seleccionar Dirección de com. De lo contrario, debe seleccionar Dirección lógica.
Cifrado TLS	Mantenga el valor predeterminado Habilitar. NOTA Si este parámetro está configurado como Deshabilitar, el intercambio de datos entre el SmartLogger y los sistemas de gestión no se cifrará, lo que genera riesgos de seguridad.
Versión de TLS	Configure este parámetro en función del Sistema de gestión 1 conectado. Se recomienda TLS1.2 o una versión posterior.
Acceso en remoto	Se admiten las opciones Solo supervisión, Gestión (autorización permanente) y Gestión (autorización temporal). Cuando el tiempo de autorización restante llega a 0, el sistema cambia automáticamente al modo Solo supervisión.

- **Método 2:** Cuando el SmartLogger se conecta a un sistema de gestión de terceros usando el protocolo Modbus TCP no cifrado, configure los parámetros de Modbus TCP y haga clic en **Enviar**.

Figura 6-36 Configuración de los parámetros de Modbus TCP



IL03J00008

Parámetro	Descripción
Ajustes de enlaces	<p>Modbus TCP es un protocolo estándar universal que se utiliza para conectarse a un sistema de gestión de terceros. Debido a que no hay un mecanismo de autenticación de seguridad, los datos transmitidos a través de Modbus TCP no se cifran. Para disminuir los riesgos de seguridad de la red, la función de conexión a un sistema de gestión de terceros mediante Modbus TCP está deshabilitada por defecto. Este protocolo puede transmitir los datos de funcionamiento y los comandos de control de las plantas de celdas fotovoltaicas, lo que puede ocasionar una filtración de datos y el robo de permisos de control. Por lo tanto, tenga precaución cuando utilice este protocolo. Los usuarios son responsables de cualquier pérdida ocasionada por el uso de este protocolo para conectarse a un sistema de gestión de terceros (protocolo no seguro). Se recomienda tomar medidas a nivel de las plantas de celdas fotovoltaicas para reducir los riesgos de seguridad, o utilizar el sistema de gestión de Huawei para mitigar los riesgos.</p> <p>Para usar esta función, configure este parámetro como Habilitar (con límite) o Habilitar (sin límite).</p> <ul style="list-style-type: none"> ● Si este parámetro se configura como Habilitar (con límite), el SmartLogger puede conectarse a un máximo de cinco sistemas de gestión de terceros preestablecidos. ● Si este parámetro se configura como Habilitar (sin límite), el SmartLogger puede conectarse a un máximo de cinco sistemas de gestión de terceros con una dirección IP válida.
Dirección IP de cliente N NOTA “N” es 1, 2, 3, 4 o 5.	Si Ajustes de enlaces se configura como Habilitar (con límite) , configure este parámetro en función de la dirección IP del sistema de gestión de terceros.
Modo de dirección	<p>El valor puede ser Dirección de comunicación o Dirección lógica.</p> <p>Si la dirección de comunicaciones del dispositivo conectado al SmartLogger es única, se recomienda seleccionar Dirección de comunicación. En otros casos, se debe seleccionar Dirección lógica.</p>
Dirección de SmartLogger	Configure este parámetro indicando la dirección de comunicación del SmartLogger.

- **Método 3:** Cuando el SmartLogger se conecta a un sistema de gestión de terceros a través de IEC104, configure los parámetros de IEC104 y haga clic en **Enviar**.

Figura 6-37 Configuración de los parámetros de IEC104



IL04J00004

Pestaña	Parámetro	Descripción
Parámetros básicos	Ajustes de enlaces	<p>IEC104 es un protocolo estándar universal que se utiliza para conectarse a un sistema de gestión de terceros. Debido a que no hay un mecanismo de autenticación de la seguridad, los datos transmitidos a través de IEC104 no se cifran. Para disminuir los riesgos de seguridad de la red, la función de conexión a un sistema de gestión de terceros utilizando IEC104 está deshabilitada por defecto. Este protocolo puede transmitir los datos de funcionamiento y los comandos de control de las plantas de celdas fotovoltaicas, lo que puede ocasionar una filtración de datos y el robo de permisos de control. Por lo tanto, tenga precaución cuando utilice este protocolo. Los usuarios son responsables de cualquier pérdida ocasionada por el uso de este protocolo para conectarse a un sistema de gestión de terceros (protocolo no seguro). Se recomienda tomar medidas a nivel de las plantas de celdas fotovoltaicas para reducir los riesgos de seguridad, o utilizar el sistema de gestión de Huawei para mitigar los riesgos.</p> <p>Para usar esta función, configure este parámetro como Habilitar (con límite) o Habilitar (sin límite).</p> <ul style="list-style-type: none"> ● Si este parámetro se configura como Habilitar (con límite), el SmartLogger puede conectarse a un máximo de cinco sistemas de gestión de terceros preestablecidos. ● Si este parámetro se configura como Habilitar (sin límite), el SmartLogger puede conectarse a un máximo de cinco sistemas de gestión de terceros con una dirección IP válida.

Pestaña	Parámetro	Descripción
	Dirección IP pública	Configure estos parámetros según lo requerido.
IEC104-N NOTA “N” es 1, 2, 3, 4 o 5.	IP IEC104-N	Si Ajustes de enlaces se configura como Habilitar (con límite) , configure este parámetro en función de la dirección IP del sistema de gestión de terceros.
	Segmento predeterminado de teleindicación	Configure estos parámetros según lo requerido. NOTA Una vez que el archivo de configuración de IEC104 exportado desde el SmartLogger y los archivos de información de IEC104 entregados con los dispositivos se hayan configurado correctamente en un sistema de gestión de terceros, dicho sistema podrá monitorizar los dispositivos conectados al SmartLogger a través del protocolo IEC104.
	Segmento predeterminado de telemetría	
	Tabla de reenvío	
Configuración común	Segmento predeterminado de teleindicación	Si Ajustes de enlaces se configura como Habilitar (sin límite) , configure estos parámetros según lo requerido. NOTA Una vez que el archivo de configuración de IEC104 exportado desde el SmartLogger y los archivos de información de IEC104 entregados con los dispositivos se hayan configurado correctamente en un sistema de gestión de terceros, dicho sistema podrá monitorizar los dispositivos conectados al SmartLogger a través del protocolo IEC104.
	Segmento predeterminado de telemetría	
	Tabla de reenvío	

 **NOTA**

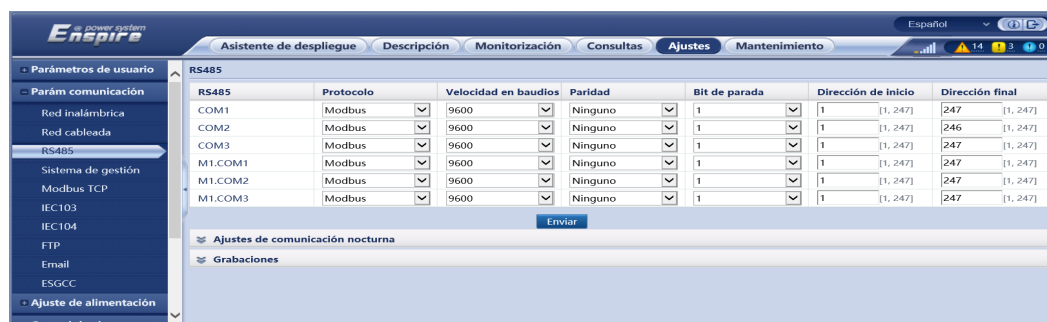
Seleccione **Ajustes > Otros parámetros** y configure **IEC104 Periodo de datos Push** para especificar el intervalo de tiempo en el que el SmartLogger debe enviar datos a un sistema de gestión de terceros a través de IEC104. Si **IEC104 Periodo de datos Push** se configura como 0 s, no hay límite con respecto al intervalo de tiempo en el que el SmartLogger envía datos de IEC104.

----Fin

6.3.4 Cómo configurar parámetros de comunicación RS485

Configure los parámetros de RS485 y haga clic en **Enviar**.

Figura 6-38 Configuración de los parámetros de RS485



NOTA

Cuando el SmartModule está conectado al SmartLogger, el nombre del dispositivo del SmartModule es **Module(M1)** y el puerto correspondiente es **M1.COM**.

RS485

Los parámetros **Protocolo**, **Velocidad de transmisión en baudios**, **Paridad** y **Bit de parada** deben configurarse con los mismos valores para los dispositivos conectados al mismo puerto COM.

Parámetro	Descripción
Protocolo	<p>Configure este parámetro en función del tipo de protocolo del dispositivo conectado.</p> <p>El valor puede ser Modbus, IEC103, DL/T645, Modbus-Slave o Modbus-Control.</p> <p>NOTA</p> <ul style="list-style-type: none"> ● Cuando el SmartLogger funcione como nodo secundario para la interconexión con un dispositivo de terceros a través de Modbus-RTU, configure el parámetro Protocolo como Modbus-Slave. ● Cuando el inversor solar conectado realice la planificación rápida de la red eléctrica usando tanto MBUS como RS485, configure el parámetro Protocolo como Modbus-Control.
Velocidad de transmisión en baudios	<p>Configure este parámetro en función de la velocidad de transmisión en baudios del dispositivo conectado.</p> <p>El valor puede ser 1200, 2400, 4800, 9600, 19200 o 115200.</p>
Paridad	<p>Configure este parámetro en función del modo de paridad del dispositivo conectado.</p> <p>El valor puede ser Ninguno, Paridad impar o Paridad par.</p>
Bit de parada	<p>Configure este parámetro en función del bit de parada del dispositivo conectado.</p> <p>El valor puede ser 1 o 2.</p>
Dirección de inicio	<p>$1 \leq \text{Dirección de inicio} \leq \text{Dirección de comunicación del dispositivo conectado} \leq \text{Dirección final} \leq 247$</p>

Parámetro	Descripción
Dirección final	Los segmentos de direcciones de puertos COM se pueden superponer. NOTA La dirección inicial y la dirección final no afectan a los dispositivos que se han conectado.

Ajustes de comunicaciones nocturnas

Si las consultas de información del dispositivo no son necesarias por las noches, habilite **Silencio por la noche**.

Parámetro	Descripción
Silencio por la noche	Especifica si se debe habilitar el modo de silencio por las noches.
Fecha y hora de acceso	Especifica la fecha y hora de activación del modo de silencio por la noche.
Fecha y hora de salida	Especifica la fecha y hora de desactivación del modo de silencio por la noche.
Periodo de activación	Especifica el periodo de activación del modo de silencio por la noche.

Registros

El SmartLogger admite la exportación de paquetes de comunicaciones MBUS y RS485.

Configure el parámetro **Seleccionar puerto** y haga clic en **Comenzar** para iniciar el registro de paquetes. A continuación, haga clic en **Exportar** para detener el registro de paquetes y exportar los paquetes.

Parámetro	Descripción
Seleccionar puerto	Especifica el puerto para registrar paquetes.
Hora de grabación	Permite configurar la fecha y la hora de los registros.

6.3.5 Cómo configurar parámetros para el SmartLogger secundario

Paso 1 Inicie sesión en la interfaz de usuario basada en la web del SmartLogger secundario, configure los parámetros de Modbus TCP y haga clic en **Enviar**.

Figura 6-39 Configuración de los parámetros de Modbus TCP

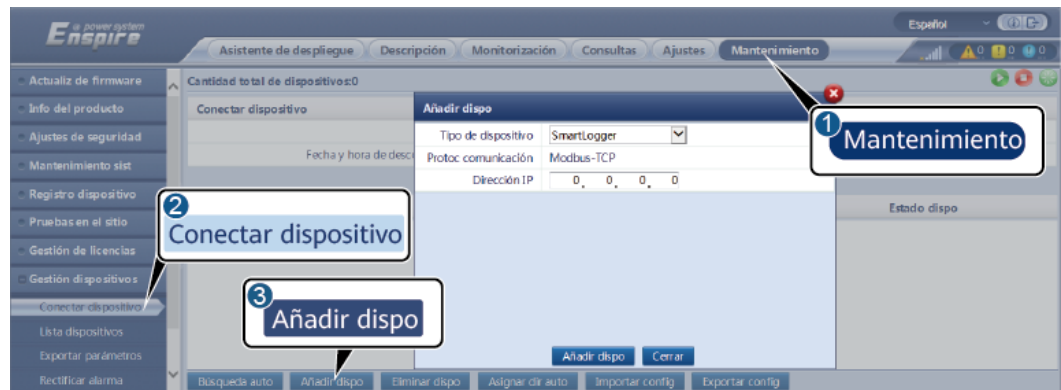


IL03J00008

Parámetro	Descripción
Ajustes de enlaces	Configure este parámetro como Habilitar (con límite) .
Dirección IP de cliente N	Configure este parámetro indicando la dirección IP del SmartLogger principal.
Modo de dirección	El valor puede ser Dirección de comunicación o Dirección lógica . Si la dirección de comunicaciones del dispositivo conectado al SmartLogger es única, se recomienda seleccionar Dirección de comunicación . En otros casos, se debe seleccionar Dirección lógica .
Dirección de SmartLogger	Configure este parámetro indicando la dirección de comunicaciones del SmartLogger secundario.
Planificación rápida ^[1]	El valor predeterminado es Habilitar . <ul style="list-style-type: none"> ● Configure este parámetro con el valor Habilitar para habilitar la función de planificación rápida de la interfaz Modbus TCP del SmartLogger. ● Configure este parámetro con el valor Deshabilitar para deshabilitar la función de planificación rápida de la interfaz Modbus TCP del SmartLogger.
Nota [1]: Este parámetro se puede configurar solo para la versión V300R023C00 y posteriores. La función de planificación rápida de la interfaz Modbus TCP y la función de planificación rápida de GOOSE se excluyen mutuamente. La función de planificación rápida surge efecto solo un protocolo a la vez.	

Paso 2 Inicie sesión en la interfaz de usuario basada en la web del SmartLogger principal, configure los parámetros de acceso del SmartLogger secundario y haga clic en **Añadir dispo**.

Figura 6-40 Configuración de los parámetros de acceso



IL03J00011

Parámetro	Descripción
Tipo de dispositivo	Configure este parámetro como SmartLogger .
Dirección IP	Configure este parámetro indicando la dirección IP del SmartLogger secundario.

----Fin

6.3.6 Configuración de los parámetros de comunicación de GOOSE

📖 NOTA

Los parámetros de GOOSE se pueden configurar solo para la versión V300R023C00 y posteriores.

Escoja **Ajustes > Parámetros de comunicación > GOOSE**, configure los parámetros de GOOSE y haga clic en **Enviar**.

Parámetros básicos

Parámetro	Descripción	Observaciones
Conexión	El valor predeterminado es Deshabilitar . <ul style="list-style-type: none"> ● Configure este parámetro con el valor Habilitar para habilitar la comunicación de GOOSE en el SmartLogger. ● Configure este parámetro con el valor Deshabilitar para deshabilitar la comunicación de GOOSE en el SmartLogger. 	-

Parámetro	Descripción	Observaciones
Reporte de datos	<p>El valor predeterminado es Deshabilitar.</p> <ul style="list-style-type: none"> ● Configure este parámetro con el valor Habilitar para habilitar la función de informar al dispositivo del otro extremo acerca de los mensajes de GOOSE procedentes del SmartLogger. ● Configure este parámetro con el valor Deshabilitar para deshabilitar la función de informar al dispositivo del otro extremo acerca de los mensajes de GOOSE procedentes del SmartLogger. 	Este parámetro aparece en la pantalla cuando Conexión se configura con el valor Habilitar .
Recepción de datos	<p>El valor predeterminado es Deshabilitar.</p> <ul style="list-style-type: none"> ● Configure este parámetro con el valor Habilitar para habilitar la función de recepción de mensajes de GOOSE del SmartLogger. ● Configure este parámetro con el valor Deshabilitar para deshabilitar la función de recepción de mensajes de GOOSE del SmartLogger. 	
Puerto de red	Especifica el tipo de puerto de red utilizado por el SmartLogger para enviar y recibir mensajes de GOOSE. Configure este parámetro en función de la conexión en red real. El valor predeterminado es Puerto WAN .	
Planificación rápida ^[1]	<p>El valor predeterminado es Deshabilitar.</p> <ul style="list-style-type: none"> ● Configure este parámetro con el valor Habilitar para habilitar la función de planificación rápida de la interfaz GOOSE del SmartLogger. ● Configure este parámetro con el valor Deshabilitar para deshabilitar la función de planificación rápida de la interfaz GOOSE del SmartLogger. 	
<p>Nota [1]: La función de planificación rápida de GOOSE y la función de programación rápida de la interfaz Modbus TCP se excluyen mutuamente. La función de planificación rápida surte efecto solo un protocolo a la vez.</p>		

Importación/exportación del archivo de configuración

- Este parámetro aparece en la pantalla cuando **Conexión** se configura con el valor **Habilitar**.
- Para obtener los archivos de CID del SmartLogger y del controlador del otro extremo, póngase en contacto con el proveedor. Comprima los archivos de CID del SmartLogger y del controlador del otro extremo para que se cree un paquete de configuración de extensión .zip y haga clic en **Importar config**. Importe el paquete de configuración. Una vez analizada correctamente la configuración, aparecen en la pantalla los parámetros **Nombre del dispositivo**, **Tipo de controlador**, **Nombre del controlador**, **Estado de configuración** y **Fecha y hora de última importación**. Para obtener detalles sobre la interconexión y las interfaces de GOOSE, consulte la descripción de interfaces del protocolo GOOSE IEC61850 del SmartLogger.

Si el archivo de configuración se importa y se analiza correctamente, el estado de configuración es **Se ha configurado**. Si la importación del archivo de configuración falla, póngase en contacto con el proveedor del controlador del otro extremo para obtener el archivo de CID correcto.

Mensaje que indica que la configuración ha fallado	Mensaje que indica que la configuración ha fallado	Sugerencia
Error al importar. El archivo de configuración está incompleto.	Falta el archivo de CID del dispositivo local o del dispositivo del otro extremo.	Póngase en contacto con el proveedor del controlador del otro extremo para obtener el archivo de CID correcto.
Error al importar. El archivo de configuración no es para este dispositivo.	El archivo no coincide con el proveedor ni con el tipo de dispositivo.	
Error al importar. No se puede analizar el archivo de configuración.	El formato del archivo de CID es incorrecto. El análisis ha fallado o no se ha encontrado ninguna señal coincidente.	

- Haga clic en **Export config** para obtener el archivo de CID de la versión actual del SmartLogger. El archivo de CID se exporta al mismo tiempo si se ha importado correctamente.

6.3.7 Cómo configurar los parámetros de MBUS

Procedimiento

Paso 1 Configure los parámetros de acceso.

- Configure parámetros para el MBUS integrado y haga clic en **Enviar**.

Figura 6-41 Configuración de parámetros para el MBUS integrado

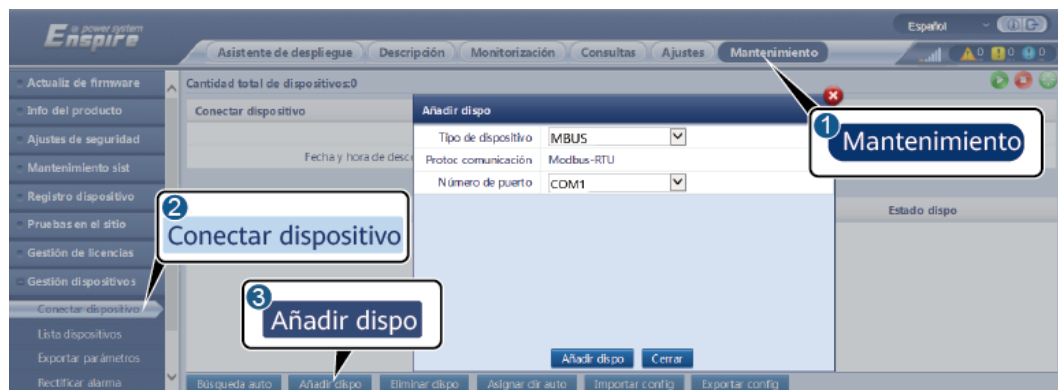


IL03J00012

Parámetro	Descripción
MBUS integrado	<ul style="list-style-type: none"> ● Si el SmartLogger se comunica con el inversor solar a través de un MBUS integrado, configure este parámetro como Habilitar. ● Si se usa solo la comunicación RS485 entre el SmartLogger y el inversor solar y el dispositivo de terceros, configure este parámetro como Deshabilitar.
Fecha y hora de desconexión de dispositivos	Especifica la información necesaria para determinar cuándo se debe desconectar el dispositivo.

- Configure los parámetros de acceso para un MBUS externo.
 - Método 1: Haga clic en **Búsqueda auto** para conectar el MBUS.
 - **Método 2:** Haga clic en **Añadir dispo**, configure los parámetros de acceso y haga clic en **Añadir dispo**.

Figura 6-42 Configuración de parámetros de acceso para un MBUS externo



IL03J00013

Parámetro	Descripción
Tipo de dispositivo	Configure este parámetro como MBUS .
Número de puerto	Configure este parámetro indicando el número de serie del puerto COM conectado al MBUS.

Paso 2 Configure los parámetros de networking.

- Configure los parámetros para el networking MBUS integrado.

Figura 6-43 Configuración del networking MBUS integrado



IL03J00014

Categoría	Parámetro	Descripción
Parám funcionami ento	Antidiafonía	Configure este parámetro como Habilitar. Cuando el número de subestación de transformación y el número de bobinado del inversor solar son los mismos que los del MBUS, o el número de serie del inversor solar está en la lista de números de serie, el inversor solar puede conectarse al SmartLogger a través de una red MBUS.
	Banda de frecuencia de red	Configure este parámetro según sea necesario.
	N.º de transformador tipo caja	Configure este parámetro en función del número de la subestación de transformación conectada al SmartLogger.
	N.º de bobinado	En escenarios de subestaciones de transformación de múltiple división, configure este parámetro en función del número de bobinado de la estación de transformación conectada al SmartLogger.
	Conexión en red	<ul style="list-style-type: none"> ● Cuando el SmartLogger se comunica con el inversor solar a través de MBUS, configure Conexión en red como Habilitar. ● Cuando el SmartLogger se comunica con el inversor solar solo a través de RS485, configure Conexión en red como Deshabilitar.
	Ajustes de alimentación	Este parámetro se utiliza para ajustar la potencia de transmisión de las señales MBUS. Un valor mayor indica una mayor potencia de transmisión y una mejor capacidad de conexión en red. El valor predeterminado es 8 (se muestra NA). Puede configurar este parámetro según las necesidades reales.

Categoría	Parámetro	Descripción
	Modo de transmisión ^[1]	<ul style="list-style-type: none"> ● Configure este parámetro como Monofásica en el escenario de control rápido de la red eléctrica y como Trifásica en otros escenarios. ● Si este parámetro se configura como Monofásica, asegúrese de que la conexión del cable de alimentación de CA trifásico MBUS del SmartLogger sea la misma que la del inversor. De lo contrario, es posible que la comunicación del inversor se desconecte o que se pierdan algunos comandos.
	Tipo de trama de planificación rápida ^[2]	<ul style="list-style-type: none"> ● Tipo de trama utilizada por el módulo MBUS para el control rápido de la red eléctrica. ● El módulo MBUS selecciona adaptativamente la Trama FC o la Trama común.
Lista de números de serie	N/A	<ul style="list-style-type: none"> ● Mantenga la lista de números de serie del inversor solar. ● Haga clic en Sincronizar para sincronizar el número de subestación de transformación y el número de bobinado del MBUS con los inversores solares de la lista de números de serie.
<p>Nota [1]: La versión V100R001C00SPC212 y posteriores del SmartMBUS admiten la configuración del modo de transmisión.</p> <p>Nota [2]: La versión V100R001C00SPC212 y posteriores del SmartMBUS admiten la configuración del modo de transmisión.</p>		

- Configure los parámetros para el networking MBUS externo.

Figura 6-44 Configuración del networking MBUS externo



Categoría	Parámetro	Descripción
Parám funcionamiento	Velocidad de transmisión en baudios	Mantenga el valor predeterminado 115200 para un rendimiento óptimo de las comunicaciones.
	Antidiafonía	Configure este parámetro como Habilitar. Cuando el número de subestación de transformación y el número de bobinado del inversor solar son los mismos que los del MBUS, o el número de serie del inversor solar está en la lista de números de serie, el inversor solar puede conectarse al SmartLogger a través de una red MBUS.
	Banda de frecuencia de red	Configure este parámetro según sea necesario.
	N.º de transformador tipo caja	Configure este parámetro en función del número de la subestación de transformación conectada al SmartLogger.
	N.º de bobinado	En escenarios de subestaciones de transformación de múltiple división, configure este parámetro en función del número de bobinado de la estación de transformación conectada al SmartLogger.
	Conexión en red	<ul style="list-style-type: none"> ● Cuando el SmartLogger se comunica con el inversor solar a través de MBUS, configure Conexión en red como Habilitar. ● Cuando el SmartLogger se comunica con el inversor solar solo a través de RS485, configure Conexión en red como Deshabilitar.
	Power settings	This parameter is used to adjust the transmit power of MBUS signals. A larger value indicates a higher transmit power and better networking capability. The default value is 8 (NA is displayed). You can set this parameter based on actual requirements.
	Transmit mode ^[1]	<ul style="list-style-type: none"> ● Set this parameter to Single-phase in the power grid fast control scenario and to Three-phase in other scenarios. ● If this parameter is set to Single-phase, ensure that the MBUS three-phase AC power cable connection of the SmartLogger is the same as that of the inverter. Otherwise, the inverter communication may be disconnected or some commands may be lost.

Categoría	Parámetro	Descripción
	Interfaz de red	<ul style="list-style-type: none"> ● Este parámetro se utiliza para permitir la comunicación entre el módulo MBUS y la interfaz de red del SmartLogger. ● El valor predeterminado es Deshabilitar. Configure este parámetro como Habilitar solo en el escenario de control rápido de la red eléctrica. Asegúrese de que la interfaz LAN del SmartLogger o SmartModule esté conectada a la interfaz de red del módulo MBUS.
	Dirección IP	Dirección IP del módulo MBUS. El valor predeterminado es 192.168.8.249. Cambie el valor solo cuando haya un conflicto de direcciones IP.
	Fast control frame type ^[2]	<ul style="list-style-type: none"> ● Frame type used by the MBUS module for power grid fast control. ● The MBUS module adaptively selects FC frame or Common frame.
Lista de números de serie	N/A	<ul style="list-style-type: none"> ● Mantenga la lista de números de serie del inversor solar. ● Haga clic en Sincronizar para sincronizar el número de subestación de transformación y el número de bobinado del MBUS con los inversores solares de la lista de números de serie.

----Fin

6.3.8 Cómo configurar los parámetros del Inverter

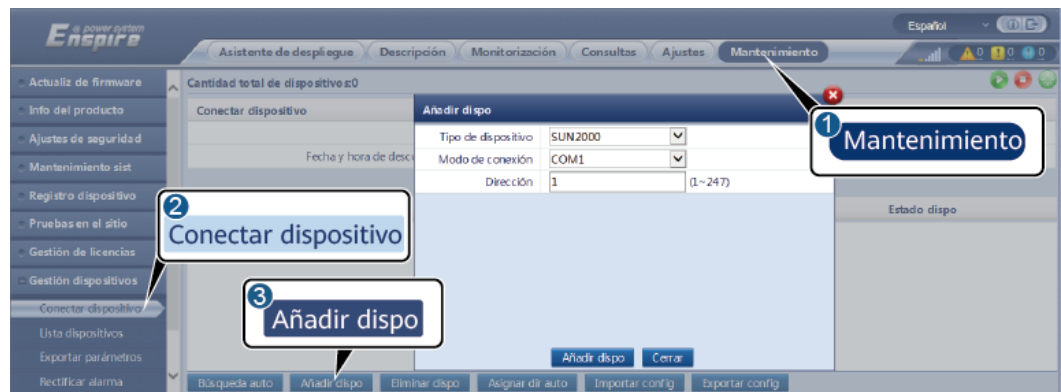
En la versión V300R001C00, se muestra la opción **SUN2000**.

Procedimiento

Paso 1 Escoja **Mantenimiento > Conectar dispositivo** y configure los parámetros de acceso.

- **Método 1:** Haga clic en **Búsqueda auto** para conectarse al inversor solar.
- **Método 2:** Haga clic en **Añadir dispo**, configure los parámetros de acceso y haga clic en **Añadir dispo**.

Figura 6-45 Configuración de los parámetros de acceso



IL03J00015

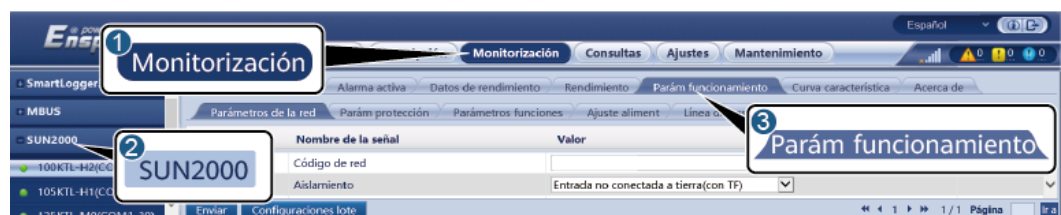
Parámetro	Descripción
Tipo de dispositivo	Configure este parámetro con el valor SUN2000 .
Modo de conexión	<ul style="list-style-type: none"> ● Si el inversor solar usa el puerto MBUS para la comunicación, configure este parámetro con el valor MBUS. ● Si el inversor solar usa el puerto RS485 para la comunicación, configure este parámetro indicando el puerto COM conectado al inversor solar.
Dirección	Configure este parámetro indicando la dirección de comunicación del inversor solar.

Paso 2 Escoja **Monitorización > Inversor > Parám funcionamiento**, configure los parámetros de funcionamiento y haga clic en **Enviar**.

AVISO

Antes de configurar los parámetros de funcionamiento del inversor solar, asegúrese de que el lado de CC del inversor solar reciba alimentación.

Figura 6-46 Configuración de los parámetros de funcionamiento



IL04J00005

----Fin

6.3.8.1 Parámetros de funcionamiento

Parámetros de la red eléctrica

Parámetro	Descripción
Código de red	Configure este parámetro según el código de red del país o de la región en donde se utiliza el inversor y el escenario de aplicación de este.
Ajustes de aislamiento	Especifica el modo de operación del inversor según el estado de la puesta a tierra del lado de CC y la conexión con la red.
Modo de salida	Especifica si la salida del inversor tiene un conductor neutro según el escenario de aplicación.
Modo PQ	Si este parámetro está configurado como Modo PQ 1 , la potencia de salida de CA máxima será igual a la potencia aparente máxima. Si este parámetro está configurado como Modo PQ 2 , la potencia de salida de CA máxima será igual a la potencia de salida nominal.
Arranque automático ante recuperación de la red	Especifica si se permite que el inversor se inicie automáticamente después de la recuperación de la red.
Tiempo de recuperación de la conexión ante fallos de la red (s)	Especifica el tiempo de espera para que el inversor se reinicie después de la recuperación de la red eléctrica.
Límite superior de voltaje para reconexión a la red (V)	Los estándares de determinados países y regiones requieren que después de que el inversor se apaga por protección debido a un fallo, si la tensión de la red es más alta que el Límite superior de voltaje para reconexión a la red , el inversor no podrá volver a conectarse a la red.
Límite inferior de voltaje para reconexión a la red (V)	Los estándares de determinados países y regiones requieren que después de que el inversor se apaga por protección debido a un fallo, si la tensión de la red eléctrica es más alta que el Límite inferior de voltaje para reconexión a la red , el inversor no podrá volver a conectarse a la red.
Límite superior de frecuencia para reconexión a la red (Hz)	Los estándares de determinados países y regiones requieren que después de que el inversor se apaga por protección debido a un fallo, si la frecuencia de red eléctrica es superior al Límite superior de frecuencia para reconexión a la red , el inversor no podrá volver a conectarse a la red.
Límite inferior de frecuencia para reconexión a la red (Hz)	Los estándares de determinados países y regiones requieren que después de que el inversor se apaga por protección debido a un fallo, si la frecuencia de red es menor que el Límite inferior de frecuencia para reconexión a la red , el inversor no podrá volver a conectarse a la red.
Tensión de activación de la compensación de potencia reactiva (cosφ-P) (%)	Especifica el umbral de tensión para activar una compensación de potencia reactiva basándose en la curva cosφ-P.
Tensión de salida de la compensación de potencia reactiva (cosφ-P) (%)	Especifica el umbral de tensión para salir de una compensación de potencia reactiva basándose en la curva cosφ-P.

Parámetros de protección

Parámetro	Descripción
Umbral de protección de resistencia de aislamiento (MΩ)	Para garantizar la seguridad del dispositivo, el inversor detecta la resistencia de aislamiento del lado de la entrada con respecto a la puesta a tierra cuando comienza una autocomprobación. Si el valor detectado es menor que el valor preestablecido, el inversor no se conectará a la red.
Umbral de protección de desequilibrio de tensión (%)	Especifica el umbral de protección del inversor cuando la tensión de la red eléctrica no está balanceada.
Punto de protección de fase (°)	Los estándares japoneses requieren que, durante la detección de la isla eléctrica pasiva, la protección se active si se detecta un cambio brusco de la fase de tensión.
Protección de compensación de diferencia de fase	Los estándares de determinados países y regiones requieren que el inversor esté protegido cuando la compensación de ángulo de desfase de trifásica de la red supere un determinado valor.
Umbral de protección contra sobretensión de 10 minutos (V)	Especifica un umbral de protección de 10 minutos contra la sobretensión.
Duración de protección contra sobretensión de 10 minutos (ms)	Especifica la duración de protección contra la sobretensión de 10 minutos.
Protección contra la sobretensión de nivel N(Hz)	Especifique el umbral de protección contra la sobretensión de red eléctrica de nivel N.
Tiempo de protección contra la sobretensión de nivel N(ms)	Especifique el tiempo de protección contra la sobretensión de red eléctrica de nivel N.
Protección contra la baja tensión de nivel N(Hz)	Especifique el umbral de protección contra la baja tensión de red eléctrica de nivel N.
Tiempo de protección contra la baja tensión de nivel N(ms)	Especifique el tiempo de protección contra la baja tensión de red eléctrica de nivel N.
Protección contra la sobrefrecuencia de nivel N(Hz)	Especifique el umbral de protección contra la sobrefrecuencia de red eléctrica de nivel N.
Tiempo de protección contra la sobrefrecuencia de nivel N(ms)	Especifique el tiempo de protección contra la sobrefrecuencia de red eléctrica de nivel N.
Protección contra la baja frecuencia de nivel N (Hz)	Especifique el umbral de protección contra la baja frecuencia de red eléctrica de nivel N.
Tiempo de protección contra la baja frecuencia de nivel N(ms)	Especifique el tiempo de protección contra la baja frecuencia de red eléctrica de nivel N.

NOTA

“N” es 1, 2, 3, 4, 5 o 6.

Parámetros funcionales

Parámetro	Descripción	Observaciones
Búsqueda de múltiples niveles máximos vía MPPT	Cuando el inversor se utiliza en escenarios donde las cadenas fotovoltaicas reciben una cantidad significativa de sombra, configure este parámetro como Habilitar . A continuación, el inversor llevará a cabo el escaneo de MPPT a intervalos regulares para localizar la energía máxima.	-
Intervalo de búsqueda de múltiples niveles máximos vía MPPT (min)	Especifica el intervalo de análisis de MPPT.	Este parámetro aparece en pantalla cuando el campo Búsqueda de múltiples niveles máximos vía MPPT está configurado como Habilitar .
Mejora en RCD	RCD significa corriente residual del inversor a tierra. Para garantizar la seguridad personal y del dispositivo, el RCD debe limitarse al valor especificado en el estándar. Si un interruptor de CA con función de detección de corriente residual está instalado fuera del inversor, esta función debe habilitarse para reducir la corriente residual generada cuando el inversor está funcionando, lo cual evita así operaciones erróneas del interruptor de CA.	-
Salida nocturna de potencia reactiva	En algunos escenarios específicos, la empresa de energía eléctrica requiere que el inversor pueda realizar la compensación de potencia reactiva por la noche para garantizar que el factor de potencia de la red eléctrica local cumpla con los requisitos.	Este parámetro aparece cuando el campo Ajustes de aislamiento se configura como Entrada no conectada a tierra (con TF) .
Protección nocturna mediante PID	Cuando el inversor genere potencia reactiva de noche y se configure Habilitar para este parámetro, el inversor se cerrará automáticamente si detecta un estado anormal de la compensación del PID.	-
Gran adaptabilidad	Si la capacidad de cortocircuito de la red eléctrica o la capacidad instalada de planta de celdas fotovoltaicas es inferior a 3, la calidad de la red eléctrica se verá afectada si la impedancia de la red es demasiado elevada, lo cual puede ocasionar un mal funcionamiento del inversor. En este caso, si se requiere que el inversor funcione correctamente, configure este parámetro como Habilitar .	-

Parámetro	Descripción	Observaciones
Modo de optimización de calidad de la alimentación	Si este parámetro se configura como Habilitar , la corriente de salida armónica del inversor se optimizará.	-
Tipo de módulo fotovoltaico	Este parámetro se utiliza para establecer diferentes tipos de módulos fotovoltaicos y la fecha y hora de apagado del módulo fotovoltaico de concentración. Si los módulos fotovoltaicos de concentración reciben sombra, la potencia cae drásticamente a 0 y el inversor se apaga. El rendimiento de energía se verá afectado, ya que la energía tarda demasiado tiempo en reanudarse, así como el inversor en reiniciarse. No es necesario establecer este parámetro para los módulos fotovoltaicos diáfanos ni para los de silicio cristalino.	<ul style="list-style-type: none"> ● Si este parámetro se configura como Silicio cristalino o Película, el inversor detecta automáticamente la potencia de los módulos fotovoltaicos cuando están en la sombra y se apaga si la potencia es demasiado baja. ● Cuando se utilizan módulos fotovoltaicos de concentración: <ul style="list-style-type: none"> – Si este parámetro se configura como CPV 1, el inversor puede reiniciarse rápidamente en 60 minutos si la potencia de entrada de los módulos fotovoltaicos cae considerablemente por estar a la sombra. – Si este parámetro se configura como CPV 2, el inversor puede reiniciarse rápidamente en 10 minutos si la potencia de entrada de los módulos fotovoltaicos cae considerablemente por estar a la sombra.
Dirección de compensación de PID integrada	Cuando el módulo de PID externo compensa la tensión de PID del sistema fotovoltaico, configure el campo Dirección de compensación de PID integrada con la dirección de compensación real del módulo de PID para que el inversor pueda generar potencia reactiva por la noche.	La configuración del parámetro Dirección de compensación de PID integrado debe coincidir con la configuración del parámetro Dirección de voltaje de compensación de módulo FV del módulo PID.
Modo de funcionamiento de PID	Especifica el modo de operación del PID integrado en el inversor.	-
Reparación en isla nocturna de PID	Especifica si se debe habilitar la reparación en isla nocturna de PID.	Si el campo Modo de funcionamiento de PID no está configurado como Deshabilitar , es posible configurar el parámetro.
Reparación en isla de día de PID	Especifica si se debe habilitar la reparación en isla de día de PID.	

Parámetro	Descripción	Observaciones
Modo de conexión de cadenas	Especifica el modo de conexión de las cadenas fotovoltaicas.	<ul style="list-style-type: none"> ● Cuando las cadenas fotovoltaicas se conectan al inversor de manera separada (todas las cadenas fotovoltaicas separadas), no será necesario configurar este parámetro. El inversor puede detectar automáticamente el modo de conexión de las cadenas fotovoltaicas. ● Cuando las cadenas fotovoltaicas se conectan entre sí en paralelo fuera del inversor y, a continuación, se conectan con el inversor de manera independiente (todas las cadenas fotovoltaicas conectadas), configure este parámetro como Todas las cadenas fotovoltaicas conectadas.
Apagado automático por interrupción de la comunicación	Los estándares de determinados países y regiones requieren que el inversor se apague si la conexión permanece interrumpida durante un tiempo determinado.	Si el campo Apagado automático por interrupción de la comunicación está configurado como Habilitar y la comunicación del inversor se interrumpe durante un determinado periodo (configurado en el campo Duración de la interrupción de la comunicación), el inversor se apagará automáticamente.
Duración de la interrupción de la comunicación (min)	Especifica la duración para determinar la interrupción de la comunicación. Se utiliza para el apagado automático para fines de protección en caso de interrupción de la comunicación.	-
Encendido automático por reanudación de la comunicación	Si este parámetro está configurado como Habilitar , el inversor se inicia automáticamente una vez recuperada la comunicación. Si este parámetro está configurado como Deshabilitar , el inversor debe iniciarse manualmente una vez recuperada la comunicación.	Este parámetro aparece en pantalla cuando el campo Apagado automático por interrupción de la comunicación está configurado como Habilitar .
Fecha y hora de arranque suave (s)	Especifica la duración para que la potencia aumente gradualmente cuando se inicia el inversor.	-
Gradiente de apagado (%/s)	Indica la velocidad de cambio de potencia cuando el inversor se apaga.	-

Parámetro	Descripción	Observaciones
AFCI	Los estándares norteamericanos requieren que el inversor proporcione la función de detección de arco de CC.	-
Modo adaptivo de detección de AFCI	Ajusta la sensibilidad a la detección de arco.	Este parámetro aparece solo cuando AFCI esté configurado como Habilitar .
Autoprueba de AFCI	Envía el comando de autocomprobación de AFCI de forma manual.	-
Error de corriente durante el análisis (A)	Para evitar el escaneo impreciso causado por el cambio de la luz solar, se debe monitorizar el cambio de corriente de las cadenas fotovoltaicas que funcionan correctamente cuando las curvas de corriente-voltaje de las cadenas fotovoltaicas se estén escaneando. Cuando la corriente excede el valor especificado, se determina el cambio de la luz solar. Las curvas de corriente-voltaje se deben escanear de nuevo.	-
Apagado asociado con OVGR	Si este parámetro se configura como Habilitar , el inversor se apaga cuando recibe la señal OVGR. Si este parámetro se configura como Deshabilitar , el inversor no se apaga cuando recibe la señal OVGR.	Este parámetro se muestra cuando se selecciona el código de red eléctrica japonés.
Función de contacto seco	Identifica las señales de contacto seco del SmartLogger.	Configure este parámetro como OVGR para señales OVGR, y configúrelo como NC para las demás señales. Este parámetro se muestra cuando se selecciona el código de red eléctrica japonés.
Mantener apagado por comandos después de recuperación de energía	Los estándares de determinados países y regiones exigen que si el inversor se apaga cuando recibe un comando y se enciende de nuevo cuando se recupera la red eléctrica, todavía debe permanecer en estado de apagado por un comando.	-
Hibernación nocturna	El inversor monitoriza las cadenas fotovoltaicas por la noche. Si este parámetro se configura como Habilitar , la función de monitorización del inversor hibernará por la noche para reducir el consumo de energía.	-
Comunicación por MBUS	Para el caso de inversores que admiten la comunicación RS485 y la comunicación por MBUS, se recomienda configurar este parámetro como Deshabilitar para reducir el consumo de energía.	-

Parámetro	Descripción	Observaciones
Comunicación RS485-2	Si se configura este parámetro como Habilitar , se puede usar el puerto RS485-2. Si no se utiliza el puerto, se recomienda configurar este parámetro como Deshabilitar para reducir el consumo de energía.	-
Retrasar actualización	Este parámetro se utiliza principalmente en escenarios de actualización donde la fuente de alimentación fotovoltaica se desconecta de noche por la falta de luz solar o se vuelve inestable al amanecer o al atardecer por la poca cantidad de luz solar.	Cuando comienza la actualización del inversor, si el campo Retrasar actualización está configurado como Habilitar , el paquete de actualización se carga primero. Una vez que la fuente de alimentación fotovoltaica se recupera y se cumplen las condiciones de activación, el inversor activará la actualización automáticamente.
Monitor de cadena	El inversor monitoriza las cadenas fotovoltaicas en tiempo real. Si el estado de alguna cadena fotovoltaica es anormal (porque está recibiendo sombra o porque se reduce el rendimiento energético), el inversor genera una alarma para recordarle al personal de mantenimiento que debe llevar a cabo las tareas de mantenimiento de la cadena fotovoltaica de forma oportuna.	Si las cadenas fotovoltaicas reciben sombra de forma frecuente, se recomienda configurar el campo Monitor de cadena como Deshabilitar para evitar falsas alarmas.
Retardo en detección de baja potencia en cadena (min)	Especifica el tiempo de retardo para la generación de alarmas de cadenas en estado anormal cuando el inversor detecta que una cadena fotovoltaica está funcionando con energía baja. Este parámetro se utiliza principalmente en escenarios en los que las cadenas fotovoltaicas reciben sombra durante un periodo prolongado por la mañana y por la noche, y se emplea para evitar falsas alarmas.	Este parámetro se muestra cuando Monitor de cadena está configurado como Habilitar .
Retardo en detección de alta potencia en cadena (min)	Especifica el tiempo de retardo para la generación de alarmas de cadenas en estado anormal cuando el inversor detecta que una cadena fotovoltaica está funcionando con energía alta.	
Detección de porcentaje de división de segmentos de potencia en cadena (%)	Especifica el umbral para determinar si una cadena fotovoltaica está funcionando con energía baja o alta. Este parámetro se utiliza para distinguir el estado de funcionamiento de las cadenas fotovoltaicas.	

Parámetro	Descripción	Observaciones
Detección de coeficiente asimétrico de referencia en cadena	Especifica el umbral para determinar excepciones de cadenas fotovoltaicas. Las alarmas falsas causadas por sombra fija se pueden controlar cambiando este parámetro.	
Detección de porcentaje de potencia inicial en cadena (%)	Especifica el umbral para comenzar la detección de excepciones de cadenas fotovoltaicas. Las alarmas falsas causadas por sombra fija se pueden controlar cambiando este parámetro.	
Apagado al llegar al límite de potencia del 0 %	Si este parámetro está configurado como Habilitar , el inversor se apaga al recibir el comando de límite de energía del 0 %. Si este parámetro está configurado como Deshabilitar , el inversor no se apaga al recibir el comando de límite de energía 0 %.	-
Potencia aparente máxima (kVA)	Especifica el umbral superior de salida para que la potencia aparente máxima se adapte a los requisitos de capacidad para inversores estándares y personalizados.	Si la potencia activa máxima es igual al valor de Smax_limit, este parámetro no se mostrará.
Potencia activa máxima (kW)	Especifica el umbral superior de salida para que la potencia activa máxima se adapte a los diversos requisitos del mercado.	En el caso de inversores de 1000 V, este parámetro solo se puede configurar para el SUN2000-25KTL-US, y el valor máximo es 27,5 kW.
Controlador del rastreador	Selecciona un proveedor del controlador.	-
Ajustar total de rendimiento de energía (kWh)	Especifica la producción energética inicial de energía del inversor. Este parámetro se utiliza en escenarios de reemplazo del inversor. Configure el rendimiento total de energía inicial del nuevo inversor como el rendimiento total de energía del inversor anterior para garantizar estadísticas continuas de producción energética acumulativa.	-
Duración para determinar la desconexión de la red durante un periodo breve (ms)	Los estándares de determinados países y regiones requieren que el inversor no se desconecte de la red eléctrica si esta última tiene un fallo de tiempo corto. Una vez rectificado el fallo, la potencia de salida del inversor se debe restaurar rápidamente.	-
Indicador sonoro	Si este parámetro se configura como Habilitar , el indicador sonoro se activará cuando el cable de entrada de CC se conecte de forma incorrecta. Si este parámetro está configurado como Deshabilitar , el indicador sonoro no se activará cuando el cable de entrada de CC se conecte de forma incorrecta.	-

Parámetro	Descripción	Observaciones
Compatibilidad con microrred	El valor predeterminado es Deshabilitar . Si el inversor y el generador diésel funcionan en paralelo, configure este parámetro con el valor Habilitar . Cuando el parámetro Compatibilidad con microrred se configura con el valor Habilitar , el inversor de fuente de corriente conectado a la red eléctrica admite una mayor relación de energía FV con respecto al almacenamiento de energía además de la función del código de red eléctrica original del país.	Si este parámetro se configura incorrectamente, es posible que el inversor funcione con anomalías.

Parámetro	Descripción	Observaciones
LVRT	LVRT es la abreviatura de Capacidad de respuesta ante baja tensión. Cuando la tensión de la red es anormalmente baja durante un periodo corto, el inversor no puede desconectarse de la red eléctrica de inmediato y debe funcionar durante un tiempo.	-
Umbral para la activación del LVRT (V)	Especifica el umbral de activación de LVRT. Los ajustes del umbral deberían cumplir los estándares de la red eléctrica local.	Este parámetro se muestra cuando LVRT se configura como Habilitar .
Factor de comp de potencia reactiva LVRT	Durante LVRT, el inversor debe generar potencia reactiva para respaldar la red eléctrica. Este parámetro se utiliza para configurar la potencia reactiva generada por el inversor.	<ul style="list-style-type: none"> ● Este parámetro se muestra cuando LVRT se configura como Habilitar. ● Por ejemplo, si este parámetro está configurado como 2, la potencia reactiva generada por el inversor es el 20 % de la potencia nominal cuando la tensión de CA cae un 10 % durante LVRT.
HVRT	HVRT es la abreviatura de Mantenimiento de conexión en caso de incremento en la tensión. Cuando la tensión de la red es anormalmente alta durante un periodo corto, el inversor no puede desconectarse de la red eléctrica de inmediato y debe funcionar durante un tiempo.	-
Umbral para la activación del HVRT (V)	Especifica el umbral de activación de HVRT. Los ajustes del umbral deberían cumplir los estándares de la red eléctrica local.	Este parámetro se muestra cuando HVRT se configura como Habilitar .

Parámetro	Descripción	Observaciones
Factor de compensación de potencia reactiva HVRT	Durante HVRT, el inversor debe generar potencia reactiva para respaldar la red eléctrica. Este parámetro se utiliza para configurar la potencia reactiva generada por el inversor.	
Protección de LVRT en caso de baja tensión	Especifica si se debe aislar la función de protección contra baja tensión durante LVRT.	Este parámetro se muestra cuando LVRT se configura como Habilitar .
Protección de voltaje de la red durante VRT	Especifica si se debe aislar la función de protección contra baja tensión durante LVRT o HVRT.	Este parámetro se muestra cuando LVRT o HVRT se configura como Habilitar .
Umbral de activación de jump de voltaje de la red (%)	Especifica el umbral de LVRT o HVRT para la activación de un salto de tensión transitorio de la red eléctrica. El salto de tensión transitorio indica que el inversor no puede desconectarse inmediatamente de la red eléctrica cuando el estado de esta última es anormal debido a cambios transitorios.	Este parámetro está disponible cuando el campo Código de red se configura como VDE 4120 .
Corriente cero debido a error de la red eléctrica	Determinados países y determinadas regiones tienen requisitos sobre la corriente de salida durante el periodo el mantenimiento de la conexión ante una caída/subida en la tensión. En este caso, configure el parámetro como Habilitar . Una vez que el parámetro se configura como Habilitar , la corriente de salida es menor que el 10 % de la corriente nominal durante el mantenimiento de la conexión ante una caída/subida en la tensión.	Este parámetro se muestra cuando LVRT o HVRT se configura como Habilitar .
Protección activa contra islas eléctricas	Especifica si se debe habilitar la función activa de protección de funcionamiento en isla eléctrica.	-
Protección pasiva contra islas eléctricas	Especifica si se debe habilitar la función pasiva de protección de funcionamiento en isla eléctrica.	Este parámetro se muestra cuando se selecciona el código de red eléctrica japonés.
Supresión de aumento de tensión	Los estándares de determinados países y regiones requieren que cuando la tensión de salida excede un determinado valor, el inversor debe suprimir la elevación de la tensión produciendo potencia reactiva y reduciendo la potencia activa.	-
Punto de ajuste reactivo de supresión del aumento de tensión (%)	Los estándares de determinados países y regiones requieren que el inversor genere determinada cantidad de potencia reactiva cuando la tensión de salida supera un determinado valor.	● Este parámetro se muestra cuando el campo Supresión de aumento de tensión se configura como Habilitar .

Parámetro	Descripción	Observaciones
Punto de disminución activo de supresión del aumento de tensión (%)	Los estándares de determinados países y regiones requieren que la potencia activa del inversor disminuya según una determinada inclinación cuando la tensión de salida supera un determinado valor.	<ul style="list-style-type: none"> El valor del campo Punto de disminución activo de supresión del aumento de tensión debe ser superior al del campo Punto de ajuste reactivo de supresión del aumento de tensión.
Curva P-U de supresión de incremento en el voltaje	Los estándares de determinados países y regiones requieren que se configure la curva P-U.	Este parámetro se muestra cuando el campo Supresión de aumento de tensión se configura como Habilitar .
Curva Q-U de supresión de incremento en el voltaje	Los estándares de determinados países y regiones requieren que se configure la curva Q-U.	
Protección de velocidad de cambio de frecuencia	Configure este parámetro como Habilitar para proteger al inversor cuando la frecuencia de red cambie demasiado rápido.	-
Umbral de protección de velocidad de cambio de frecuencia (Hz/s)	Especifica el umbral de protección de velocidad de cambio de frecuencia.	Este parámetro se muestra cuando el campo Protección de velocidad de cambio de frecuencia se configura como Habilitar .
Duración de protección de velocidad de cambio de frecuencia (s)	El inversor está protegido cuando la duración del cambio de frecuencia de red supera el valor.	
Fecha y hora de arranque suave después de fallo en la red (s)	Especifica el tiempo que debe transcurrir para que la potencia aumente gradualmente cuando el inversor se reinicia después de la recuperación de la red eléctrica.	-

Parámetros de ajuste de potencia

Parámetro	Descripción	Observaciones
Cronograma de alimentación remota	Si este parámetro se configura como Habilitar , el inversor responde a la instrucción de planificación desde el puerto remoto. Si ese parámetro se configura como Deshabilitar , el inversor no responde a la instrucción de planificación desde el puerto remoto.	-

Parámetro	Descripción	Observaciones
Planificar duración válida de instrucción (s)	Especifica la hora de mantenimiento de la instrucción de planificación. Cuando este parámetro se configura como 0, la instrucción de planificación entra en vigencia de manera permanente.	Cuando este parámetro se configura como 0, la instrucción de planificación entra en vigencia de manera permanente.
Potencia aparente máxima (kVA)	Especifica el umbral superior de salida para que la potencia aparente máxima se adapte a los requisitos de capacidad para inversores estándares y personalizados.	Si la potencia activa máxima es igual al valor de Smax_limit, este parámetro no se mostrará.
Potencia activa máxima (kW)	Especifica el umbral superior de salida para que la potencia activa máxima se adapte a los diversos requisitos del mercado.	-
Apagado al llegar al límite de potencia del 0 %	Si este parámetro está configurado como Habilitar , el inversor se apaga al recibir el comando de límite de energía del 0 %. Si este parámetro está configurado como Deshabilitar , el inversor no se apaga al recibir el comando de límite de energía 0 %.	-
Gradiente de cambio de potencia activa (%/s)	Especifica la velocidad de cambio de la potencia activa del inversor.	-
Derated by fixed active power (kW)	Ajusta la salida de la potencia activa del inversor con valores fijos.	Este parámetro se muestra si el campo Cronograma de alimentación remotagura como Habilitar . En el caso de los inversores de 1000 V, el valor máximo de este parámetro del SUN2000-25KTL-US es 27,5 kW.
Disminución de capacidad eléctrica por % de potencia activa (%)	Ajusta la salida de la potencia activa del inversor en porcentajes. Si este parámetro está configurado como 100 , la salida del inversor se basa en la potencia máxima de salida.	Este parámetro se muestra si el campo Cronograma de alimentación remotagura como Habilitar . Si este parámetro está configurado como 100 , la salida del inversor se basa en la potencia máxima de salida.
Gradiente de cambio de potencia reactiva (%/s)	Especifica la velocidad de cambio de la potencia reactiva del inversor.	-
Gradiente de potencia activa de planta (min/100 %)	Especifica la tasa de aumento de la potencia activa debido a cambios en la luz solar.	-

Parámetro	Descripción	Observaciones
Promedio de tiempo de filtrado de potencia activa (ms)	Especifica el periodo de aumento de la potencia activa debido a cambios en la luz solar. Este parámetro se usa con el Gradiente de potencia activa de planta .	-
Tiempo de filtrado de detección de voltaje PF (U) (s)	Especifica el tiempo para el filtrado de la tensión de la red en la curva PF-U.	-
Fecha y hora de ajuste de potencia reactiva (s)	Especifica la hora de ajuste para que la potencia reactiva alcance el valor estipulado durante el ajuste de potencia reactiva.	-
Factor de potencia	Especifica el factor de potencia del inversor.	Este parámetro se muestra si el campo Cronograma de alimentación remotagura como Habilitar .
Compensación de potencia reactiva (Q/S)	Especifica la salida de potencia reactiva del inversor.	
Comp de poten reactiva noche (Q/S)	Durante la compensación de potencia reactiva por la noche, la potencia reactiva se planifica por porcentaje.	-
Salida nocturna de potencia reactiva	En algunos escenarios específicos, la empresa de energía eléctrica requiere que el inversor pueda realizar la compensación de potencia reactiva por la noche para garantizar que el factor de potencia de la red eléctrica local cumpla con los requisitos.	Este parámetro aparece cuando el campo Ajustes de aislamiento se configura como Entrada no conectada a tierra (con TF) .
Habilitar parámetros de potencia reactiva por la noche	Cuando este parámetro se configura como Habilitar , el inversor produce potencia reactiva según los ajustes de la Compensación de potencia reactiva por la noche . De lo contrario, el inversor ejecuta el comando de planificación remota.	Este parámetro se muestra cuando el campo Salida nocturna de potencia reactiva se configura como Habilitar .
Compensación de potencia reactiva nocturna (kVar)	Durante la compensación de potencia reactiva por la noche, la potencia reactiva se planifica en valor fijo.	Este parámetro se muestra cuando los campos Salida nocturna de potencia reactiva y Habilitar parámetros de potencia reactiva por la noche se configuran como Habilitar .

Parámetro	Descripción	Observaciones
Disminución de la capacidad eléctrica por sobrefrecuencia	Si este parámetro se configura como Habilitar , la potencia activa del inversor disminuirá en función de una curva determinada cuando la frecuencia de red exceda la frecuencia que activa la disminución de la sobrefrecuencia.	-
Frecuencia de activación de disminución de la capacidad eléctrica por sobrefrecuencia (Hz)	Los estándares de determinados países y regiones requieren que la potencia activa de salida de los inversores disminuya cuando la frecuencia de red supere un determinado valor.	<ul style="list-style-type: none"> ● Este parámetro se muestra cuando el campo Disminución de la capacidad eléctrica por sobrefrecuencia se configura como Habilitar. ● Cuando se configura este parámetro, asegúrese de que se cumpla la siguiente condición: Frecuencia de fin de disminución de la capacidad eléctrica por sobrefrecuencia ≤ Frecuencia de activación de disminución de la capacidad eléctrica por sobrefrecuencia < Frecuencia de corte de disminución de la capacidad eléctrica por sobrefrecuencia.
Frecuencia de fin de disminución de la capacidad eléctrica por sobrefrecuencia (Hz)	Especifica el umbral de frecuencias para salir de la disminución de la capacidad eléctrica por sobrefrecuencia.	
Frecuencia de corte de disminución de la capacidad eléctrica por sobrefrecuencia (Hz)	Especifica el umbral de frecuencia para cortar la disminución de la capacidad eléctrica por sobrefrecuencia.	
Potencia de corte ante disminución de la capacidad eléctrica por sobrefrecuencia (%)	Especifica el umbral de potencia para cortar la disminución de la capacidad eléctrica de sobrefrecuencia.	
Fecha y hora de filtro de detección de frecuencia (ms)	Especifica la fecha y hora de filtrado de detección de frecuencia.	
Gradiente na queda de potência em sobrefrequência (%/s)	Especifica la tasa de disminución de la potencia de disminución de la capacidad eléctrica por sobrefrecuencia.	

Parámetro	Descripción	Observaciones
Gradiente de recuperación de potencia ante disminución de la capacidad eléctrica por sobrefrecuencia (%/min)	Especifica la tasa de recuperación de la potencia de disminución de la capacidad eléctrica de sobrefrecuencia.	
Reducción del voltaje	Si este parámetro se configura como Habilitar , la potencia activa del inversor disminuirá según una curva determinada cuando la tensión de la red exceda la tensión que activa la disminución de la sobrefrecuencia.	-
Punto de inicio de Clasificación de voltaje (V)	Especifica el punto de inicio de la disminución de la capacidad eléctrica de la tensión.	<ul style="list-style-type: none"> ● Este parámetro se muestra cuando Reducción del voltaje se configura como Habilitar. ● Cuando se configura este parámetro, asegúrese de que se cumpla la siguiente condición: Punto de inicio de Clasificación de voltaje < Punto de corte de la reducción de tensión.
Punto de corte de la reducción de tensión (V)	Especifica el punto de fin de la disminución de capacidad eléctrica de la tensión.	
Voltaje que reduce la energía del atajo (V)	Especifica el umbral de potencia para cortar la disminución de la capacidad eléctrica de la tensión.	
Seguridad de desconexión de comunicación	En el escenario de limitación de exportación, si este parámetro se configura como Habilitar , el inversor realizará la disminución de potencia activa por porcentaje cuando la comunicación entre el inversor y el SmartLogger o Smart Dongle se desconecte durante más del tiempo especificado por el parámetro Tiempo de detección de desconexión de comunicación .	N/A
Tiempo de detección de desconexión de comunicación (s)	Especifica la fecha y hora de detección de seguridad para la desconexión entre el inversor y el SmartLogger o Smart Dongle.	Este parámetro se muestra cuando el campo Seguridad de desconexión de comunicación se configura como Habilitar .
Límite de salida de potencia activa para seguridad (%)	Especifica el valor de disminución de potencia activa del inversor por porcentaje.	
Línea de base de potencia aparente (kVA)	Ajusta la línea de base de salida aparente del inversor.	-

Parámetro	Descripción	Observaciones
Línea de base de potencia activa (kW)	Ajusta la línea de base de salida activa del inversor.	-
Control de modulación de frecuencia	Los estándares de determinados países y regiones requieren que si la frecuencia de red fluctúa alrededor de determinado valor, el inversor debe ajustar la salida de la potencia activa según la Disminución de modo sensible de frecuencia para facilitar la estabilización de la frecuencia de la red. En este caso, configure este parámetro como Habilitar	-
Ratio de ajuste del control de modulación de frecuencia	Especifica la disminución de la salida de potencia activa.	Este parámetro se muestra cuando el Control de modulación de frecuencia se configura como Habilitar .
Incremento en potencia por subfrecuencia	Los estándares de determinados países y regiones requieren que si la frecuencia de red es menor que la Frecuencia a activar potencia ascendente de baja frecuencia , el inversor debe aumentar la salida de la potencia activa para facilitar el aumento de la frecuencia de red. En este caso, configure este parámetro como Habilitar .	-
Frecuencia de activación de incremento en potencia por subfrecuencia (Hz)	Especifica el umbral de frecuencia de la Incremento en potencia por subfrecuencia .	Este parámetro se muestra cuando la Incremento en potencia por subfrecuencia se configura como Habilitar .
Gradiente de recuperación de potencia ante incremento por subfrecuencia (%/min)	Especifica la tasa de recuperación de la Incremento en potencia por subfrecuencia .	
Frecuencia de corte ante incremento en potencia por subfrecuencia (Hz)	Especifica la frecuencia a cortar de la Incremento en potencia por subfrecuencia .	

Parámetro	Descripción	Observaciones
Potencia de corte ante incremento por subfrecuencia (%)	Especifica la potencia a cortar de la Incremento en potencia por subfrecuencia.	
Frecuencia de fin de incremento en potencia por subfrecuencia (Hz)	Especifica la frecuencia de salida de la Incremento en potencia por subfrecuencia.	

Detección de acceso a cadena fotovoltaica

- La detección de acceso a las cadenas fotovoltaicas es aplicable a plantas terrestres de celdas fotovoltaicas comerciales a gran escala con cadenas fotovoltaicas orientadas hacia la misma dirección.
- En casos de limitación de potencia de CA o CC:
 - Si el tipo de acceso de las cadenas fotovoltaicas no se ha identificado, el parámetro **Tipo de acceso de la cadena fotovoltaica** se mostrará como **No conectado**. El tipo de acceso a las cadenas fotovoltaicas puede identificarse solo cuando los inversores solares vuelven al estado de limitación sin alimentación y la corriente de todas las cadenas fotovoltaicas conectadas llega al valor de la **corriente de arranque**.
 - Si el tipo de acceso a las cadenas fotovoltaicas se ha identificado, cuando se pierde una determinada cadena fotovoltaica conectada a los bornes 2 en 1, no se genera ninguna alarma. Si se restablece una determinada cadena fotovoltaica conectada a los bornes 2 en 1, el tipo de acceso no se puede identificar. Para poder determinar si ambas cadenas fotovoltaicas 2 en 1 se han restablecido, es necesario que la corriente de dichas cadenas llegue al valor de la **Corriente de arranque para detección de 2-en-1.**
- Una vez configurados los parámetros, se puede acceder a la pestaña **Info funcionamiento** para comprobar si el estado de conexión de las cadenas fotovoltaicas es normal.

Tabla 6-2 Descripción de los parámetros

Parámetro	Descripción de los parámetros
Detección de acceso a cadena fotovoltaica	El parámetro Detección de acceso a cadena fotovoltaica está configurado como Deshabilitar por defecto. Una vez conectados los inversores solares a la red eléctrica, configure el parámetro Detección de acceso a cadena fotovoltaica como Habilitar .

Parámetro	Descripción de los parámetros
Corriente de arranque	<p>Cuando la corriente de todas las cadenas fotovoltaicas conectadas llega al valor preestablecido, se habilita la función de detección de acceso a las cadenas fotovoltaicas.</p> <p>NOTA Reglas de configuración de la corriente de arranque:</p> <ul style="list-style-type: none"> ● Corriente de arranque = $I_{sc} (S_{tc}) \times 0.6$ (redondeo hacia arriba). Para obtener detalles acerca de $I_{sc} (S_{tc})$, observe la placa de identificación del módulo fotovoltaico. ● Corriente de arranque predeterminada (5 A): Es aplicable a los casos en los que la corriente de cortocircuito $I_{sc} (S_{tc})$ es superior a 8 A para los módulos fotovoltaicos monocristalinos y policristalinos.
Corriente de arranque para detección de 2-en-1	<p>Cuando la corriente de una cadena fotovoltaica llega al valor de la Corriente de arranque para detección de 2-en-1, dicha cadena fotovoltaica se identifica automáticamente como 2 en 1.</p> <p>Se recomienda conservar los ajustes predeterminados.</p>
<p>Tipo de acceso de la cadena fotovoltaica N</p> <p>NOTA N es la cantidad de bornes de entrada de CC del inversor solar.</p>	<p>Configure este parámetro en función del tipo de cadena fotovoltaica conectada al borne de entrada de CC N del inversor solar. Actualmente, las opciones son las siguientes: Identificación automática (valor predeterminado), No conectado, Cadena fotovoltaica única y 2 en 1.</p> <p>Se recomienda conservar el valor predeterminado. Si el valor se configura de forma incorrecta, es posible que el tipo de acceso a las cadenas fotovoltaicas se identifique incorrectamente y que se generen alarmas por error con respecto al estado de acceso a las cadenas fotovoltaicas.</p>

6.3.8.2 Sistema de seguimiento

- La versión de software web correspondiente a las capturas de pantalla de la interfaz de usuario web incluida en este documento es V300R001C00SPC050. Las capturas de pantalla son solo para referencia.
- Si una cadena FV usa un sistema de seguimiento con un controlador, los parámetros de dicho sistema se pueden configurar en la pestaña Sistema seguimiento.

Procedimiento

1. Antes de configurar los parámetros del sistema de seguimiento, se debe configurar **Controlador del rastreador** en **Parámetros de funciones** en la pestaña **Parám funcionamiento**. Seleccione el proveedor correspondiente en función de la información sobre el controlador del rastreador. Si el proveedor no se encuentra en la lista, seleccione **Otros proveedores**.

NOTA

Esta sección toma la opción **Otros proveedores** como ejemplo.

Figura 6-47 Configuración del controlador del sistema de seguimiento



2. En la pestaña Sistema seguimiento, seleccione **Config Parám.**

Figura 6-48 Cómo establecer los parámetros de configuración (sistema de seguimiento)



Parámetro	Descripción
Modo operativo	Se admiten seis modos operativos: Control automático , Control manual , Modo de mantenimiento , Modo viento , Modo nieve y Modo lluvia . Configure Modo operativo según el estado real de funcionamiento del inversor.

Parámetro	Descripción
Tipo de sistema de asistencia	Se admiten cuatro tipos de sistemas de asistencia: Eje único inclinado , Eje único horizontal , Eje único vertical y Eje doble . NOTA El tipo de sistema de asistencia solo se puede configurar cuando se selecciona Tonking o Crystal Growing Technology . Para otros proveedores, el tipo de sistema de asistencia se selecciona automáticamente según la configuración del inversor.
Sincronización temporal del controlador	Este parámetro se puede configurar como Habilitar o Deshabilitar . Una vez que este parámetro se configura como Habilitar , el tiempo se sincroniza con el sistema de seguimiento cada 15 minutos.
Versión de protocolo de Crystal Growing Technology	Cuando se selecciona Crystal Growing Technology , se puede configurar este parámetro como Protocolo nuevo o Protocolo anterior según los requisitos del sitio.
Comprobación Southbound RS485	Este parámetro se puede configurar como Ninguno , Paridad impar y Paridad par .
Velocidad de transmisión en baudios Southbound RS485	Este parámetro se puede configurar como 4800 , 9600 , 19200 o 115200 .
Bit de parada Southbound RS485	Este parámetro se puede configurar como Bit de parada de 1 bit y Bit de parada de 2 bits .
Periodo de control	Cuando se selecciona Tonking , se puede configurar el periodo para actualizar el ángulo de destino.
Longitud de instalación	Se pueden configurar la longitud y la latitud.
Latitud de instalación	
Cantidad total de instancias de asistencia	El inversor obtiene la cantidad de instancias de asistencias bajo cada caja de control de acuerdo con la cantidad configurada y las direcciones de las cajas de control, y calcula y obtiene la cantidad total de instancias de asistencia. NOTA Este parámetro se puede configurar solo cuando se selecciona Tonking o Crystal Growing Technology .
Cantidad máx de motores controlados de forma simultánea	Cuando Tonking está seleccionado, se puede configurar este parámetro.
Zona horaria	Se puede configurar la zona horaria.
Rango de medición de sensores	Cuando Tonking está seleccionado, se puede configurar este parámetro.

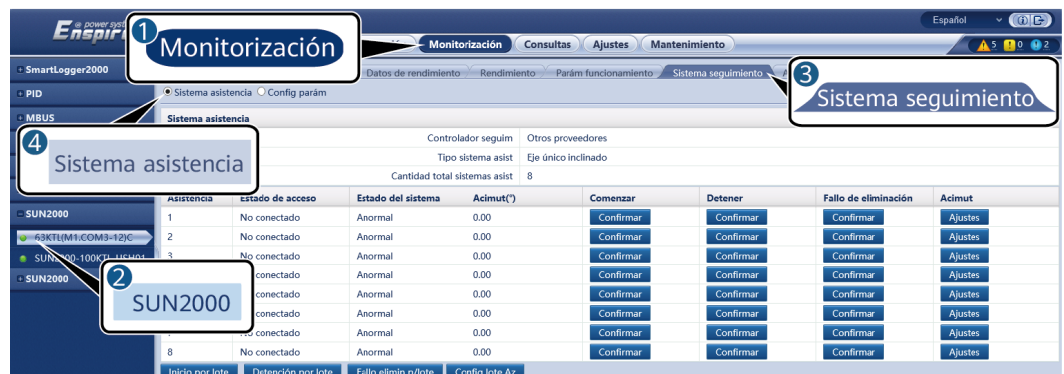
Parámetro	Descripción
Precisión del control	Cuando Tonking está seleccionado, se puede configurar este parámetro.
Límite superior de control del ángulo de inclinación	Estos parámetros solo se pueden configurar cuando Modo operativo está configurado como Control manual .
Límite inferior de control del ángulo de inclinación	
Límite superior de control acimut	
Límite inferior de control acimut	
Cantidad de cajas de control	Configure este parámetro en función del número de cajas de control conectadas al inversor. NOTA Este parámetro se puede configurar solo cuando se selecciona Otros proveedores .
Dirección de control 1-16	Configure este parámetro en función de la dirección de comunicación de la caja de control. NOTA Este parámetro se puede configurar solo cuando se selecciona Otros proveedores .

- En la pestaña **Sistema seguimiento** haga clic en **Sistema asistencia**, marque **Cantidad total sistemas asist** y compruebe si **Estado de acceso** y **Estado del sistema** son normales.

NOTA

- Compruebe si el valor de **Cantidad total sistemas asist** es igual que el que está en **Config parám**.
- Si **Modo operativo** en **Config parám** está configurado como **Control manual**, es posible configurar manualmente los parámetros **Comenzar**, **Detener**, **Fallo de eliminación**, y **Acimut** en **Sistema asistencia**.

Figura 6-49 Sistema de asistencia (sistema de seguimiento)



6.3.8.3 Curvas características

Nombre de curva característica	Descripción
Curva característica de LVRT	Configure esta curva característica en función de la norma de la red eléctrica. NOTA El SmartLogger admite solo la configuración de la curva característica de LVRT de 60 segundos. Si la norma de la red eléctrica requiere que la duración de LVRT sea superior a 60 s, Curva característica de LVRT no se muestra para el código de red.
[Supresión de aumento de tensión] Curva Q-U	<ol style="list-style-type: none"> Configure Supresión de aumento de tensión como Habilitar. Configure esta curva característica en función de la norma de la red eléctrica.
[Supresión de aumento de tensión] Curva P-U	<ol style="list-style-type: none"> Configure Supresión de aumento de tensión como Habilitar. Configure esta curva característica en función de la norma de la red eléctrica.

6.3.8.4 Batería

Esta sección describe cómo consultar o configurar los parámetros de la batería cuando un inversor está conectado a una.

Información de la batería

Parámetro	Descripción
Estado de funcionamiento	Indica el estado de funcionamiento actual de la batería, que puede ser Sin conexión , Inactivo , En funcionamiento , Con fallos o Hibernando .
Modo operativo	Indica el modo operativo actual del control de la batería del inversor.
Potencia de carga/descarga	Potencia de carga y descarga total de todas las baterías conectadas al inversor.
SOC	Indica el estado de potencia de todas las baterías conectadas al inversor.
Voltaje del bus	Indica el voltaje del bus de CC de la batería.
Corriente del bus	Indica la corriente del bus de CC de la batería.

Parámetro	Descripción
Capacidad nominal	Capacidad nominal total de todas las baterías conectadas al inversor. La capacidad nominal hace referencia a la cantidad total de energía que descargan las baterías en condiciones normales.
Capacidad de carga en el día en curso	Energía cargada en total en las baterías en el día en curso.
Capacidad de descarga en el día en curso	Energía descargada en total de las baterías en el día en curso.
Carga total	Energía cargada en total en las baterías.
Descarga total	Energía descargada en total de las baterías.

Unidad de almacenamiento de energía

Parámetro	Descripción
Versión de firmware	Versión de software del módulo CC/CC
Número de serie	Número de serie del módulo CC/CC
Estado de funcionamiento	Indica el estado actual de funcionamiento de la unidad de almacenamiento de energía, que puede ser Sin conexión, Inactivo, En funcionamiento, Con fallos o Hibernando .
Capacidad nominal	Cantidad total de energía que descarga la unidad de almacenamiento de energía en condiciones normales.
Voltaje	Voltaje de la unidad de almacenamiento de energía.
Corriente	Corriente de la unidad de almacenamiento de energía.
Temperatura interna	Temperatura dentro de la unidad de almacenamiento de energía.
SOC	Indica el estado de alimentación de la unidad de almacenamiento de energía.
Potencia de carga/descarga	Indica la potencia de carga o descarga de la unidad de almacenamiento de energía.
Capacidad de carga en el día en curso	Energía cargada en total en la unidad de almacenamiento de energía en el día en curso.
Capacidad de descarga en el día en curso	Energía descargada en total de la unidad de almacenamiento de energía en el día en curso.
Carga total	Energía cargada en total en la unidad de almacenamiento de energía.

Parámetro		Descripción
Descarga total		Energía descargada en total de la unidad de almacenamiento de energía.
Modelo de batería		Modelos de la unidad de almacenamiento de energía, como LG-RESU y LUNA2000 .
Grupo de baterías	Versión de firmware	Versión de software del grupo de baterías.
	Número de serie	Número de serie del grupo de baterías.
	Estado de funcionamiento	Indica el estado de funcionamiento actual del grupo de baterías, que puede ser Sin conexión, Inactivo, En funcionamiento, Con fallos o Hibernando .
	Voltaje	Voltaje del grupo de baterías.
	Potencia de carga/descarga	Indica la potencia de carga o descarga de la unidad de almacenamiento de energía.
	Temperatura más alta	Indica la temperatura más alta detectada en el grupo de baterías.
	Temperatura más baja	Indica la temperatura más baja detectada en el grupo de baterías.
	SOC	Estado de alimentación del grupo de baterías.
	Descarga total	Energía descargada en total del grupo de baterías.

Parámetros configurables

Parámetro	Descripción
Unidad de almacenamiento de energía	Permite ver o configurar el modelo de batería. El sistema identifica automáticamente el modelo correcto y lo muestra. En general, no es necesario modificar manualmente la información.
Potencia de carga máxima	Permite configurar la potencia máxima para la carga de la batería.
Potencia de descarga máxima	Permite configurar la potencia máxima para la descarga de la batería.
Carga desde CA	Si este parámetro se configura como Habilitar , las baterías se pueden cargar desde la red eléctrica.
Potencia de carga máxima de la red	Permite configurar la potencia máxima para la carga de las baterías desde la red eléctrica.

Parámetro	Descripción
Capacidad de corte de carga	Cuando el SOC de la batería alcanza este valor, se detiene la carga.
Profundidad máxima de descarga	Cuando el SOC de la batería alcanza este valor, se detiene la descarga.
Estado de carga para corte de carga de red eléctrica	Cuando el SOC de la batería alcanza este valor, la red eléctrica deja de cargar la batería.

Carga/Descarga

Parámetro	Descripción
Carga/Descarga	Operación de carga/descarga forzosa, que puede ser Carga , Descarga o Detener .
Modo de ajuste de carga	Para acceder al modo de carga/descarga forzosa, configure Duración o Estado de carga objetivo .
Duración	Permite configurar la duración de la carga/descarga forzosa. Cuando se cumple el tiempo, la carga/descarga forzosa se detiene automáticamente. Este parámetro se muestra cuando Modo de ajuste de carga se configura como Duración .
Energía cargada	Permite configurar el estado de carga objetivo para la carga/descarga forzosa. Cuando el estado de carga alcanza este valor, la carga/descarga forzosa se detiene automáticamente. Este parámetro se muestra cuando Modo de ajuste de carga se configura como Estado de carga objetivo .
Energía descargada	Energía cargada actualmente en esta carga/descarga forzosa.

6.3.9 Configuración de los parámetros del PCS

Esta sección no es aplicable a la versión V300R001C00.

Procedimiento

- Paso 1** Escoja **Monitorización > PCS > Parám funcionamiento**, configure los parámetros de funcionamiento y haga clic en **Enviar**.

AVISO

Antes de configurar los parámetros de operación del PCS, asegúrese de que el lado de CC reciba alimentación.

----Fin

6.3.9.1 Parámetros de operación

Parámetros de la red eléctrica

Parámetro	Descripción
Código de red	Configure este parámetro en función del código de red eléctrica del país o de la región donde se utiliza el dispositivo.
Modo de salida	Especifica los tipos de red eléctrica compatibles.
Ajustes de aislamiento	Especifica el estado de puesta a tierra del dispositivo en el lado de CC y la conexión a la red eléctrica.
Inicio automático después de la recuperación de la red eléctrica	Especifica si se debe permitir que el dispositivo se inicie automáticamente después de la recuperación de la red eléctrica.
Tiempo de recuperación en la red (s)	Especifica el tiempo después del cual el dispositivo comienza a reiniciarse después de la recuperación de la red eléctrica.
Inicio rápido en caso de desconexión de la red durante un período breve	Especifica si se debe permitir que el dispositivo se inicie rápidamente después de la recuperación de la red eléctrica tras un fallo de corta duración.
Duración para determinar la desconexión de la red durante un período breve (ms)	Los estándares de determinados países y regiones requieren que el dispositivo no se desconecte de la red eléctrica si esta última tiene un fallo breve. Una vez rectificado el fallo, la potencia de salida del dispositivo se debe restablecer rápidamente.
Tiempo de arranque suave después de fallo en la red (s)	Especifica el tiempo de incremento gradual en la potencia cuando el dispositivo se reinicia después de la recuperación de la red eléctrica.
Umbral de voltaje superior (V) para la conexión a la red eléctrica	Según los estándares de determinados países y regiones, la conexión inicial a la red eléctrica no está permitida cuando el voltaje de dicha red es superior al voltaje máximo para la conexión a ella.
Umbral de voltaje inferior (V) para la conexión a la red eléctrica	Según los estándares de determinados países y regiones, la conexión inicial a la red eléctrica no está permitida cuando el voltaje de dicha red es inferior al voltaje mínimo para la conexión a ella.
Umbral de frecuencia superior (Hz) para la conexión a la red eléctrica	Según los estándares de determinados países y regiones, la conexión inicial a la red eléctrica no está permitida cuando la frecuencia de la red es superior a la frecuencia máxima para la conexión a ella.

Parámetro	Descripción
Umbral de frecuencia inferior (Hz) para la conexión a la red eléctrica	Según los estándares de determinados países y regiones, la conexión inicial a la red eléctrica no está permitida cuando la frecuencia de la red es inferior a la frecuencia mínima para la conexión a ella.
Límite superior de voltaje para reconexión a la red (V)	Según los estándares de determinados países y regiones, la reconexión a la red eléctrica no está permitida cuando el voltaje de dicha red es superior al voltaje máximo para la reconexión a ella.
Límite inferior de voltaje para reconexión a la red (V)	Según los estándares de determinados países y regiones, la reconexión a la red eléctrica no está permitida cuando el voltaje de dicha red es inferior al voltaje mínimo para la reconexión a ella.
Límite superior de frecuencia para reconexión a la red (Hz)	Según los estándares de determinados países y regiones, la reconexión a la red eléctrica no está permitida cuando la frecuencia de la red es superior a la frecuencia máxima para la reconexión a ella.
Límite inferior de frecuencia para reconexión a la red (Hz)	Según los estándares de determinados países y regiones, la reconexión a la red eléctrica no está permitida cuando la frecuencia de la red es inferior a la frecuencia mínima para la reconexión a ella.
Tiempo de reconexión automática a la red eléctrica	Especifica el tiempo después del cual el dispositivo comienza a reiniciarse después de la recuperación de la red eléctrica.

Parámetros de protección

Parámetro	Descripción
Umbral de protección de resistencia de aislamiento (MΩ)	Para garantizar la seguridad del dispositivo, este último detecta la resistencia de aislamiento entre el lado de CC y la tierra cuando inicia una autocomprobación. Si el valor detectado es inferior al valor preestablecido, el dispositivo no se conecta a la red eléctrica ni se inicia.
Protección contra isla eléctrica activa	Especifica si se debe habilitar la función de protección contra isla eléctrica activa.
Protección contra isla eléctrica pasiva	Especifica si se debe habilitar la función de protección contra isla eléctrica pasiva.
Protección contra desequilibrio de tensión (%)	Especifica el umbral de protección del dispositivo cuando el voltaje de la red eléctrica no está equilibrado.
Umbral de protección de fase (°)	Los estándares japoneses requieren que, durante la detección de isla eléctrica pasiva, se debe activar la protección si se detecta un cambio brusco en la fase del voltaje.
Protección de compensación de diferencia de fase	Los estándares de determinados países y regiones requieren que el dispositivo esté protegido cuando la compensación de diferencia de fase de las tres fases de la red eléctrica supere un determinado valor.
Protección contra subtensión de 10 minutos	Especifica el umbral de la protección contra subtensión de 10 minutos.

Parámetro	Descripción
Tiempo de protección contra subtensión de 10 minutos	Especifica la duración de la protección contra subtensión de 10 minutos.
Protección contra sobretensión de 10 minutos (V)	Especifica el umbral de protección contra sobretensión de 10 minutos.
Tiempo de protección contra sobretensión de 10 minutos (ms)	Especifica la duración de protección contra sobretensión de 10 minutos.
Protección contra sobretensión de nivel N (V)	Especifica el umbral de protección contra sobretensión en la red eléctrica de nivel N.
Tiempo de protección contra sobretensión de nivel N (ms)	Especifica la duración de la protección contra sobretensión en la red eléctrica de nivel N.
Protección contra subtensión de nivel N (V)	Especifica el umbral de protección contra subtensión en la red eléctrica de nivel N.
Tiempo de protección contra subtensión de nivel N (ms)	Especifica la duración de la protección contra subtensión en la red eléctrica de nivel N.
Protección de velocidad de cambio de frecuencia	Si este parámetro se configura como Habilitar , el dispositivo estará protegido cuando la frecuencia de la red eléctrica cambie demasiado rápido.
Umbral de velocidad de cambio de frecuencia (Hz/s)	Especifica el umbral de protección de velocidad de cambio de frecuencia.
Umbral de duración (s) para la protección de velocidad de cambio de frecuencia	El dispositivo está protegido cuando la duración del cambio de frecuencia de la red eléctrica supera el valor.
Protección contra sobrefrecuencia de nivel N (Hz)	Especifica el umbral de protección contra sobrefrecuencia de la red eléctrica de nivel N.
Tiempo de protección contra sobrefrecuencia de nivel N (ms)	Especifica la duración de la protección contra sobrefrecuencia de la red eléctrica de nivel N.
Protección contra subfrecuencia de nivel N (Hz)	Especifica el umbral de protección contra subfrecuencia en la red eléctrica de nivel N.
Tiempo de protección contra subfrecuencia de nivel N (ms)	Especifica la duración de la protección contra subfrecuencia en la red eléctrica de nivel N.

 **NOTA**

“N” puede ser 1, 2, 3, 4, 5 o 6.

Parámetros de funciones

Parámetro	Descripción	Observaciones
Duración de la interrupción de la comunicación	Especifica la duración para determinar la interrupción de la comunicación entre el dispositivo y el SmartLogger.	-
Apagado por fallo de comunicación	Los estándares de determinados países y regiones exigen que el dispositivo se apague cuando la comunicación se interrumpa durante un determinado período de tiempo.	Si este parámetro se configura como Habilitar , el dispositivo se apaga automáticamente cuando se llega al valor de Duración de la interrupción de la comunicación .
Arranque automático tras la recuperación de la comunicación	Si este parámetro se configura como Habilitar , el dispositivo se inicia automáticamente una vez recuperada la comunicación. Si este parámetro se configura como Deshabilitar , el dispositivo debe iniciarse manualmente una vez recuperada la comunicación.	Este parámetro aparece en la pantalla cuando el parámetro Apagado por fallo de comunicación se configura como Habilitar .
Protección en caso de fallo de comunicación	En los casos de prevención de corriente inversa, si este parámetro se configura como Habilitar , el dispositivo realiza la disminución del porcentaje de potencia activa cuando la comunicación entre el dispositivo y el SmartLogger o el Smart Dongle se interrumpa durante un período superior al Tiempo de detección de desconexión de comunicación . El dispositivo realiza la protección de acuerdo con la potencia configurada.	-
Tiempo de detección de desconexión de comunicación (s)	Especifica el tiempo de detección de seguridad de funcionamiento para la desconexión entre el dispositivo y el SmartLogger o el Smart Dongle.	Este parámetro aparece en la pantalla cuando Protección en caso de fallo de comunicación se configura como Habilitar .
Modo de potencia activa cuando falla la comunicación	Especifica el umbral de protección de la potencia activa después de la interrupción de la comunicación. El valor puede ser un porcentaje o un valor fijo.	Este parámetro aparece en la pantalla cuando Protección en caso de fallo de comunicación se configura como Habilitar .
Límite de potencia activa cuando falla la comunicación (%)	Especifica el umbral de potencia activa en forma de porcentaje.	Este parámetro aparece en la pantalla cuando Protección en caso de fallo de comunicación se configura como Habilitar y Umbral de potencia activa cuando falla la comunicación se configura como un porcentaje.

Parámetro	Descripción	Observaciones
Límite de potencia activa cuando falla la comunicación (kW)	Especifica el umbral de potencia activa en forma de valor fijo.	Este parámetro aparece en la pantalla cuando Protección en caso de fallo de comunicación se configura como Habilitar y Umbral de potencia activa cuando falla la comunicación se configura como un valor fijo.
Modo de potencia reactiva cuando falla la comunicación	Especifica el umbral de protección de la potencia reactiva después de la interrupción de la comunicación, lo que incluye el valor de Q/S y el factor de potencia.	Este parámetro aparece en la pantalla cuando Protección en caso de fallo de comunicación se configura como Habilitar .
Límite de potencia reactiva cuando falla la comunicación (%)	Especifica el umbral de Q/S de la potencia reactiva (%).	Este parámetro aparece en la pantalla cuando Protección en caso de fallo de comunicación se configura como Habilitar y Modo de potencia reactiva cuando falla la comunicación se configura como Factor de potencia .
Límite de potencia reactiva cuando falla la comunicación	Especifica el umbral del factor de potencia de la potencia reactiva.	Este parámetro aparece en la pantalla cuando Protección en caso de fallo de comunicación se configura como Habilitar y Modo de potencia reactiva cuando falla la comunicación se configura como Q/S .
Tiempo de arranque suave (s)	Especifica el tiempo durante el que la potencia aumenta gradualmente cuando se inicia el dispositivo.	-
Gradiente de apagado (%/s)	Especifica la velocidad de cambio de potencia cuando el dispositivo se apaga.	-
Apagado ante límite de potencia del 0 %	Si este parámetro se configura como Habilitar , el dispositivo se apaga después de recibir el comando de límite de potencia del 0 %. Si este parámetro se configura como Deshabilitar , el dispositivo no se apaga después de recibir el comando de límite de potencia del 0 %.	-
Hibernar por la noche	El dispositivo realiza la función de monitorización por la noche. Si este parámetro se configura como Habilitar , la función de monitorización del dispositivo hibernará por la noche, lo que reducirá el consumo de energía.	-

Parámetro	Descripción	Observaciones
Actualización postergada	Este parámetro se utiliza principalmente en casos de actualización donde la fuente de alimentación del lado de CC está desconectada.	Una vez iniciada la actualización, si Actualización postergada se configura como Habilitar , primero se carga el paquete de actualización. Una vez recuperada la fuente de alimentación del lado de CC y cumplidas las condiciones de activación, el dispositivo activa automáticamente la actualización.
HVRT	HVRT significa “protección de la conexión en caso de alta tensión”. Cuando el voltaje de la red es anormalmente alto durante un período corto, el dispositivo no puede desconectarse de la red eléctrica de inmediato y debe funcionar durante un tiempo.	-
Umbral de HVRT (V)	Especifica el umbral para activar la HVRT. Los ajustes del umbral deben cumplir los estándares de la red eléctrica local.	Este parámetro aparece en la pantalla cuando HVRT se configura como Habilitar .
Factor de compensación de potencia reactiva de secuencia positiva en HVRT	Durante la HVRT, el dispositivo debe generar potencia reactiva de secuencia positiva como apoyo para la red eléctrica. Este parámetro se utiliza para configurar la potencia reactiva de secuencia positiva generada por el dispositivo. Por ejemplo, si este parámetro se configura con el valor 2 , el incremento en la corriente reactiva de secuencia positiva generada por el dispositivo es un 20 % de la corriente nominal cuando el voltaje de CA aumenta un 10 % durante la HVRT.	
Factor de compensación de potencia reactiva de secuencia negativa en HVRT	Durante la HVRT, el dispositivo debe generar potencia reactiva de secuencia negativa como apoyo para la red eléctrica. Este parámetro se utiliza para configurar la potencia reactiva de secuencia negativa generada por el dispositivo. Por ejemplo, si este parámetro se configura con el valor 2 , el incremento en la corriente reactiva de secuencia negativa generada por el dispositivo es un 20 % de la corriente nominal cuando el voltaje de CA aumenta un 10 % durante la HVRT.	
LVRT	“LVRT” significa “protección de la conexión en caso de baja tensión”. Cuando el voltaje de la red es anormalmente bajo durante un período corto, el dispositivo no puede desconectarse de la red eléctrica de inmediato y debe funcionar durante un tiempo.	-

Parámetro	Descripción	Observaciones
Umbral de LVRT (V)	Especifica el umbral para activar la LVRT. Los ajustes del umbral deben cumplir los estándares de la red eléctrica local.	Este parámetro aparece en la pantalla cuando LVRT se configura como Habilitar .
Factor de compensación de potencia reactiva de secuencia positiva en LVRT	Durante la LVRT, el dispositivo debe generar potencia reactiva de secuencia positiva como apoyo para la red eléctrica. Este parámetro se utiliza para configurar la potencia reactiva de secuencia positiva generada por el dispositivo. Por ejemplo, si este parámetro se configura con el valor 2 , el incremento en la corriente reactiva de secuencia positiva generada por el dispositivo es un 20 % de la corriente nominal cuando el voltaje de CA disminuye un 10 % durante la LVRT.	
Factor de compensación de potencia reactiva de secuencia negativa en LVRT	Durante la LVRT, el dispositivo debe generar potencia reactiva de secuencia negativa como apoyo para la red eléctrica. Este parámetro se utiliza para configurar la potencia reactiva de secuencia negativa generada por el dispositivo. Por ejemplo, si este parámetro se configura con el valor 2 , el incremento en la corriente reactiva de secuencia negativa generada por el dispositivo es un 20 % de la corriente nominal cuando el voltaje de CA disminuye un 10 % durante la LVRT.	
Coefficiente de mantenimiento de corriente activa LVRT	Especifica el coeficiente proporcional de corriente activa antes y durante la LVRT.	
Porcentaje de limitación de corriente reactiva de LVRT	Durante la LVRT, el dispositivo debe limitar la corriente reactiva. Por ejemplo, si Porcentaje de limitación de corriente reactiva de LVRT se configura como 50 , el límite superior de la corriente reactiva del dispositivo es un 50 % de la corriente nominal durante la LVRT.	
Umbral de modo de corriente cero de LVRT	Cuando Cero corriente por fallo de red eléctrica se configura como Habilitar , si el voltaje de la red eléctrica es inferior al valor del Umbral de modo de corriente cero de LVRT durante la LVRT, se utiliza el modo de cero corriente. De lo contrario, se utiliza el modo configurado en el modo de LVRT.	
Modo de LVRT	Configura el modo de LVRT. Las opciones son Modo de corriente cero , Modo de corriente constante , Modo de prioridad de potencia reactiva y Modo de prioridad de potencia activa .	

Parámetro	Descripción	Observaciones
Curva característica de LVRT	Especifica la capacidad de protección de la conexión en caso de baja tensión del dispositivo.	-
Desactivar la protección de voltaje de la red eléctrica durante la HVRT/LVRT	Especifica si se debe desactivar la función de protección contra subtensión durante la LVRT o la HVRT.	Este parámetro aparece en la pantalla cuando LVRT o HVRT se configuran como Habilitar .
Umbral de histéresis de salida VRT	Especifica el umbral de recuperación de LVRT/HVRT.	<ul style="list-style-type: none"> ● Este parámetro aparece en la pantalla cuando LVRT o HVRT se configuran como Habilitar. ● Umbral de recuperación de LVRT = Umbral de LVRT + Umbral de histéresis de salida VRT ● Umbral de recuperación de HVRT = Umbral de HVRT – Umbral de histéresis de salida VRT
Limitación de corriente reactiva de VRT (%)	Especifica el porcentaje de la corriente activa máxima con respecto a la corriente nominal durante la protección de la conexión ante averías (FRT).	-
Gradiente de recuperación de potencia activa VRT	Especifica la tasa de recuperación cuando la corriente activa se recupera y vuelve al valor del momento anterior a la FRT.	-
Cero corriente por fallo de red eléctrica	Especifica si se debe habilitar la función Cero corriente por fallo de red eléctrica .	-
Umbral de activación ante salto de tensión de la red eléctrica	Este parámetro solo se puede configurar para el VDE4120.	-
Supresión de aumento de tensión	Los estándares de determinados países y regiones requieren que, cuando el voltaje de salida excede un determinado valor, el dispositivo debe suprimir el aumento en la tensión produciendo potencia reactiva y reduciendo la potencia activa.	-

Parámetro	Descripción	Observaciones
Umbral de ajuste de potencia reactiva (%) ante supresión de aumento de tensión	Los estándares de determinados países y regiones requieren que el dispositivo genere una determinada cantidad de potencia reactiva cuando el voltaje de salida supera un determinado valor.	<ul style="list-style-type: none"> ● Este parámetro aparece en la pantalla cuando Supresión de aumento de tensión se configura como Habilitar. ● El valor de Punto de disminución activo de supresión de aumento de tensión debe ser superior al valor de Umbral de ajuste de potencia reactiva para la supresión de aumento de tensión.
Umbral de disminución de potencia activa (%) ante supresión de aumento de tensión	Los estándares de determinados países y regiones requieren que la potencia activa del dispositivo disminuya según una determinada curva cuando el voltaje de salida supera un determinado valor.	-
Curva característica P-U	El dispositivo ajusta el valor de P/Pn (la relación entre la potencia activa y la potencia nominal) en tiempo real en función del parámetro U/Un(%) (la relación entre el voltaje real de la red eléctrica y el voltaje nominal de la red eléctrica).	-
Tiempo de ajuste de la curva característica P-U	Especifica el tiempo que transcurre desde la respuesta hasta el final del ajuste en función de la curva P-U.	-
Regulación de la frecuencia	Los estándares de determinados países y regiones requieren que, si la frecuencia de la red eléctrica fluctúa alrededor de un valor determinado, el dispositivo debe ajustar la salida de la potencia activa según el ratio de regulación de la frecuencia para facilitar la estabilización de la frecuencia de la red eléctrica. En este caso, configure este parámetro como Habilitar .	-
Ratio de ajuste del control de modulación de frecuencia	Especifica el ratio de ajuste de la salida de potencia activa.	Este parámetro aparece en la pantalla cuando el parámetro Regulación de la frecuencia se configura como Habilitar .
Banda muerta de respuesta de control basado en la frecuencia	Especifica el umbral para activar el control de modulación de frecuencia. Por ejemplo, si este parámetro se configura como 0.1 Hz, el control de modulación de frecuencia no se activa cuando la frecuencia se encuentra dentro del valor de referencia ± 0.1 Hz.	-

Parámetro	Descripción	Observaciones
Gradiente de cambio de potencia de control basado en frecuencia	Especifica el gradiente de cambio de potencia activa de la modulación de frecuencia.	-
Límite de cambio de potencia de control basado en frecuencia	Especifica el límite superior para el ajuste de potencia activa de la modulación de frecuencia.	-
Tiempo de retardo de respuesta del control basado en la frecuencia	Especifica el tiempo de retardo de respuesta de la modulación de frecuencia.	-
Disminución de potencia causada por sobrefrecuencia	Si este parámetro se configura como Habilitar , la potencia activa del dispositivo disminuirá en función de una curva determinada cuando la frecuencia de la red exceda el valor que activa la disminución de la capacidad eléctrica por sobrefrecuencia.	-
Frecuencia de corte de disminución de la capacidad eléctrica por sobrefrecuencia (Hz)	Especifica el umbral de frecuencia para cortar la disminución de la capacidad eléctrica por sobrefrecuencia.	<ul style="list-style-type: none"> ● Este parámetro aparece en la pantalla cuando Disminución de potencia causada por sobrefrecuencia se configura como Habilitar.
Potencia de corte de disminución de la capacidad eléctrica por sobrefrecuencia (%)	Especifica el umbral de potencia para el corte de la disminución de la capacidad eléctrica por sobrefrecuencia.	<ul style="list-style-type: none"> ● La configuración de los parámetros debe cumplir la siguiente condición: Frecuencia de cancelación de disminución de la capacidad eléctrica por sobrefrecuencia \leq Frecuencia de activación de disminución de la capacidad eléctrica por sobrefrecuencia $<$ Frecuencia de corte de disminución de la capacidad eléctrica por sobrefrecuencia.
Frecuencia de activación de disminución de la capacidad eléctrica por sobrefrecuencia (Hz)	Los estándares de determinados países y regiones requieren que la potencia activa de salida de los dispositivos disminuya cuando la frecuencia de la red eléctrica supere un determinado valor.	
Frecuencia de cancelación de disminución de la capacidad eléctrica por sobrefrecuencia (Hz)	Especifica el umbral de frecuencia para salir de la disminución de la capacidad eléctrica por sobrefrecuencia.	

Parámetro	Descripción	Observaciones
Gradiente de caída de potencia de la disminución de la capacidad eléctrica por sobrefrecuencia (%/s)	Especifica la velocidad de disminución de la capacidad eléctrica por sobrefrecuencia.	
Gradiente de recuperación de potencia ante disminución de la capacidad eléctrica por sobrefrecuencia (%/min)	Especifica la velocidad de recuperación de la potencia de disminución de la capacidad eléctrica por sobrefrecuencia.	
Tiempo de filtrado de detección de frecuencia (ms)	Especifica el tiempo de filtrado de detección de frecuencia.	-
Retardo de recuperación de disminución de potencia activa basada en la frecuencia	Especifica el tiempo de retardo de salida después de que la frecuencia llega al valor de la frecuencia de cancelación de disminución de la capacidad eléctrica por sobrefrecuencia.	-
Retardo de ejecución de disminución de potencia activa basada en la frecuencia	Especifica el tiempo de retardo efectivo de la disminución de la capacidad eléctrica por sobrefrecuencia cuando la frecuencia llega al valor de la frecuencia de activación de disminución de la capacidad eléctrica por sobrefrecuencia.	-
Histéresis de disminución de potencia activa basada en la frecuencia	Especifica si se debe habilitar la histéresis de disminución de la capacidad eléctrica por sobrefrecuencia.	-
Aumento de potencia causado por subfrecuencia	Los estándares de determinados países y regiones requieren que, cuando la frecuencia de la red eléctrica es inferior a Frecuencia de activación de incremento en potencia por subfrecuencia , el dispositivo debe aumentar la salida de la potencia activa para facilitar el aumento de la frecuencia de la red eléctrica. En este caso, configure este parámetro como Habilitar .	-

Parámetro	Descripción	Observaciones
Gradiente de recuperación ante incremento en potencia por subfrecuencia (%/min)	Especifica la velocidad de recuperación de potencia ante un incremento por subfrecuencia.	Este parámetro aparece en la pantalla cuando Aumento de potencia causado por subfrecuencia se configura como Habilitar .
Potencia de corte ante incremento por subfrecuencia (Hz)	Especifica el umbral de frecuencia para detener el incremento por subfrecuencia.	
Potencia de corte ante incremento por subfrecuencia (%)	Especifica la potencia de corte del aumento de potencia causado por subfrecuencia.	
Frecuencia de activación de incremento en potencia por subfrecuencia (Hz)	Especifica el umbral de frecuencia para el incremento en la potencia causado por la subfrecuencia.	
Frecuencia de cancelación del incremento en potencia por subfrecuencia (Hz)	Especifica la frecuencia de cancelación del aumento de potencia causado por subfrecuencia.	
O&M mediante conexión USB	Especifica el estado del puerto USB de O&M: Permanentemente habilitado, Deshabilitado en estado inactivo o Permanentemente deshabilitado.	-
Activación de USB	Se utiliza para activar el puerto USB de O&M en remoto. Después de estar inactivo durante 4 horas, el puerto se deshabilita automáticamente.	-
Inicio rápido en caso de desconexión de la red durante un período breve	El valor predeterminado es Deshabilitar . Especifica si se debe permitir que el dispositivo se inicie rápidamente después de la recuperación de la red eléctrica tras un fallo de corta duración.	-

Parámetro	Descripción	Observaciones
Compatibilidad con microrred	El valor predeterminado es Deshabilitar . Si el PCS y el generador diésel funcionan en paralelo, y el PCS funciona en modo PQ, configure este parámetro con el valor Habilitar . Cuando el parámetro Compatibilidad con microrred se configura con el valor Habilitar , el PCS de fuente de corriente conectado a la red eléctrica admite una mayor relación de energía FV con respecto al almacenamiento de energía además de la función del código de red eléctrica original del país.	Si este parámetro se configura incorrectamente, es posible que el PCS inteligente funcione con anomalías.
Modo operativo	El valor predeterminado es PQ . El modo de funcionamiento se debe configurar durante el despliegue. Configure el parámetro Modo operativo como VSG para las situaciones donde no hay conexión a la red eléctrica; configúrelo como PQ para las situaciones donde hay conexión a la red eléctrica.	Una vez configurado este parámetro, el dispositivo se apagará.
Resistencia de armadura por unidad	El valor predeterminado es 2 . Especifica la resistencia por valor unitario correspondiente a los devanados de armadura del generador sincrónico virtual.	<p>Este parámetro aparece en la pantalla cuando el parámetro Modo operativo se configura como VSG.</p> <p>NOTA Este parámetro debe estar configurado por personal profesional. Una configuración inadecuada puede ocasionar excepciones en el dispositivo.</p>
Reactancia inductiva de armadura por unidad	El valor predeterminado es 1 . Especifica la reactancia inductiva por valor unitario correspondiente a los devanados de armadura del generador sincrónico virtual.	
Constante de tiempo de inercia de VSG	El valor predeterminado es 1 . Especifica el tiempo necesario para que el rotor virtual del generador sincrónico virtual alcance la velocidad nominal en el estado estático bajo el par de torsión nominal.	
Coefficiente de ajuste de P-F	El valor predeterminado es 1 . Permite especificar la desviación de frecuencia correspondiente a la potencia activa nominal del generador sincrónico virtual.	
Coefficiente de ajuste de Q-V	El valor predeterminado es 3 . Especifica la desviación de voltaje correspondiente a la potencia reactiva nominal del generador sincrónico virtual.	
Coefficiente de ajuste de P-V	El valor predeterminado es 0 . Especifica la desviación de voltaje correspondiente a la potencia activa nominal del generador sincrónico virtual.	
Coefficiente de ajuste de Q-F	El valor predeterminado es 0 . Especifica la desviación de frecuencia correspondiente a la potencia reactiva nominal del generador sincrónico virtual.	
Coefficiente de corrección de voltaje de salida de VSG	El valor predeterminado es 100 . Corrige la desviación causada por el error de ratio del transformador.	

Parámetro	Descripción	Observaciones
Coeficiente de corrección de frecuencia de salida de VSG	El valor predeterminado es 100 . Corrige la desviación de frecuencia de salida del PCS.	
Coeficiente de amortiguación de frecuencia de VSG	El valor predeterminado es 7.2 . Especifica el factor de potencia que impide el cambio de frecuencia del generador sincrónico virtual.	
Constante de tiempo de excitación de VSG	El valor predeterminado es 0 . Especifica el tiempo necesario para que la excitación del generador sincrónico virtual alcance el voltaje nominal.	
Coeficiente de amortiguación de excitación de VSG	El valor predeterminado es 0 . Especifica el factor de potencia que impide el cambio de voltaje del generador sincrónico virtual.	
Sincronización cableada de portadoras	Permite habilitar o deshabilitar la sincronización cableada de portadoras. El valor predeterminado es Deshabilitar .	-
Compensación de retardo para sincronización cableada de portadoras	El valor predeterminado es 0 . Permite especificar el valor de la compensación de retardo correspondiente a la sincronización cableada de portadoras.	Este parámetro aparece en la pantalla cuando Sincronización cableada de portadoras se configura como Habilitar .
Sincronización cableada de frecuencias de potencia	Permite habilitar o deshabilitar la sincronización cableada de frecuencias de potencia. El valor predeterminado es Deshabilitar .	-
Compensación de retardo para sincronización cableada de frecuencias de potencia	El valor predeterminado es 0 . Especifica el valor de la compensación de retardo correspondiente a la sincronización cableada de frecuencias de potencia.	Este parámetro aparece en la pantalla cuando Sincronización cableada de frecuencias de potencia se configura como Habilitar .

Parámetro	Descripción	Observaciones
Valor de ajuste de voltaje para control sincrónico de VSG (%)	El valor predeterminado es 0 . Especifica el valor de ajuste del voltaje de salida de control del PCS en el modo VSG.	<ul style="list-style-type: none"> ● Rango de valores: [-10.0 a 10.0] ● El valor se ajusta en función del desplazamiento por valor unitario. Por ejemplo, si el voltaje de salida nominal es de 800 V y el voltaje de salida se debe ajustar a 805 V, el valor de ajuste es $5/800 \times 100\%$.
Valor de ajuste de frecuencia para control sincrónico de VSG (%)	El valor predeterminado es 0 . Especifica el valor de ajuste de la frecuencia de salida de control del PCS en el modo VSG.	<ul style="list-style-type: none"> ● Rango de valores: [-10.0 a 10.0] ● El valor se ajusta en función del desplazamiento por valor unitario. Por ejemplo, si la frecuencia de salida nominal es de 50 Hz y la frecuencia de salida se debe ajustar a 50.5 Hz, el valor de ajuste es $0.5/50 \times 100\%$.

Parámetros de ajuste de potencia

Parámetro	Descripción	Observaciones
Planificación a distancia de la energía	Si este parámetro se configura como Habilitar , el dispositivo responde a la instrucción de planificación procedente del puerto en remoto. Si este parámetro se configura como Deshabilitar , el dispositivo no responde a la instrucción de planificación procedente del puerto en remoto.	-
Duración de validez de instrucción de planificación (s)	Especifica el período de validez de la instrucción de planificación.	Cuando este parámetro se configura como 0, la instrucción de planificación surte efecto permanentemente.
Gradiente de cambio de potencia activa (%/s)	Especifica la velocidad de cambio de la potencia activa del dispositivo.	Este parámetro aparece en la pantalla cuando Planificación a distancia de la energía se configura como Habilitar .
Potencia activa (kW)	Ajusta la salida de la potencia activa del dispositivo con un valor fijo.	

Parámetro	Descripción	Observaciones
Potencia activa (%)	Ajusta la salida de la potencia activa del dispositivo con un porcentaje.	
Gradiente de cambio de potencia reactiva (%/s)	Especifica la velocidad de cambio de la potencia reactiva del dispositivo.	
Factor de potencia	Especifica el factor de potencia del dispositivo.	
Compensación de potencia reactiva (Q/S)	Especifica la potencia reactiva del dispositivo.	
Potencia reactiva por la noche	En algunas situaciones de aplicación específicas, las compañías eléctricas exigen que el dispositivo pueda realizar la compensación de potencia reactiva por la noche para garantizar que el factor de potencia de la red eléctrica local cumpla los requisitos aplicables.	Este parámetro aparece en la pantalla cuando Aislamiento se configura como Entrada sin conexión a tierra (con TF) .
Habilitar parámetros de potencia reactiva por la noche	Cuando este parámetro se configura como Habilitar , el dispositivo produce potencia reactiva según los ajustes de Salida de potencia reactiva por la noche . De lo contrario, el dispositivo ejecuta el comando de planificación a distancia.	Este parámetro aparece en la pantalla cuando Potencia reactiva por la noche se configura como Habilitar .
Potencia reactiva fija por la noche	El dispositivo genera potencia reactiva en función de este valor si no hay ningún comando de planificación a distancia, si Potencia reactiva por la noche se configura como Habilitar y si la entrada de CC está desconectada.	-
Curva característica Q-U	El dispositivo ajusta el valor de Q/S (la relación entre la potencia reactiva de salida y la potencia aparente) en tiempo real en función del parámetro U/Un(%) (la relación entre el voltaje real de la red eléctrica y el voltaje nominal de la red eléctrica).	-
Modo de curva característica Q-U	Especifica el modo de compensación de potencia reactiva de salida del dispositivo.	-
Retardo para que la curva característica Q-U surta efecto	Especifica el tiempo de retardo para el ajuste del valor de Q-U.	-

Parámetro	Descripción	Observaciones
Porcentaje de potencia para activación de planificación Q-U	Especifica la potencia aparente de referencia en forma de porcentaje. Cuando la potencia aparente real del dispositivo es superior al valor de este parámetro, se habilita la función de planificación de la curva característica Q-U.	-
Porcentaje de potencia para salir de planificación Q-U	Especifica el valor de P/Pn cuando el dispositivo sale de la planificación de Q-U.	-
Valor de PF mínimo de la curva característica Q-U	Especifica el factor de potencia mínimo para el ajuste del valor de Q-U.	-
Curva característica Q-P	El dispositivo ajusta el valor de Q/Pmax (la relación entre la potencia reactiva y la potencia activa máxima) en tiempo real en función del parámetro P/Pmax (la relación entre la potencia activa y la potencia activa máxima).	-
Curva característica PF-U	El dispositivo ajusta el factor de potencia en tiempo real en función del parámetro U/Un(%) (la relación entre el voltaje real de la red eléctrica y el voltaje nominal de la red eléctrica).	-
Tiempo de filtrado de detección de tensión PF-U	Especifica el tiempo para el filtrado del voltaje de la red eléctrica en la curva PF-U.	-
Curva característica de $\cos\phi$ -P/Pn	El dispositivo ajusta el factor de potencia de salida $\cos\phi$ en tiempo real en función del parámetro P/Pn (%).	-
Voltaje de activación de $\cos\phi$ -P/Pn	Especifica el umbral de voltaje para activar la compensación de potencia reactiva en función de la curva $\cos\phi$ -P.	-
Voltaje de salida de $\cos\phi$ -P/Pn	Especifica el umbral de voltaje para salir de la compensación de potencia reactiva en función de la curva $\cos\phi$ -P.	-
Tiempo de ajuste de potencia reactiva	Especifica el tiempo de ajuste para que la potencia reactiva alcance el valor objetivo durante el ajuste de potencia reactiva.	-

Parámetros de potencia de referencia

Parámetro	Descripción de la configuración
Línea de base de potencia aparente	Configure la línea de base de potencia aparente para la planificación de potencia. El valor no puede ser superior a la potencia aparente máxima.
Línea de base de potencia activa	Configure la línea de base de potencia activa para la planificación de potencia. El valor no puede ser superior a la potencia activa máxima.

Calibración de la producción energética

Parámetro	Descripción de la configuración
Ajuste de producción energética total	Coefficiente de calibración de la producción energética total para garantizar que la producción energética informada coincida con la producción energética real en el punto de conexión a la red eléctrica.
Ajuste del suministro de energía total desde la red	Coefficiente de calibración del suministro de energía total de la red eléctrica para garantizar que la producción energética informada coincida con el suministro de energía real de la red eléctrica.

6.3.9.2 Curva característica

Escoja **Monitorización > PCS > Curva característica**, configure los parámetros de la curva característica y haga clic en **Enviar**.

Nombre de curva característica	Descripción de la configuración
Curva característica LVRT	Configure esta curva característica en función de la norma de la red eléctrica. NOTA El SmartLogger admite solo la configuración de la curva para un LVRT que no dure más de 60 segundos. Si la norma de una red eléctrica requiere que la duración de LVRT sea superior a 60 s, el parámetro Curva característica LVRT no se muestra para el código de esa red.
Curva P-U de supresión de incremento en el voltaje	<ol style="list-style-type: none"> Este parámetro aparece en la pantalla cuando Supresión de aumento de tensión se configura como Habilitar. Configure esta curva característica en función de la norma de la red eléctrica.

6.3.10 Configuración de los parámetros de la CMU

Esta sección no es aplicable a la versión V300R001C00.

Procedimiento

Escoja **Monitorización > ESS > CMU > Parám funcionamiento**, configure los parámetros de funcionamiento y haga clic en **Enviar**.

Control de temperatura y humedad

Parámetro	Descripción de la configuración
Modo de control	<ul style="list-style-type: none"> ● Automático (predeterminado): El estado y el modo de funcionamiento del aire acondicionado están controlados automáticamente por el módulo de control de T/H. ● Manual: El estado y el modo de funcionamiento del aire acondicionado para la puesta en servicio se pueden configurar manualmente. Una vez finalizada la puesta en servicio, vuelva al modo automático. De lo contrario, es posible que la temperatura y la humedad no estén bajo control.
Control de deshumidificación forzosa	En la primera puesta en servicio posterior al despliegue o al almacenamiento a largo plazo, se recomienda iniciar la deshumidificación forzosa para reducir el riesgo de que los equipos se dañen debido a la condensación.

Control de escape

Parámetro	Descripción de la configuración
Hora de autoprueba del módulo de control del extractor	Hora a la que se autocomprueba la función de escape todos los días
Autoprueba del módulo de control del extractor	Una vez iniciada la autocomprobación de la función de escape, el extractor se enciende durante un período de tiempo y se comprueba. Si el extractor no cumple los requisitos de la función de escape, el sistema no puede arrancar.
Control del extractor	Una vez iniciado, el extractor se detendrá automáticamente al cabo de 1 hora. Si se genera una alarma de gas combustible, el extractor no se puede detener. El extractor no se puede iniciar manualmente una vez disparada la respuesta ante incendios hasta que se elimine la alarma de incendio o hasta 24 horas más tarde.

Protección contra incendios

NOTA

Solo el ESS de cadenas inteligentes de la serie LUNA2000-2.0MWH admite la distribución de potencia de salida de CC.

Parámetro	Descripción de la configuración
Distribución de salida de CC	<ul style="list-style-type: none"> ● Starting up: Se habilita la distribución de potencia de salida de CC para suministrar energía de 48 VCC al ventilador del grupo de baterías, a la BMU y al sistema de monitorización del ESC. ● Stop: Se deshabilita la distribución de potencia de salida de CC para dejar de suministrar energía de 48 VCC al ventilador del grupo de baterías, a la BMU y al sistema de monitorización del ESC.

 **NOTA**

Solo el ESS de cadenas inteligentes LUNA2000-200KWH admite la configuración del umbral de alarma de temperatura.

Parámetro	Descripción de la configuración
Umbral de alarma de temperatura	Especifica el umbral de temperatura para el disparo de una alarma de incendio y para el procesamiento de la lógica de respuesta ante incendios.

6.3.11 Configuración de los parámetros de la ESU

Esta sección no es aplicable a la versión V300R001C00.

Procedimiento

Escoja **Monitorización > ESS > ESU > Parám funcionamiento**, configure los parámetros de funcionamiento y haga clic en **Enviar**.

Parámetros de operación

Parámetro	Descripción de la configuración
Habilitar actualización retrasada	<ul style="list-style-type: none"> ● Habilitado por defecto. Cuando está configurada la actualización retrasada, una vez cargado el paquete de actualización, la ESU realiza la actualización automáticamente cuando el SOC es superior o igual al 30 %, el voltaje del rack es superior o igual a 400 V, y el ESC y el ESM se comunican correctamente. ● Si este parámetro se configura como Deshabilitar, la actualización se puede realizar inmediatamente. La actualización puede fallar si no se cumplen las condiciones correspondientes.
Eliminar módulo de baterías no válido	Se eliminan los módulos de baterías que no están conectados. Esta función se utiliza cuando se sustituyen los módulos de baterías.
Retraso de apagado del grupo de baterías	Una vez configurado este parámetro, el sistema puede seguir monitorizando la batería durante un período de tiempo después del apagado.

Parámetro	Descripción de la configuración
Calibración automática de SOC	<ul style="list-style-type: none"> ● Deshabilitado por defecto. ● Si el ESS debe calibrar automáticamente la precisión del SOC, configure este parámetro como Habilitar. Durante la calibración, el SOC llena cada ESR por encima del 99 % por turnos.
Calibración automática del SOH	<ul style="list-style-type: none"> ● El valor predeterminado es Deshabilitar. ● Si este parámetro se configura como Habilitar, el ESS calibra la precisión del SOH, y carga y descarga por completo cada ESR uno a uno.
Apagado debido a interrupción de la comunicación entre el controlador de racks y el PCS	<ul style="list-style-type: none"> ● El valor predeterminado es Deshabilitar. ● Si este parámetro se configura como Habilitar, el ESS se apaga cuando se interrumpe la comunicación entre el PCS y el controlador de racks.

6.3.12 Configuración de los parámetros del ESC

Esta sección no es aplicable a la versión V300R001C00.

Procedimiento

Escoja **Monitorización > ESS > ESU > ESR > Parám funcionamiento**, configure los parámetros de funcionamiento y haga clic en **Enviar**.

Parámetros de operación

Parámetro	Descripción de la configuración
Umbral de protección de resistencia de aislamiento	Para garantizar la seguridad del dispositivo, este último detecta la resistencia de aislamiento entre el lado de CC y la tierra cuando inicia una autocomprobación. Si el valor detectado es inferior al valor preestablecido, el dispositivo no se inicia.

6.3.13 Configuración de los parámetros del ESR

Esta sección no es aplicable a la versión V300R001C00.

Procedimiento

Escoja **Monitorización > ESS > ESU > ESR > Parám funcionamiento**, configure los parámetros de funcionamiento y haga clic en **Enviar**.

Ajustes de los parámetros

Parámetro	Descripción de la configuración
Modo de funcionamiento de la batería	Permite configurar la batería como En ejecución o Hibernación .
SOC para corte de carga	Permite configurar el umbral de parada de carga de los módulos de baterías de un rack de baterías.
SOC para corte de descarga	Permite configurar el umbral de parada de descarga de los módulos de baterías de un rack de baterías.
Cantidad de grupos de baterías	Permite configurar la cantidad de grupos de baterías de un rack de baterías. Si el número no coincide con la cantidad real, el sistema no puede iniciarse.
Diagnóstico de la resistencia de aislamiento	Permite activar o detener la detección correspondiente a la resistencia de aislamiento de potencia del rack de baterías.
Detección de posición del grupo de baterías	Permite activar o detener la identificación correspondiente a las posiciones de los grupos de baterías de un rack de baterías.

Calibración de la producción energética

Parámetro	Descripción de la configuración
Calibración de energía cargada total	Permite calibrar la energía cargada total.
Calibración de energía descargada total	Permite calibrar la energía descargada total.

6.3.14 Configuración de los parámetros de calefacción, ventilación y aire acondicionado

Esta sección no es aplicable a la versión V300R001C00.

Procedimiento

Escoja **Monitorización > ESS > HVAC > Parám funcionamiento**, configure los parámetros de funcionamiento y haga clic en **Enviar**.

Ajustes de los parámetros

Parámetro	Descripción de la configuración
Modo de funcionamiento	<p>El valor predeterminado es Auto. El modo de funcionamiento del aire acondicionado puede ser Auto, Deshumidificación, Calefacción o Enfriamiento.</p> <p>ATENCIÓN</p> <ul style="list-style-type: none"> ● El modo de funcionamiento del aire acondicionado se ajusta de forma inteligente. El personal no profesional no tiene permitido configurar el modo de funcionamiento. ● El modo de deshumidificación del aire acondicionado se utiliza para la protección del sistema. No configure el aire acondicionado en el modo de deshumidificación manualmente. ● Los modos de calefacción y enfriamiento del aire acondicionado se utilizan solo para la puesta en servicio de los equipos. No los configure manualmente.
Temperatura de inicio de refrigeración	<p>Configure la temperatura deseada del enfriamiento cuando el aire acondicionado funciona en modo automático.</p> <p>ATENCIÓN</p> <p>Este parámetro afecta a la potencia de carga/descarga del sistema y a la vida útil de la celda. El personal no profesional no tiene permitido configurar este parámetro.</p>
Temperatura de parada de refrigeración	<p>Especifica la temperatura a la que el aire acondicionado detiene el enfriamiento en modo automático.</p> <p>ATENCIÓN</p> <p>Este parámetro afecta a la potencia de carga/descarga del sistema y a la vida útil de la celda. El personal no profesional no tiene permitido configurar este parámetro.</p>
Temperatura de inicio de calentamiento	<p>Configure la temperatura deseada de la calefacción cuando el aire acondicionado funciona en modo automático.</p> <p>ATENCIÓN</p> <p>Este parámetro afecta a la potencia de carga/descarga del sistema y a la vida útil de la celda. El personal no profesional no tiene permitido configurar este parámetro.</p>
Temperatura de parada de calefacción	<p>Especificar la temperatura a la que el aire acondicionado detiene la calefacción en modo automático.</p> <p>ATENCIÓN</p> <p>Este parámetro afecta a la potencia de carga/descarga del sistema y a la vida útil de la celda. El personal no profesional no tiene permitido configurar este parámetro.</p>
Umbral de alarma por temperatura alta	<p>Configure el umbral de alarma por temperatura alta en interiores para el aire acondicionado.</p>
Umbral de alarma por temperatura baja	<p>Configure el umbral de alarma por temperatura baja en interiores para el aire acondicionado.</p>
Umbral de alarma por sobretensión de CA	<p>Configure el umbral superior para el voltaje de entrada de CA del aire acondicionado.</p> <p>NOTA</p> <p>Este parámetro solo es aplicable a los aires acondicionados que se instalan en el armario de baterías del ESS de cadenas inteligentes de la serie LUNA2000-2.0MWH.</p>

Parámetro	Descripción de la configuración
Umbral de alarma por baja tensión de CA	Configure el umbral inferior para el voltaje de entrada de CA del aire acondicionado. NOTA Este parámetro solo es aplicable a los aires acondicionados que se instalan en el armario de baterías del ESS de cadenas inteligentes de la serie LUNA2000-2.0MWH.
Umbral de alarma por sobretensión de CC	Configure el umbral superior para el voltaje de entrada de CC del aire acondicionado. NOTA Este parámetro solo es aplicable a los aires acondicionados que se instalan en el armario del ESS de cadenas inteligentes de la serie LUNA2000-200KWH y a los aires acondicionados que se instalan en el armario de la unidad de control del ESS de cadenas inteligentes de la serie LUNA2000-2.0MWH.
Umbral de alarma por baja tensión de CC	Configure el umbral inferior correspondiente al voltaje de entrada de CC del aire acondicionado. NOTA Este parámetro solo es aplicable a los aires acondicionados que se instalan en el armario del ESS de cadenas inteligentes de la serie LUNA2000-200KWH y a los aires acondicionados que se instalan en el armario de la unidad de control del ESS de cadenas inteligentes de la serie LUNA2000-2.0MWH.

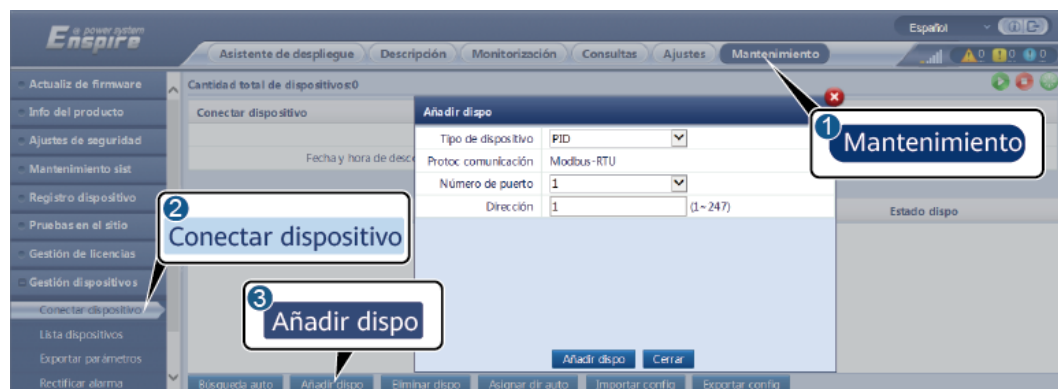
6.3.15 Cómo configurar parámetros del módulo PID

Procedimiento

Paso 1 Configure los parámetros de acceso.

- **Método 1:** Haga clic en **Búsqueda auto** para conectar el PID.
- **Método 2:** Haga clic en **Añadir dispo**, configure los parámetros de acceso y haga clic en **Añadir dispo**.

Figura 6-50 Configuración de los parámetros de acceso



IL03J00017

Parámetro	Descripción
Tipo de dispositivo	Configure este parámetro como PID .
Número de puerto	<ul style="list-style-type: none"> ● Si el PID-PVBOX usa el puerto MBUS para la comunicación, configure este parámetro como MBUS. ● Si el PID usa el puerto RS485 para la comunicación, configure este parámetro indicando el puerto COM conectado al PID.
Dirección	Configure este parámetro indicando la dirección de comunicaciones del PID.

Paso 2 Configure los parámetros de funcionamiento y haga clic en **Enviar**.

Figura 6-51 Configuración de los parámetros de funcionamiento



IL03J00018

---Fin

6.3.15.1 Parámetros de funcionamiento del módulo PID

NOTA

La lista de parámetros proporcionada en este documento incluye todos los parámetros configurables. Los parámetros configurables varían en función del modelo de dispositivo. Prevalcerá la pantalla real.

Parámetro	Descripción
Modo de compensación	<p>Especifica el modo de compensación del módulo PID.</p> <ul style="list-style-type: none"> ● Seleccione Deshabilitado si no se requiere el módulo PID. ● Seleccione N/PE si se requiere el módulo PID para usar la salida de voltaje del punto medio virtual de la bobina de inductancia. ● Seleccione FV/PE si se requiere el módulo PID para usar la salida de voltaje del terminal PV negativo. Este modo es aplicable únicamente al SUN8000 de Huawei. ● En el caso del SUN2000, Automático indica el modo de compensación N/PE.
Salida habilitada	Especifica si la salida del módulo PID está habilitada.
Tipo FV	Especifica el tipo de módulo fotovoltaico usado en la planta de celdas fotovoltaicas. Para obtener información detallada sobre el tipo de módulo fotovoltaico, póngase en contacto con el fabricante.

Parámetro	Descripción
Tensión de compensación FV/PE	<p>Especifica el voltaje de salida de CC cuando el modo de compensación está configurado como FV/PE.</p> <ul style="list-style-type: none"> ● Si el tipo de módulo fotovoltaico es P, configure este parámetro como Tipo P. En este caso, el voltaje de salida del módulo PID es positivo. ● Si el tipo de módulo fotovoltaico es N, configure este parámetro como Tipo N. En este caso, el voltaje de salida del módulo PID es negativo.
Modo de operación	<p>Especifica el modo de funcionamiento del módulo PID.</p> <ul style="list-style-type: none"> ● Modo Manual: Si el Modo de compensación se configura como N/PE o FV/PE y Salida habilitada se configura como Habilitar, el módulo PID genera datos en función del parámetro Voltaje de salida (manual). ● Modo Automático: Una vez que el módulo PID y el inversor solar se hayan comunicado con el SmartLogger de forma adecuada, el módulo PID funcionará automáticamente. <p>NOTA</p> <ul style="list-style-type: none"> ● Para comprobar si el módulo PID funciona correctamente, se recomienda configurar Modo de operación como Manual tras el primer encendido. ● Después de comprobar que el módulo PID funciona correctamente, configure el parámetro Modo de operación como Automático.
Voltaje de salida (manual)	<p>Especifica el voltaje de salida.</p> <p>NOTA</p> <p>Una vez configurado este parámetro y una vez estabilizada la salida del módulo PID, utilice un multímetro configurado en la posición de CC para medir los voltajes trifásicos (A, B y C) de la red eléctrica con respecto a la tierra, y compruebe si los voltajes coinciden con los valores configurados.</p>
Tensión de CC a tierra máxima soportada del sistema	<p>Especifica el voltaje FV-PE cuando se adopta el modo de funcionamiento normal.</p> <p>Si el tipo de módulo fotovoltaico es P, el valor del parámetro indica el voltaje más elevado de CC entre FV+ y PE. Si el tipo de módulo fotovoltaico es N, el valor del parámetro indica el voltaje más elevado de CC entre FV- y PE.</p>
Tensión de salida máxima	<p>Especifica el voltaje de salida máximo del módulo PID.</p> <p>Si el modo de compensación es FV/PE, el valor del parámetro indica el voltaje de salida de CC más elevado entre FV y PE. Si el modo de compensación es N/PE, el valor del parámetro indica el voltaje de salida de CC más elevado entre N y PE.</p>
Acceso IMD	<p>Especifica si el módulo PID y el dispositivo de monitorización de aislamiento (IMD) pueden funcionar en modo cíclico.</p> <p>Solo se admiten los IMD de los principales proveedores, como DOLD y BENDER, y los IMD deben tener habilitados los contactos secos.</p> <p>AVISO</p> <p>Los parámetros Periodo de ejecución PID periódica, Periodo de ejecución IMD periódica y Contacto seco de control de IMD se pueden configurar solo cuando el parámetro Acceso IMD está configurado como Habilitar.</p>

Parámetro	Descripción
Periodo de ejecución PID periódica	<p>Especifica el segmento horario de funcionamiento del módulo PID cuando dicho módulo y el IMD funcionan en modo cíclico.</p> <p>El IMD se apaga cuando el módulo PID está en funcionamiento.</p>
Periodo de ejecución IMD periódica	<p>Especifica el segmento horario de funcionamiento del IMD cuando el módulo PID y el IMD funcionan en modo cíclico.</p> <p>El módulo PID está en modo de espera cuando el IMD está en funcionamiento.</p>
Contacto seco de control de IMD	<p>Especifica el número de contacto seco a través del cual el SmartLogger controla el IMD.</p> <p>Configure los puertos adecuados en función de las conexiones de cables entre el IMD y el SmartLogger.</p>
Dirección de tensión de compensación del módulo fotovoltaico (PV)	<p>Especifica la dirección de compensación del módulo PID.</p> <ul style="list-style-type: none"> ● El parámetro Compensación positiva de PV- hace referencia a incrementar el voltaje entre FV- y la tierra por encima de 0 V a través de la compensación de voltaje. Seleccione Compensación positiva de PV- para los módulos fotovoltaicos de tipo P o los módulos fotovoltaicos de tipo N que incluyan celdas solares cuyas polaridades positiva y negativa se encuentren en lados diferentes. Por ejemplo, los módulos fotovoltaicos de tipo P, HIT, CIS, CdTe y de película delgada cumplen los requisitos para la compensación positiva de PV-. ● El parámetro Compensación negativa de PV+ hace referencia a reducir el voltaje entre PV+ y la tierra por debajo de 0 V a través de la compensación de voltaje. Seleccione Compensación negativa de PV+ para los módulos fotovoltaicos de tipo N que incluyan celdas solares cuyas polaridades positiva y negativa se encuentren en el mismo lado. <p>NOTA Cuando se diseña una planta de celdas fotovoltaicas, el usuario o instituto de diseño deben preguntar al proveedor del módulo fotovoltaico sobre la dirección de compensación de voltaje para resistir el efecto de PID.</p>
Modo operativo	<p>Especifica el modo de funcionamiento del módulo PID.</p> <ul style="list-style-type: none"> ● Modo Manual: La salida del módulo PID se basa en el Voltaje de salida (manual). ● Modo Automático: El módulo PID funciona automáticamente una vez establecida correctamente la comunicación entre el módulo PID, el inversor solar y el SmartLogger. <p>NOTA</p> <ul style="list-style-type: none"> ● Para comprobar si el módulo PID funciona correctamente, se recomienda configurar Modo de operación como Manual tras el primer encendido. ● Después de comprobar que el módulo PID funciona correctamente, configure el parámetro Modo de operación como Automático.

Parámetro	Descripción
Tensión de CC a tierra máxima soportada del sistema	<p>Especifica los voltajes entre el lado de FV y PE, y entre el lado de CA y la tierra en modo normal.</p> <p>Especifica los umbrales inferiores de los intervalos de voltaje máximo entre el lado de CC del inversor (que incluye el inversor, el módulo fotovoltaico, el cable, el SPD y el switch) y la tierra en un sistema de alimentación fotovoltaica.</p> <p>El valor predeterminado es 1000 V. En el caso del inversor de 1500 V, el valor recomendado es 1500 V.</p>
Umbral de alarma CA-PE	<p>Especifica el umbral de alarma correspondiente a la impedancia entre el lado de CA del módulo PID y la tierra.</p> <p>Se puede configurar un umbral de alarma correspondiente a la impedancia entre la red de CA y la tierra para el módulo PID. Si la impedancia detectada es inferior al umbral, el módulo PID generará una alarma.</p>
Tensión comp	<p>Especifica el voltaje de compensación entre FV y PE una vez logrado el funcionamiento estable del módulo PID.</p> <p>El rango de valores es de 0 V a 500 V, y el valor predeterminado es 50 V.</p> <ul style="list-style-type: none"> ● Si la dirección del voltaje de compensación del módulo fotovoltaico se configura como Compensación positiva de PV-, el valor indica el voltaje positivo entre FV- y la tierra, y el rango de compensación es 0-500 V. ● Si el parámetro Dirección de tensión de compensación del módulo fotovoltaico (PV) se configura como Compensación negativa de PV+, el valor indica el voltaje negativo entre FV+ y la tierra, y el rango de compensación es de -500 V a 0 V. <p>NOTA</p> <ul style="list-style-type: none"> ● Si el parámetro Tensión comp se configura como 500 V, el módulo PID proporciona la salida máxima para mejorar el efecto de compensación de voltaje. La amplitud del voltaje de salida del módulo PID se limita de forma automática para garantizar la seguridad de una central eléctrica fotovoltaica. La amplitud del voltaje de salida también está relacionada con el voltaje de salida máximo y la tensión máxima soportada de CC a tierra del sistema. ● Una vez configurado este parámetro y una vez que el módulo PID funcione correctamente, utilice un multímetro configurado en la posición de CC para medir el voltaje entre el borne de entrada fotovoltaico del SUN2000 y la tierra. (En el caso de Compensación positiva de FV-, compruebe si el voltaje entre FV- y la tierra es superior o igual a 0 V. En el caso de la Compensación negativa de PV+, compruebe si el voltaje entre FV+ y la tierra es igual o inferior a 0 V).
Borrar datos	<p>Borra las alarmas activas y las alarmas históricas almacenadas en el módulo PID.</p> <p>Seleccione Borrar datos para rectificar alarmas activas e históricas del módulo PID.</p>

6.3.15.2 Parámetros de funcionamiento de PID-PVBOX

Parámetro	Descripción
Modo de operación	<p>Especifica el modo de funcionamiento actual del módulo PID.</p> <ul style="list-style-type: none"> ● Antes de configurar este parámetro como Manual, asegúrese de que los inversores de la matriz fotovoltaica estén apagados y de que sus interruptores de CC estén apagados. Este modo de funcionamiento se usa durante la puesta en servicio después del despliegue o de la localización de fallos. En este caso, el PID-PVBOX proporciona el voltaje de salida en función del valor del voltaje de salida de puesta en servicio. ● Configure este parámetro como Automático después de asegurarse de que el módulo PID funcione normalmente.
Voltaje de salida (manual)	Especifica el voltaje de salida cuando el módulo PID funciona en modo de puesta en servicio.
Tiempo de reparación	Configure el momento de recuperación de cada día.
Tensión que se reparará	Especifica el voltaje de salida cuando el módulo PID funciona normalmente.

6.3.15.3 Parámetros de funcionamiento de PID-SSC

Parámetro	Descripción
Modo de operación	<p>Especifica el modo de funcionamiento actual del módulo PID.</p> <ul style="list-style-type: none"> ● Configure este parámetro como Manual durante la puesta en servicio después del despliegue o de la localización de fallos. En este caso, el PID-SSC proporciona el voltaje de salida en función del valor del voltaje de salida de puesta en servicio. ● Configure este parámetro como Automático después de asegurarse de que el módulo PID funcione normalmente.
Voltaje de salida (manual)	Especifica el voltaje de salida cuando el módulo PID funciona en modo de puesta en servicio. Se recomienda configurar un valor superior a 250 V para el parámetro Voltaje de salida (manual) .

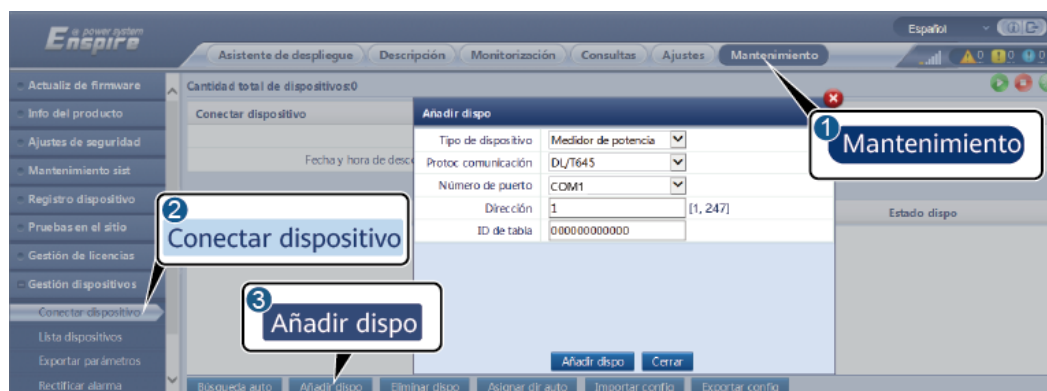
6.3.16 Cómo configurar parámetros de medidores de potencia

6.3.16.1 Cómo configurar los parámetros del medidor de potencia DL/T645

Procedimiento

Paso 1 Configure los parámetros de acceso y haga clic en **Añadir dispo.**

Figura 6-52 Configuración de los parámetros de acceso



IL03J00019

Parámetro	Descripción
Tipo de dispositivo	Configure este parámetro como Medidor de potencia .
Protoc comunicación	Configure este parámetro como DL/T645 .
Número de puerto	Configure este parámetro indicando el número de serie del puerto COM conectado al medidor de potencia.
Dirección	Configure este parámetro indicando la dirección de comunicación del medidor de potencia.
ID de tabla	Configure este parámetro indicando el identificador del medidor.

Paso 2 Escoja **Monitorización > Contador > Parám funcionamiento**, configure los parámetros de funcionamiento y haga clic en **Enviar**.

Parámetro	Descripción
Versión de protocolo	Seleccione DL/T645-2007 o DL/T645-1997 en función de la versión del protocolo del medidor de potencia.
Cantidad de bytes iniciales	Conserve el valor predeterminado a menos que se especifique lo contrario.
Proporción de cambio de tensión	<ul style="list-style-type: none"> Configure este parámetro como 1 cuando el medidor de potencia cargue un valor una vez.
Proporción de cambio de corriente	<ul style="list-style-type: none"> Cuando el medidor de potencia cargue un valor dos veces, configure este parámetro en función de la proporción real del transformador.

Parámetro	Descripción
Uso del medidor	Uso del medidor: los medidores incluyen contadores de exportación + importación, contadores de producción, contadores de consumo y contadores de producción externa. Contador de exportación + importación: se utiliza para el control de puntos conectados a la red eléctrica. Cada matriz permite conectar solo un contador de exportación + importación. Contador de producción: Contador de salida FV. Se pueden conectar múltiples contadores de producción. Contador de consumo: contador de consumo de carga. Se pueden conectar múltiples contadores de consumo. Contador Medidor de producción externa: medidor de salida FV de terceros. Se pueden conectar múltiples contadores de producción externa.

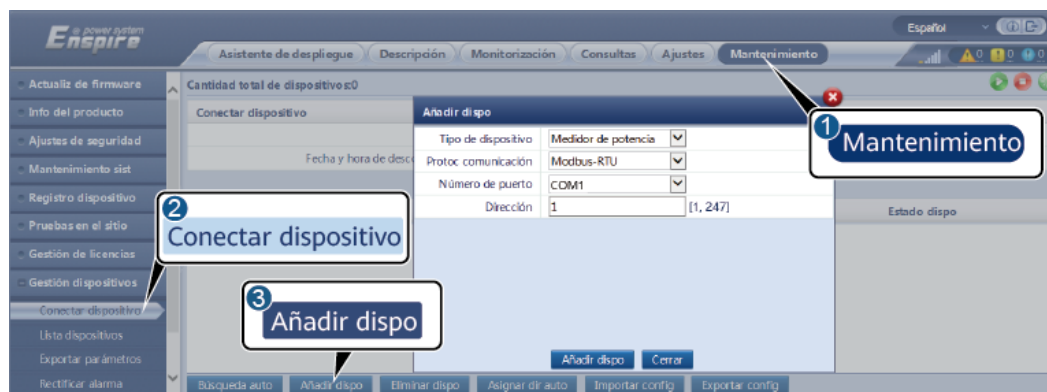
----Fin

6.3.16.2 Cómo configurar los parámetros del medidor de potencia Modbus-RTU

Procedimiento

Paso 1 Configure los parámetros de acceso y haga clic en **Añadir dispo**.

Figura 6-53 Configuración de los parámetros de acceso



IL03J00022

Parámetro	Descripción
Tipo de dispositivo	Configure este parámetro como Medidor de potencia .
Protoc comunicación	Configure este parámetro como Modbus-RTU .
Número de puerto	Configure este parámetro indicando el número de serie del puerto COM conectado al medidor de potencia.
Dirección	Configure este parámetro indicando la dirección de comunicación del medidor de potencia.

Paso 2 Escoja **Monitorización > Contador > Parám funcionamiento**, configure los parámetros del contador de potencia y haga clic en **Enviar**.

- Si el modelo del dispositivo conectado se muestra en el cuadro de lista desplegable **Tipo de medidor de potencia inteligente**, configure los parámetros como se indica a continuación.

Parámetro	Descripción
Tipo de medidor de potencia inteligente	Configure este parámetro indicando el modelo de medidor correspondiente.
Proporción de cambio de tensión	● Configure este parámetro como 1 cuando el medidor de potencia cargue un valor una vez.
Proporción de cambio de corriente	● Cuando el medidor de potencia cargue un valor dos veces, configure este parámetro en función de la proporción real del transformador.
Uso del medidor	Uso del medidor: los medidores incluyen contadores de exportación + importación, contadores de producción, contadores de consumo y contadores de producción externa. Contador de exportación + importación: se utiliza para el control de puntos conectados a la red eléctrica. Cada matriz permite conectar solo un contador de exportación + importación. Contador de producción: Contador de salida FV. Se pueden conectar múltiples contadores de producción. Contador de consumo: contador de consumo de carga. Se pueden conectar múltiples contadores de consumo. Contador Medidor de producción externa: medidor de salida FV de terceros. Se pueden conectar múltiples contadores de producción externa.

- Si el medidor de potencia conectado es de otro modelo, configure los parámetros como se indica a continuación.

Parámetro	Descripción
Tipo de medidor de potencia inteligente	Configure este parámetro como Otro .
Código de función de lectura	Configure este parámetro como Leer registro de retención 03H o Leer registro de retención 04H en función del protocolo adoptado por el proveedor.
Modo lectura	El valor puede ser Lectura múltiple o Lectura única .
Orden por palabra	Configure este parámetro como Big endian o Little endian en función del protocolo adoptado por el proveedor.
Dirección de inicio	Si Modo lectura se configura como Lectura múltiple , configure la dirección de inicio para la lectura.
Dirección final	Si Modo lectura se configura como Lectura múltiple , configure la dirección final para la lectura.

Parámetro	Descripción
Proporción de cambio de tensión	<ul style="list-style-type: none"> ● Configure este parámetro como 1 cuando el medidor de potencia cargue un valor una vez.
Proporción de cambio de corriente	<ul style="list-style-type: none"> ● Cuando el medidor de potencia cargue un valor dos veces, configure este parámetro en función de la proporción real del transformador.
Parámetros de señales NOTA Los parámetros de señales incluyen Nombre de la señal , Dirección de señal , Cantidad de registros , Ganancia , Tipo de datos y Unidad .	Configure este parámetro en función del protocolo del proveedor. NOTA Si el medidor de potencia puede obtener una señal, configure el parámetro Dirección de señal correspondiente indicando la dirección de registro respectiva. Si el medidor de potencia no puede obtener una señal, configure el parámetro Dirección de señal correspondiente como 65535 .

----Fin

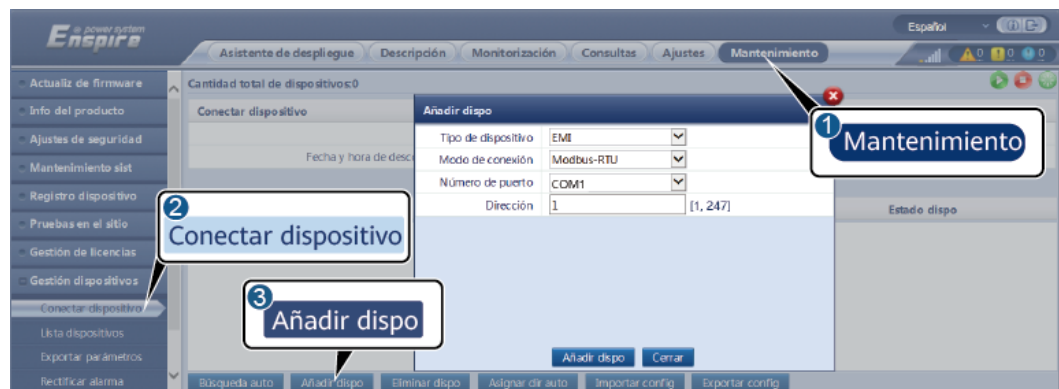
6.3.17 Cómo configurar los parámetros de EMI

6.3.17.1 Cómo configurar los parámetros de EMI de Modbus-RTU

Procedimiento

Paso 1 Configure los parámetros de acceso y haga clic en **Añadir dispo**.

Figura 6-54 Configuración de los parámetros de acceso



IL03J00023

Parámetro	Descripción
Tipo de dispositivo	Configure este parámetro como EMI .
Modo de conexión	Configure este parámetro como Modbus-RTU .
Número de puerto	Configure este parámetro indicando el número de serie del puerto COM conectado al EMI.

Parámetro	Descripción
Dirección	Configure este parámetro indicando la dirección de comunicación del EMI.

Paso 2 Escoja **Monitorización > EMI > Parám funcionamiento**, configure los parámetros de funcionamiento y haga clic en **Enviar**.

- Si el modelo del EMI conectado aparece en el cuadro de lista desplegable **Modelo de EMI**, configure los parámetros como se indica a continuación.

Parámetro	Descripción
Modelo de EMI	Configure este parámetro indicando el modelo del EMI conectado.
Sincronizar datos del entorno	Se recomienda conservar el valor predeterminado Deshabilitar . NOTA Cuando este parámetro se configura como Habilitar , el SmartLogger transmite los datos de velocidad y dirección del viento al inversor solar de una planta de celdas fotovoltaicas con el sistema de seguimiento.
Umbral de sincronización rápida de velocidades eólicas	<ul style="list-style-type: none"> ● Este parámetro se puede configurar manualmente. El valor está entre 15.0 y 30.0. ● Cuando las velocidades del viento reales recogidas por todos los EMI en funcionamiento se encuentran dentro del umbral de sincronización rápida de las velocidades del viento, todos los EMI sincronizan las velocidades del viento en tiempo real con los inversores cada minuto por defecto. Los inversores reenvían la velocidad del viento en tiempo real a los rastreadores. ● Cuando la velocidad real del viento recogida por cualquier EMI en funcionamiento supera el umbral, todos los EMI en funcionamiento enviarán las velocidades del viento en tiempo real cinco veces en un intervalo de 10 segundos. Después de eso, las velocidades del viento en tiempo real se sincronizan con los inversores cada minuto.
Principal/secundario	Cuando el SmartLogger esté conectado a múltiples EMI, configure uno de ellos en Modo principal . Los datos de rendimiento del inversor solar que aparecen en la pantalla son los datos del EMI que se encuentra en Modo principal .

- Si el EMI conectado es un EMI dividido que admite Modbus-RTU, configure los parámetros como se indica a continuación.

Parámetro	Descripción
Modelo de EMI	Configure este parámetro como Sensor(ADAM) .

Parámetro	Descripción
Sincronizar datos del entorno	Se recomienda conservar el valor predeterminado Deshabilitar . NOTA Cuando este parámetro se configura como Habilitar , el SmartLogger transmite los datos de velocidad y dirección del viento al inversor solar de una planta de celdas fotovoltaicas con el sistema de seguimiento.
Principal/secundario	Cuando el SmartLogger esté conectado a múltiples EMI, configure uno de ellos en modo principal. Tanto las páginas de datos de rendimiento del inversor como las de datos de rendimiento de la planta muestran datos en el EMI en modo maestro. NOTA <ul style="list-style-type: none"> ● Si un único EMI está configurado en modo principal o modo secundario, los datos del EMI se muestran tanto en las páginas de datos de rendimiento del inversor como en las de datos de rendimiento de la planta. ● Cuando el SmartLogger esté conectado a múltiples EMI, solo uno de ellos se puede configurar en modo principal. Si se configuran múltiples EMI en modo principal, solo se aplica la última configuración, es decir, el último EMI se configura en modo principal y los demás EMI automáticamente pasan al modo secundario. ● Si hay múltiples EMI conectados al SmartLogger y esos EMI están configurados en modo secundario, los datos de rendimiento del primer EMI conectado se muestran tanto en la página de datos de rendimiento del inversor como en la de rendimiento de la planta.
Código de función de lectura	Configure este parámetro como Leer registro de retención 03H o Leer registro de retención 04H en función del protocolo adoptado por el proveedor.
Modo de reporte de datos	Configure este parámetro como Entero o Punto flotante en función del protocolo adoptado por el proveedor.
Orden por palabra	Configure este parámetro como Big endian o Little endian en función del protocolo adoptado por el proveedor.
Modo lectura	El valor puede ser Lectura múltiple o Lectura única .
Dirección de inicio	Si Modo lectura se configura como Lectura múltiple , configure la dirección de inicio para la lectura.
Dirección final	Si Modo lectura se configura como Lectura múltiple , configure la dirección final para la lectura.

Parámetro	Descripción
<p>Parámetros de señales</p> <p>NOTA</p> <p>Los parámetros de señales incluyen Nombre de la señal, Dirección de señal, Umbral inferior, Umbral superior, Especificac, Inicio (mV/mA), Fin (mV/mA) y Unidad.</p>	<p>Configure estos parámetros en función del protocolo del proveedor.</p> <p>NOTA</p> <p>Si el EMI puede obtener una señal, configure el parámetro Dirección de señal correspondiente indicando la dirección de registro respectiva. Si el EMI no puede obtener una señal, configure el parámetro Dirección de señal correspondiente como 65535.</p>

- Si el EMI conectado es de otro modelo, configure los parámetros como se indica a continuación.

Parámetro	Descripción
Modelo de EMI	Configure este parámetro como Otro .
Sincronizar datos del entorno	<p>Se recomienda conservar el valor predeterminado Deshabilitar.</p> <p>NOTA</p> <p>Cuando este parámetro se configura como Habilitar, el SmartLogger transmite los datos de velocidad y dirección del viento al inversor solar de una planta de celdas fotovoltaicas con el sistema de seguimiento.</p>
Principal/secundario	Cuando el SmartLogger esté conectado a múltiples EMI, configure uno de ellos en Modo principal . Los datos de rendimiento del inversor solar que aparecen en la pantalla son los datos del EMI que se encuentra en Modo principal .
Código de función de lectura	Configure este parámetro como Leer registro de retención 03H o Leer registro de retención 04H en función del protocolo adoptado por el proveedor.
Modo de reporte de datos	Configure este parámetro como Entero o Punto flotante en función del protocolo adoptado por el proveedor.
Orden por palabra	Configure este parámetro como Big endian o Little endian en función del protocolo adoptado por el proveedor.
Modo lectura	El valor puede ser Lectura múltiple o Lectura única .
Dirección de inicio	Si Modo lectura se configura como Lectura múltiple , configure la dirección de inicio para la lectura.
Dirección final	Si Modo lectura se configura como Lectura múltiple , configure la dirección final para la lectura.

Parámetro	Descripción
Parámetros de señales NOTA Los parámetros de señales incluyen Nombre de la señal, Dirección de señal, Ganancia, Compensación y Unidad.	Configure estos parámetros en función del protocolo del proveedor. NOTA Si el EMI puede obtener una señal, configure el parámetro Dirección de señal correspondiente indicando la dirección de registro respectiva. Si el EMI no puede obtener una señal, configure el parámetro Dirección de señal correspondiente como 65535 .

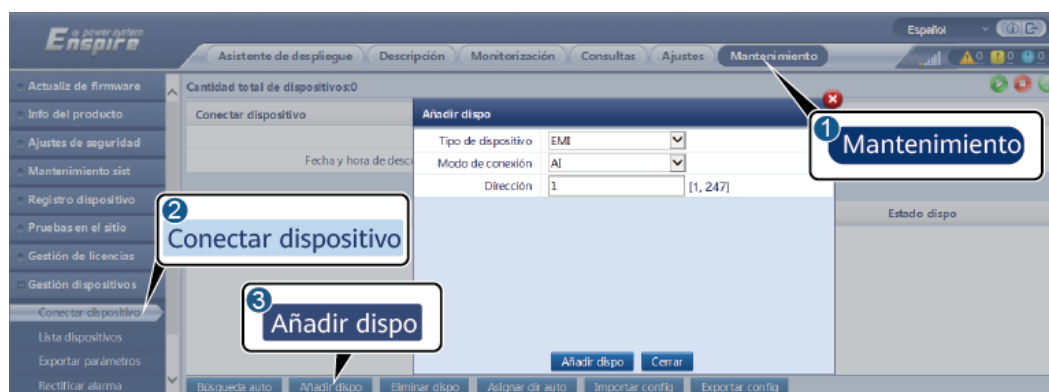
----Fin

6.3.17.2 Cómo configurar los parámetros de los EMI AI

Procedimiento

Paso 1 Configure los parámetros de acceso y haga clic en **Añadir dispo**.

Figura 6-55 Configuración de los parámetros de acceso

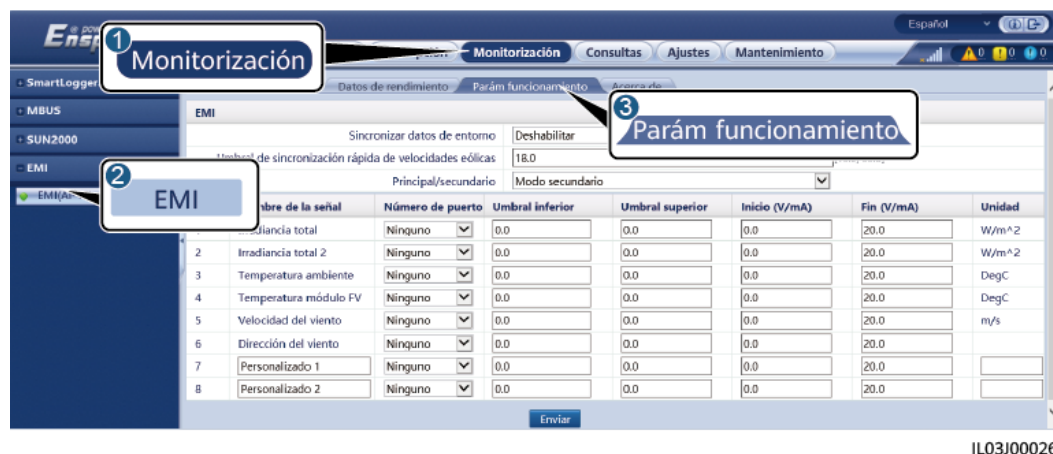


IL03J00025

Parámetro	Descripción
Tipo de dispositivo	Configure este parámetro como EMI .
Modo de conexión	Configure este parámetro como AI .
Dirección	Configure este parámetro indicando la dirección de comunicación del EMI.

Paso 2 Configure los parámetros de funcionamiento y haga clic en **Enviar**.

Figura 6-56 Configuración de los parámetros de funcionamiento



Parámetro	Descripción
Sincronizar datos del entorno	Se recomienda conservar el valor predeterminado Deshabilitar . NOTA Cuando este parámetro se configura como Habilitar , el SmartLogger transmite los datos de velocidad y dirección del viento al inversor solar de una planta de celdas fotovoltaicas con el sistema de seguimiento.
Principal/secundario	Cuando el SmartLogger esté conectado a múltiples EMI, configure uno de ellos en Modo principal . Los datos de rendimiento del inversor solar que aparecen en la pantalla son los datos del EMI que se encuentra en Modo principal .
Parámetros de señales NOTA Los parámetros de señales incluyen Nombre de la señal , Número de puerto , Umbral inferior , Umbral superior , Inicio (V/mA) , Fin (V/mA) y Unidad .	Configure estos parámetros según lo requerido. NOTA Cuando necesite cambiar el número de puerto configurado, configure el parámetro Número de puerto con el valor No primero; a continuación, configúrelo indicando el número de puerto requerido.

Paso 3 Si el parámetro **Número de puerto** se configura indicando el número del puerto PT conectado, haga clic en **Corrección de PT T** para corregir la temperatura.

----Fin

6.3.18 Cómo configurar los parámetros de la STS

La STS se puede conectar al SmartLogger a través de RS485 o FE. Si la STS se conecta al SmartLogger a través de RS485, los dispositivos se deben añadir manualmente, y los parámetros de acceso se deben configurar manualmente. Si la STS se conecta a través de FE, el SmartLogger identifica la STS automáticamente.

Procedimiento

Paso 1 (Opcional) Si la STS se conecta al SmartLogger a través de RS485, haga clic en **Añadir dispositivo** y configure los parámetros de acceso.

Figura 6-57 Configuración de los parámetros de acceso

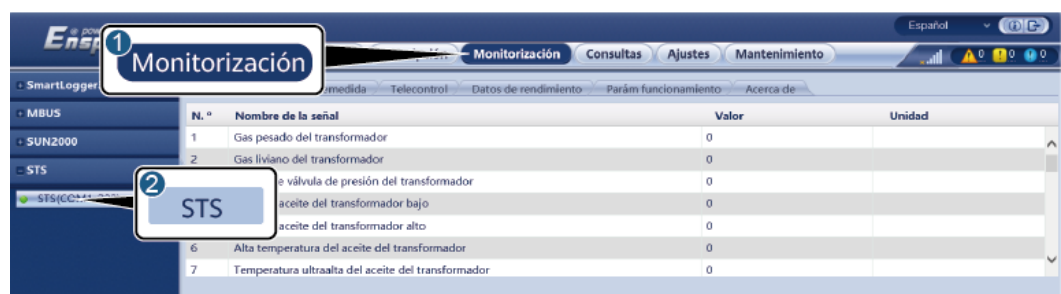


IL04J00006

Parámetro	Descripción
Tipo de dispositivo	Configure este parámetro como STS .
Número de puerto	Configure este parámetro indicando el número de puerto COM conectado a la STS.
Dirección	Configure este parámetro indicando la dirección de comunicaciones de la STS.

Paso 2 Escoja **Monitorización** > **STS**, configure los parámetros de monitorización del dispositivo y haga clic en **Enviar**.

Figura 6-58 Monitorización del dispositivo



IL04J00007

Pestaña	Función	Descripción
Teleindicación	Permite ver los parámetros de estado del dispositivo, como el estado de encendido o apagado.	N/A

Pestaña	Función	Descripción
Telemedida	Permite ver los datos en tiempo real del dispositivo, como el voltaje.	N/A
Telecontrol	Permite configurar los parámetros de control de estado, como el parámetro para controlar el encendido o apagado.	Configure este parámetro según lo requerido.
Datos de rendimiento	Permite ver o exportar los datos de rendimiento del dispositivo.	N/A
Parám funcionamiento	Permite configurar las señales en modo de espera para teleindicación, telemedida y teleajuste.	Configure este parámetro según lo requerido.
Alarma activa	Permite consultar las alarmas activas.	N/A
Acerca de	Permite consultar la información de comunicación.	N/A

Paso 3 Seleccione **Ajustes > Otros parámetros** y configure **Protección contra sobretemperatura de STS** según lo requerido.

---Fin

6.3.19 Cómo configurar los parámetros de dispositivos IEC103

Descripción

Un dispositivo IEC103 admite dos modos de transmisión de datos:

- **Modo de transmisión transparente:** Cuando se conecta al sistema de gestión, el SmartLogger transmite de manera transparente la información del dispositivo IEC103 al sistema de gestión. El SmartLogger no analiza los datos del dispositivo IEC103.
- **Modo con análisis:** El dispositivo IEC103 se conecta al SmartLogger, y este último analiza los datos del dispositivo IEC103.

Modo de transmisión transparente

Paso 1 Configure los parámetros de IEC103 y haga clic en **Enviar**.

Figura 6-59 Configuración de los parámetros de IEC103



Parámetro	Descripción
N.o de puerto IEC103	Configure este parámetro en función del puerto COM conectado al dispositivo.
Dirección IEC103	Configure este parámetro indicando la dirección del dispositivo IEC103.
IP IEC103	Configure este parámetro indicando la dirección IP del sistema de gestión.

Paso 2 Seleccione **Ajustes > Otros parámetros** y compruebe que el parámetro **Reenvío de datos** esté configurado como **Habilitar**.

AVISO

- Si el parámetro **Reenvío de datos** está configurado como **Habilitar**, el SmartLogger transmitirá información de forma transparente acerca de los dispositivos no conectados al sistema de gestión sin analizar datos de esos dispositivos.
- Si el parámetro **Reenvío de datos** está configurado como **Deshabilitar**, el SmartLogger no transmitirá información al sistema de gestión acerca de los dispositivos no conectados.

----Fin

Modo con análisis

El SmartLogger puede conectarse a dispositivos de terceros compatibles con IEC103, como un dispositivo de protección de relés o de monitorización (por ejemplo, la subestación de transformación). Los puntos de información del protocolo varían según los proveedores. Por lo tanto, es necesario solicitar a Huawei un archivo de información de protocolo en formato **.cfg** e importar ese archivo al SmartLogger para establecer con éxito una conexión a un dispositivo personalizado.

Los tipos de dispositivos admitidos incluyen desde el dispositivo IEC103 1 hasta el dispositivo IEC103 5. Los nombres de archivo de configuración correspondientes incluyen desde **iec103_equip_custom_1.cfg** hasta **iec103_equip_custom_5.cfg**. Pueden conectarse múltiples dispositivos del mismo tipo.

Paso 1 Configure un archivo de puntos de información de protocolo en formato **.cfg** e importe ese archivo al SmartLogger.

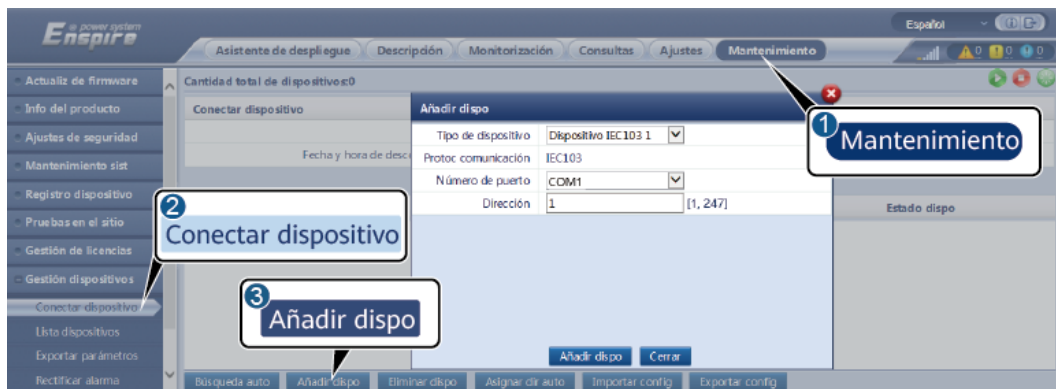
Figura 6-60 Importación de configuración



IL03J00028

Paso 2 Configure los parámetros de acceso y haga clic en **Añadir dispo**.

Figura 6-61 Configuración de los parámetros de acceso



IL03J00029

Parámetro	Descripción
Tipo de dispositivo	El valor puede incluir desde Dispositivo IEC103 1 hasta Dispositivo IEC103 5 . Seleccione un valor en función del archivo de configuración. Por ejemplo, si se importa iec103_equip_custom_1.cfg , seleccione Dispositivo IEC103 1 .
Número de puerto	Configure este parámetro indicando el puerto COM conectado al dispositivo IEC103.
Dirección	Configure este parámetro indicando la dirección de comunicación del dispositivo IEC103.

Paso 3 Configure los parámetros de monitorización del dispositivo y haga clic en **Enviar**.

Figura 6-62 Monitorización del dispositivo



IL03J00030

Pestaña	Función	Descripción
Info funcionamiento	Permite ver la información de funcionamiento del dispositivo IEC103.	N/A
Teleindicación	Permite ver el estado del dispositivo, como el estado de un switch.	N/A
Telemedida	Permite ver los datos analógicos del dispositivo en tiempo real, como el voltaje.	N/A
Telecontrol	Permite configurar los parámetros de control de estado, como los parámetros para activar o desactivar selectores.	Configure los parámetros en la pestaña según lo requerido.
Teleajuste	Permite configurar parámetros analógicos, por ejemplo, los parámetros de protección de voltaje.	Configure los parámetros en la pestaña según lo requerido.

---Fin

6.3.20 Cómo configurar parámetros para un dispositivo personalizado

Contexto

El SmartLogger se puede conectar a dispositivos de terceros compatibles con el protocolo Modbus-RTU, como la subestación de transformación y el EMI. Los puntos de información del protocolo varían según los proveedores. Por lo tanto, es necesario configurar un archivo de información de protocolo en formato **.cfg** e importar ese archivo al SmartLogger para establecer con éxito una conexión a un dispositivo personalizado.

Los tipos de dispositivos admitidos incluyen desde el dispositivo personalizado 1 hasta el dispositivo personalizado 10. Los nombres de archivo de configuración correspondientes

incluyen desde **modbus equip custom 1.cfg** hasta **modbus equip custom 10.cfg**. Pueden conectarse múltiples dispositivos del mismo tipo.

Procedimiento

Paso 1 Configure un archivo de puntos de información de protocolo en formato **.cfg** e importe ese archivo al SmartLogger.

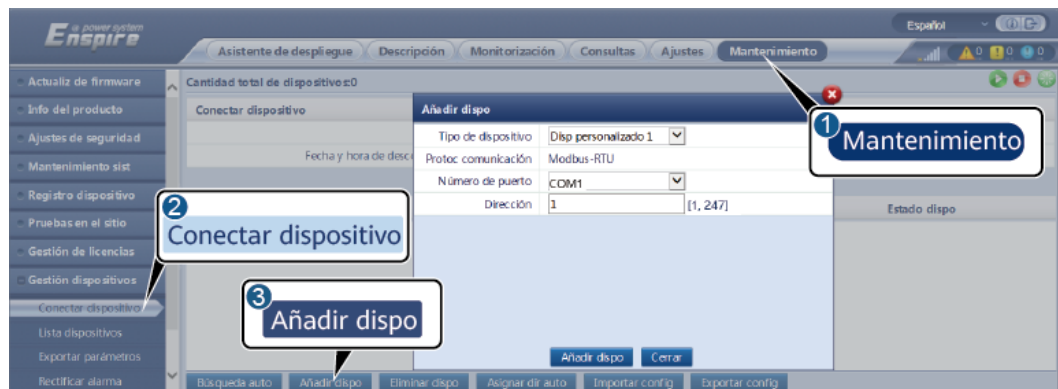
Figura 6-63 Importación de configuración



IL03J00028

Paso 2 Configure los parámetros de acceso y haga clic en **Añadir dispo**.

Figura 6-64 Configuración de los parámetros de acceso



IL03J00031

Parámetro	Descripción
Tipo de dispositivo	El valor puede incluir desde Disp personalizado 1 hasta Disp personalizado 10 . Seleccione un valor en función del archivo de configuración importado. Por ejemplo, si se importa modbus equip custom 1.cfg , seleccione Disp personalizado 1 .
Número de puerto	Configure este parámetro indicando el número del puerto COM conectado al dispositivo personalizado.
Dirección	Configure este parámetro indicando la dirección de comunicaciones del dispositivo personalizado.

Paso 3 Configure los parámetros de monitorización del dispositivo y haga clic en **Enviar**.

Figura 6-65 Monitorización del dispositivo



IL03J00032

Pestaña	Función	Descripción
Info funcionamiento	Permite ver la información de funcionamiento del dispositivo personalizado.	N/A
Teleindicación	Permite ver el estado del dispositivo, como el estado de un switch.	N/A
Telemedida	Permite ver los datos analógicos del dispositivo en tiempo real, como el voltaje.	N/A
Telecontrol	Permite configurar los parámetros de control de estado, como los parámetros para activar o desactivar selectores.	Configure los parámetros en la pestaña según lo requerido.
Teleajuste	Permite configurar parámetros analógicos, por ejemplo, los parámetros de protección de voltaje.	Configure los parámetros en la pestaña según lo requerido.

----Fin

6.3.21 Cómo configurar los parámetros de dispositivos IEC104

Contexto

El SmartLogger puede conectarse a dispositivos de terceros compatibles con IEC104, como un dispositivo de protección de relés o de monitorización (por ejemplo, la subestación de transformación). Los puntos de información del protocolo varían según los proveedores. Por lo tanto, es necesario configurar un archivo de puntos de información de protocolo en formato .cfg e importar ese archivo al SmartLogger para la conexión con un dispositivo de terceros.

Los tipos de dispositivos admitidos incluyen desde el dispositivo IEC104 1 hasta el dispositivo IEC104 5. Los nombres de archivo de configuración correspondientes incluyen

desde **iec104 equip_custom_1.cfg** hasta **iec104 equip_custom_5.cfg**. Pueden conectarse múltiples dispositivos del mismo tipo.

Procedimiento

Paso 1 Configure un archivo de puntos de información de protocolo en formato **.cfg** e importe ese archivo al SmartLogger.

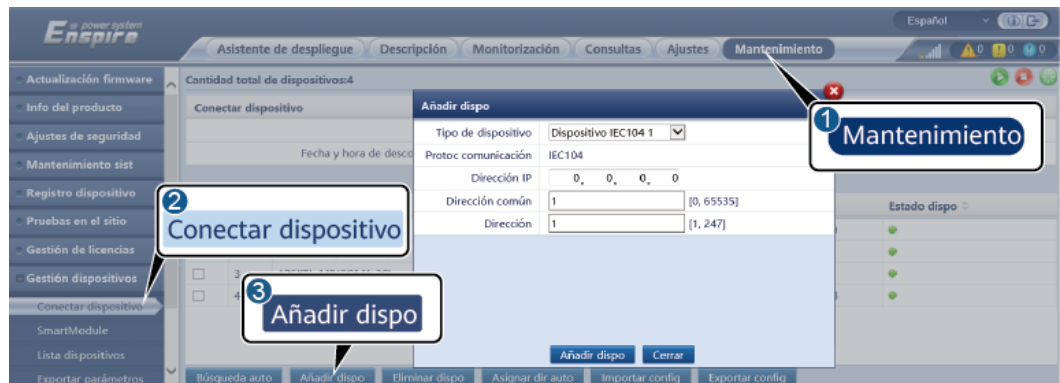
Figura 6-66 Importación de configuración



IL03J00028

Paso 2 Configure los parámetros de acceso y haga clic en **Añadir dispo**.

Figura 6-67 Configuración de los parámetros de acceso



IL04J00012

Parámetro	Descripción
Tipo de dispositivo	El valor puede incluir desde Dispositivo IEC104 1 hasta Dispositivo IEC104 5 . Seleccione un valor en función del archivo de configuración importado. Por ejemplo, si se importa iec104 equip_custom_1.cfg , seleccione Dispositivo IEC104 1 .
Dirección IP	Configure este parámetro indicando la dirección IP del dispositivo IEC104.
Dirección común	Configure este parámetro indicando la dirección común del dispositivo IEC104.

Parámetro	Descripción
Dirección	Configure este parámetro indicando la dirección de comunicaciones del dispositivo IEC104.

Paso 3 Configure los parámetros de monitorización del dispositivo y haga clic en **Enviar**.

Figura 6-68 Monitorización del dispositivo



IL04J00013

Pestaña	Función	Descripción
Info funcionamiento	Permite ver la información de funcionamiento del dispositivo personalizado.	N/A
Teleindicación	Permite ver el estado del dispositivo, como el estado de un switch.	N/A
Telemedida	Permite ver los datos analógicos del dispositivo en tiempo real, como el voltaje.	N/A
Telecontrol	Permite configurar los parámetros de control de estado, como los parámetros para activar o desactivar selectores.	Configure los parámetros en la pestaña según lo requerido.
Teleajuste	Permite configurar parámetros analógicos, por ejemplo, los parámetros de protección de voltaje.	Configure los parámetros en la pestaña según lo requerido.

----Fin

6.3.2 Algoritmo de seguimiento inteligente

Contexto

- Antes de utilizar el algoritmo de seguimiento inteligente, compruebe si la planta cumple con los requisitos para utilizar esta función según la lista de comprobación de entrega del algoritmo de seguimiento inteligente en el sitio y compruebe si las versiones del protocolo Modbus entre los dispositivos de red de la planta son compatibles.
- El algoritmo de seguimiento inteligente se puede configurar solo después de comprar y cargar una licencia.
- Para obtener detalles sobre cómo cargar una licencia, consulte la sección [7.4.6 Cómo gestionar licencias](#).

Procedimiento

Una vez que los rastreadores se ponen en servicio durante la entrega en el sitio, sus parámetros pueden controlarse de forma inteligente mediante el algoritmo de seguimiento inteligente.

1. Seleccione **Ajustes > Algoritmo de seguimiento inteligente**, configure **Modo de trabajo del tracker** como **Automático** y **Algoritmo de seguimiento inteligente** como **Habilitar**. A continuación, el algoritmo de seguimiento inteligente ajusta automáticamente los parámetros del rastreador, como el ángulo basado en la luz solar para maximizar la producción energética.

Figura 6-69 Parámetros del algoritmo de seguimiento inteligente



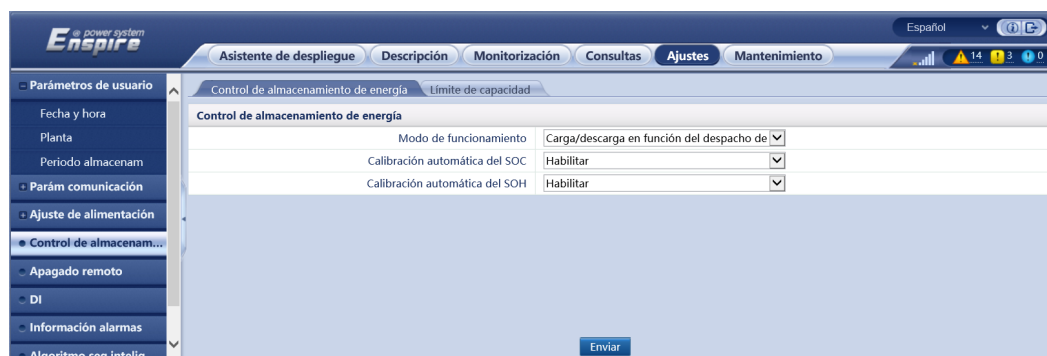
6.4 Configuración de los parámetros de control de las baterías

Esta sección no es aplicable a la versión V300R001C00.

Procedimiento

- Paso 1** Seleccione **Ajustes > Control de la batería** para configurar el modo de funcionamiento de la batería.

Figura 6-70 Modo de funcionamiento



----Fin

Sin control

El SmartLogger envía directamente el límite de potencia de planificación externa. No se realiza ningún otro control de planificación de potencia. El dispositivo controla automáticamente la potencia.

Autoconsumo máximo

- Este modo es aplicable a las zonas donde el precio de la electricidad es elevado o a las zonas donde la subvención de FIT es baja o no está disponible.
- El exceso de energía se almacena en las baterías. Cuando la alimentación FV es insuficiente o no se genera por la noche, las baterías se descargan para suministrar alimentación a las cargas, lo que permite mejorar la tasa de autoconsumo del sistema y la tasa de autosuficiencia de la energía, así como reducir los costes de electricidad.
- El SmartLogger realiza la planificación de la batería en función del límite de potencia de planificación externa y las políticas anteriores.

Parámetro	Descripción de la configuración	Observaciones
Seguimiento de carga	<ul style="list-style-type: none"> ● Habilitar: Ajusta la salida del inversor/PCS inteligente para garantizar que la salida sea aproximadamente igual a la carga. ● Deshabilitar: Maximiza la potencia de salida del inversor/PCS inteligente. Sin embargo, la potencia de salida se sigue viendo afectada por parámetros tales como la planificación externa. 	Este parámetro se muestra solo cuando se selecciona el código de red eléctrica japonés.

Parámetro	Descripción de la configuración	Observaciones
Protección contra reflujo de batería	<ul style="list-style-type: none"> ● Habilitar: Una vez detectada la potencia inversa de la batería en el punto de conexión a la red eléctrica (la batería suministra energía a la red mientras se descarga), el sistema envía un comando para que la batería pase al modo de espera y así se elimine la potencia inversa. Cuando la batería debe descargarse, el comando se envía para habilitar el funcionamiento de la batería. ● Deshabilitar: Una vez detectada la potencia inversa de la batería en el punto de conexión a la red eléctrica, la potencia inversa se elimina mediante la reducción de la salida de potencia de la batería. El comando de espera de la batería no se envía. 	Este parámetro se muestra solo cuando se selecciona el código de red eléctrica japonés.
Suministro de red eléctrica máximo durante la descarga de batería	Control de la potencia deseada máxima de la red eléctrica cuando el punto de conexión a la red eléctrica tiene cero potencia.	-
Ajuste de banda muerta	Fluctuación permitida de la potencia deseada de la red eléctrica para el punto de conexión a la red eléctrica	-
Calibración automática de SOC	<ul style="list-style-type: none"> ● Habilitar: La calibración automática de SOC está habilitada. Si la energía de carga y descarga total llega al umbral o si la función de calibración no se ha activado durante 30 días, se realiza la calibración automática de SOC. La calibración automática de SOC se realiza en los racks de baterías. Durante la calibración, los ajustes de SOC de corte no tendrán efecto. ● Deshabilitar: La calibración automática de SOC está deshabilitada. 	-
Calibración automática del SOH	<ul style="list-style-type: none"> ● El valor predeterminado es Deshabilitar. ● Si este parámetro se configura como Habilitar, el ESS calibra la precisión del SOH, y carga y descarga por completo cada ESR uno a uno. 	-

TOU

- Este modo es aplicable a los casos donde la diferencia de precios entre las horas punta y las horas valle es enorme.
- Los segmentos horarios de carga y descarga se pueden configurar manualmente para reducir el coste de la electricidad. Es necesario habilitar **Proporcionada a la red** en

Control de la batería. Cuando el precio de la electricidad es bajo por la noche, la red eléctrica carga las baterías. Cuando el precio de la electricidad es alto, las baterías se descargan para suministrar energía a las cargas.

- Haga clic en **Añadir** para configurar el horario de carga/descarga. Se puede configurar un máximo de 14 segmentos horarios. Durante el período de carga, la red eléctrica carga las baterías; durante el período de descarga, las baterías se descargan para suministrar energía a las cargas. En otros segmentos horarios no configurados, las baterías no se descargan, y los módulos FV y la red eléctrica suministran energía a las cargas. (En el modo con/sin conexión a la red eléctrica, si la red eléctrica falla, las baterías pueden descargarse en cualquier momento).
- En algunos países, no está permitido que la red eléctrica cargue las baterías. En dichos casos, este modo no se puede usar.
- El SmartLogger realiza la planificación de la batería en función del límite de potencia de planificación externa y las políticas anteriores.

Parámetro	Descripción de la configuración	Observaciones
Seguimiento de carga	<ul style="list-style-type: none"> ● Habilitar: Ajusta la salida del inversor/PCS inteligente para garantizar que la salida sea aproximadamente igual a la carga. ● Deshabilitar: Maximiza la potencia de salida del inversor/PCS inteligente. Sin embargo, la potencia de salida se sigue viendo afectada por parámetros tales como la planificación externa. 	Este parámetro se muestra solo cuando se selecciona el código de red eléctrica japonés.
Protección contra reflujo de batería	<ul style="list-style-type: none"> ● Habilitar: Una vez detectada la potencia inversa de la batería en el punto de conexión a la red eléctrica (la batería suministra energía a la red mientras se descarga), el sistema envía un comando para que la batería pase al modo de espera y así se elimine la potencia inversa. Cuando la batería debe descargarse, el comando se envía para habilitar el funcionamiento de la batería. ● Deshabilitar: Una vez detectada la potencia inversa de la batería en el punto de conexión a la red eléctrica, la potencia inversa se elimina mediante la reducción de la salida de potencia de la batería. El comando de espera de la batería no se envía. 	Este parámetro se muestra solo cuando se selecciona el código de red eléctrica japonés.

Parámetro	Descripción de la configuración	Observaciones
Uso preferente de la potencia FV excedente	<ul style="list-style-type: none"> ● Carga: Cuando la energía FV generada es superior a las cargas, el exceso se utiliza para cargar las baterías. Una vez que se alcanza la potencia de carga máxima o que las baterías se cargan completamente, el exceso de energía FV se suministra a la red eléctrica. ● Proporcionada a la red: Cuando la energía FV generada es superior a las cargas, el exceso se suministra preferentemente a la red eléctrica. Cuando se llega a la potencia de salida máxima del inversor/PCS inteligente, el exceso de energía se utiliza para cargar las baterías. Esta configuración es aplicable a los casos donde la FIT es superior al precio de la electricidad. Las baterías se utilizan solo como energía de reserva. 	-
Potencia máxima para cargar baterías con la red	Configure la potencia máxima de la red eléctrica durante la carga de la batería.	-
Suministro de red eléctrica máximo durante la descarga de batería	Control de la potencia deseada máxima de la red eléctrica cuando el punto de conexión a la red eléctrica tiene cero potencia.	-
Ajuste de banda muerta	Fluctuación permitida de la potencia deseada de la red eléctrica para el punto de conexión a la red eléctrica	-
Calibración automática de SOC	<ul style="list-style-type: none"> ● Habilitar: La calibración automática de SOC está habilitada. Si la energía de carga y descarga total llega al umbral o si la función de calibración no se ha activado durante 30 días, se realiza la calibración automática de SOC. La calibración automática de SOC se realiza en los racks de baterías. Durante la calibración, los ajustes de SOC de corte no tendrán efecto. ● Deshabilitar: La calibración automática de SOC está deshabilitada. 	-
Calibración automática del SOH	<ul style="list-style-type: none"> ● El valor predeterminado es Deshabilitar. ● Si este parámetro se configura como Habilitar, el ESS calibra la precisión del SOH, y carga y descarga por completo cada ESR uno a uno. 	-

Parámetro	Descripción de la configuración	Observaciones
Hora de inicio	Permite configurar la hora de carga/descarga. Se puede configurar un máximo de 14 segmentos horarios. Para configurar un ciclo semanal, haga clic en los botones correspondientes a lunes-domingo en el cuadro Repetir . Los botones son azules por defecto, lo que indica que están seleccionados. Si hace clic en ellos, se verán grises.	-
Hora de fin		-
Carga/Descarga		-
Repetir		-

Carga/descarga en función del despacho de la red eléctrica

- Este modo es aplicable a los casos de plantas eléctricas programadas.
- En la descarga programada, la salida de CA tiene como objetivo alcanzar el valor objetivo de la potencia activa programada: tiene prioridad el suministro de energía FV. Si la energía FV es insuficiente, las baterías suministran potencia a las cargas; si la energía FV es suficiente, el sistema genera electricidad en función del valor objetivo, mientras que el exceso de energía FV se utiliza para cargar las baterías.
- En la carga programada, la salida de CA tiene como objetivo alcanzar el valor objetivo de la potencia activa programada: si la potencia de la batería es insuficiente o si el PCS inteligente está limitando la potencia, el sistema recibe tanta electricidad de la red eléctrica como sea posible; si se cumple el objetivo planificado y la batería tiene energía en exceso, la energía FV se utiliza para cargar las baterías.

Parámetro	Descripción de la configuración
Calibración automática de SOC	<ul style="list-style-type: none"> ● Habilitar: La calibración automática de SOC está habilitada. Si la energía de carga y descarga total llega al umbral o si la función de calibración no se ha activado durante 30 días, se realiza la calibración automática de SOC. La calibración automática de SOC se realiza en los racks de baterías. Durante la calibración, los ajustes de SOC de corte no tendrán efecto. ● Deshabilitar: La calibración automática de SOC está deshabilitada.
Calibración automática del SOH	<ul style="list-style-type: none"> ● El valor predeterminado es Deshabilitar. ● Si este parámetro se configura como Habilitar, el ESS calibra la precisión del SOH, y carga y descarga por completo cada ESR uno a uno.

6.5 Configuración del límite de capacidad

Contexto

- Casos de límite de capacidad en modo TOU:

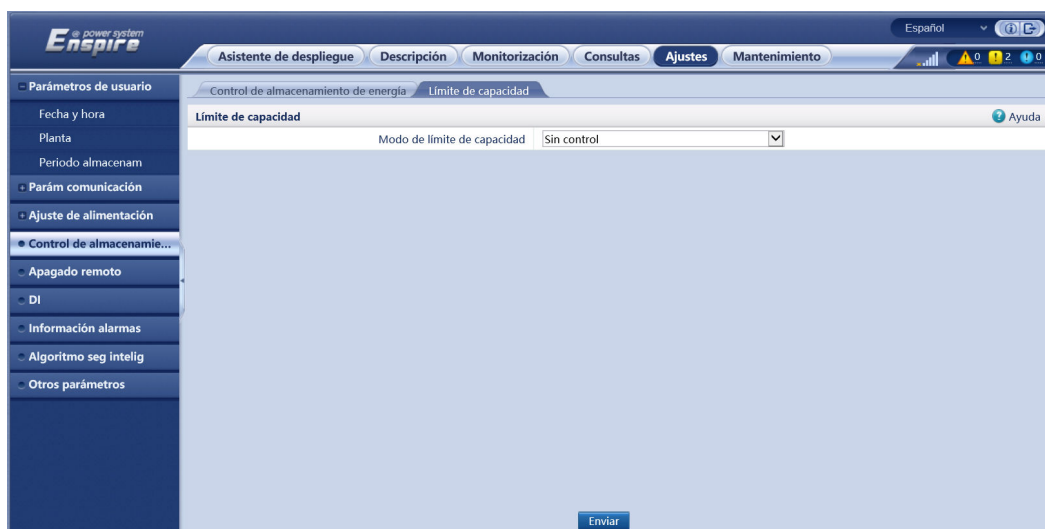
Cuando el parámetro **Límite de capacidad** se habilita en el modo **TOU**, la duración de carga/descarga configurada en la ventana **TOU** debe ser de 24 horas. El parámetro **Límite de capacidad** no se admite durante los períodos de descarga/ausencia de carga.

- Otros casos de límite de capacidad:
 - Si el límite de capacidad se cumple las 24 horas del día, la relación entre el ESS/PCS y la potencia de la carga debe configurarse correctamente para garantizar que el ESS/PCS tenga capacidad suficiente para cumplir el límite de capacidad.
 - Cuando el ESS se utiliza solo para el límite de capacidad, la ventana de carga se puede configurar como 24 horas mediante la configuración del parámetro **TOU**. No configure la ventana de descarga ni la ventana de descarga/ausencia de carga.

Procedimiento

Paso 1 Seleccione **Ajustes > Control de la batería > Límite de capacidad** para configurar el límite de capacidad.

Figura 6-71 Configuración del parámetro **Límite de capacidad**



Parámetro	Descripción de la configuración
Sin control	Si se configura este parámetro, la capacidad del punto de conexión a la red eléctrica no se limita. El inversor y el PCS inteligente funcionan según la política de control preestablecida.
Límite de capacidad activa	Si se configura este parámetro, la potencia activa del punto de conexión a la red eléctrica para comprar o exportar energía no puede exceder el límite de capacidad preestablecido.
Límite de capacidad aparente	Si se configura este parámetro, la potencia aparente del punto de conexión a la red eléctrica para comprar o exportar energía no puede exceder el límite de capacidad preestablecido.

----Fin

Límite de capacidad activa

Parámetro	Descripción de la configuración
Capacidad activa máxima	Configure este parámetro según la capacidad de carga indicada en el contrato de demanda del operador de la red eléctrica. Una vez configurado este parámetro, la potencia activa del punto de conexión a la red eléctrica para comprar o exportar energía no puede exceder el valor preestablecido.
Límite de potencia FV cuando falla el contador de potencia	Especifica el límite de potencia activa del inversor cuando la comunicación del contador de energía exportada a la red es anormal. El porcentaje de potencia activa del inversor se puede modificar manualmente según sea necesario.
Límite de potencia del PCS cuando falla el contador de potencia	Especifica el límite de potencia activa del PCS cuando la comunicación del contador de energía exportada a la red es anormal. El porcentaje de potencia activa del PCS se puede modificar manualmente según sea necesario.

Límite de capacidad aparente

Parámetro	Descripción de la configuración
Capacidad aparente máxima	Configure este parámetro según la capacidad de carga indicada en el contrato de demanda del operador de la red eléctrica. Una vez configurado este parámetro, la potencia aparente del punto de conexión a la red eléctrica para comprar o exportar energía no puede exceder el valor preestablecido.
Límite de potencia FV cuando falla el contador de potencia	Especifica el límite de potencia activa del inversor cuando la comunicación del contador de energía exportada a la red es anormal. El porcentaje de potencia activa del inversor se puede modificar manualmente según sea necesario.
Límite de potencia del PCS cuando falla el contador de potencia	Especifica el límite de potencia activa del PCS cuando la comunicación del contador de energía exportada a la red es anormal. El porcentaje de potencia activa del PCS se puede modificar manualmente según sea necesario.

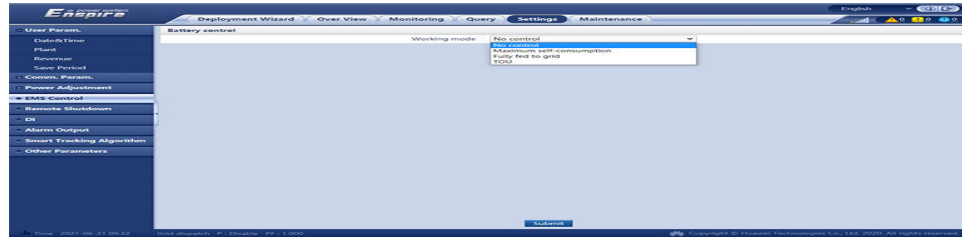
6.6 Configuración de parámetros de control del EMS

Esta sección es aplicable a la versión V300R001C00.

Procedimiento

Para configurar el modo de funcionamiento de la batería, escoja **Ajustes > Control del EMS**.

Figura 6-72 Modo operativo



Sin control

El SmartLogger envía directamente el límite de potencia de planificación externa. No se realiza ningún otro control de planificación de potencia. El inversor controla automáticamente la potencia.

Autoconsumo máximo

- Este modo es aplicable a las áreas donde el precio de la electricidad es elevado o donde la subvención de FIT es baja o inexistente.
- El exceso de energía FV se almacena en las baterías. Cuando la energía FV es insuficiente o no se genera energía FV por la noche, las baterías se descargan para suministrar alimentación a las cargas, lo que permite mejorar la tasa de autoconsumo del sistema FV y la tasa de autosuficiencia de la energía residencial, lo que reduce los costes de electricidad.
- El SmartLogger realiza la planificación de la batería en función del límite de potencia de planificación externa y las políticas anteriores.

Se recomienda conservar los valores predeterminados de los siguientes parámetros. De ser necesario, escoja **Ajustes > Otros parámetros** y configure los parámetros correspondientes.

Parámetro	Descripción
Seguimiento de carga	<ul style="list-style-type: none"> ● Habilitar (por defecto): Permite ajustar la salida del inversor para garantizar que la salida sea aproximadamente equivalente a la carga. ● Deshabilitado: Permite maximizar la potencia de salida del inversor. Sin embargo, la potencia de salida se sigue viendo afectada por parámetros tales como la planificación externa.

Parámetro	Descripción
Protección contra corriente inversa de la batería	<ul style="list-style-type: none"> ● Habilitar: Si la batería suministra alimentación a la red eléctrica a medida que se descarga, el sistema envía un comando de espera a la batería para eliminar la alimentación inversa. Cuando la batería necesita descargarse, el sistema envía un comando de ejecución a la batería. ● Deshabilitado (por defecto): Una vez detectada la alimentación inversa de la batería en el punto de conexión a la red eléctrica, la alimentación inversa se elimina mediante la reducción de la potencia de salida de la batería. El comando de espera de la batería no se envía.
Umbral de potencia activa de la red eléctrica durante la descarga de la batería	Permite controlar la potencia objetivo máxima de la red eléctrica cuando el punto de conexión a la red eléctrica tiene potencia cero.
Zona muerta de ajuste	Fluctuación permitida de la potencia objetivo de la red eléctrica para el punto de conexión a la red eléctrica

Totalmente proporcionada a la red

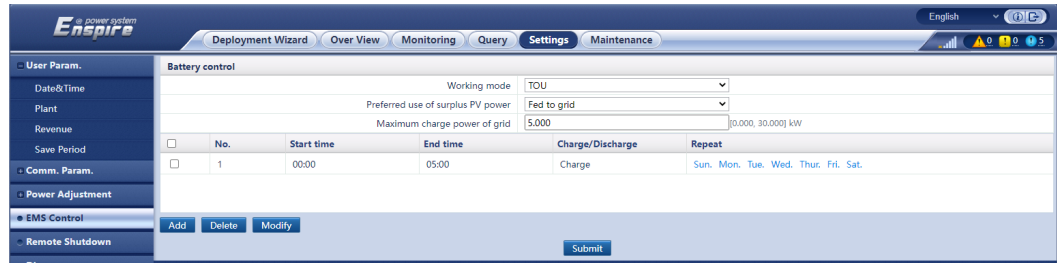
- El SmartLogger envía directamente el límite de potencia de planificación externa.
- Este modo maximiza la potencia exportada a la red. Cuando la energía FV generada durante el día es mayor que la capacidad de salida máxima del inversor, se cargan las baterías para almacenar energía. Cuando la energía FV es menor que la capacidad de salida máxima del inversor, las baterías se descargan para maximizar la energía proporcionada a la red eléctrica.

TOU

- Este modo es aplicable a los casos en los que la diferencia de precios de la electricidad entre las horas punta y las horas valle es significativa.
- Los segmentos horarios de carga y descarga se pueden configurar manualmente para reducir el coste de la electricidad. Cuando el precio de electricidad es bajo por la noche, usted debe habilitar **Proporcionada a la red en Control de batería** de modo que la red eléctrica cargue las baterías a la máxima potencia. Cuando el precio de la electricidad es alto, las baterías se descargan para suministrar energía a las cargas.
- Haga clic en **Añadir** para configurar los segmentos horarios de carga y descarga. Se puede configurar un máximo de 14 segmentos horarios. Durante el tiempo de carga, la red eléctrica carga las baterías; durante el período de descarga, las baterías se descargan para suministrar energía a las cargas. En otros segmentos horarios no configurados, las baterías no se descargan, y los módulos FV y la red eléctrica suministran energía a las cargas. (En el modo isla/de conexión a la red eléctrica, si la red eléctrica falla, las baterías pueden descargarse en cualquier momento).
- En algunos países, no está permitido que la red eléctrica cargue las baterías. Por lo tanto, este modo no se puede usar.

- El SmartLogger realiza la planificación de la batería en función del límite de potencia de planificación externa y las políticas anteriores.

Figura 6-73 TOU



Parámetro	Descripción
Uso preferente de la potencia FV excedente	<ul style="list-style-type: none"> ● Carga: Cuando la energía FV generada es superior a las cargas, el exceso de esta se utiliza para cargar las baterías. Una vez que se alcanza la potencia de carga máxima o que las baterías se cargan completamente, el exceso de energía FV se proporciona a la red eléctrica. ● Proporcionada a la red: Cuando la energía FV generada es superior a las cargas, el exceso se proporciona preferentemente a la red eléctrica. Cuando se llega a la potencia de salida máxima del inversor, el exceso de energía se utiliza para cargar las baterías. Esta configuración es aplicable a los casos donde la FIT es superior al precio de la electricidad. Las baterías se utilizan solo para alimentación de reserva.
Potencia de carga máxima de la red	Permite configurar la potencia máxima para la carga de las baterías desde la red eléctrica.
Hora de inicio	<ul style="list-style-type: none"> ● Permite configurar la hora de carga/descarga. Se puede configurar un máximo de 14 segmentos horarios. Para configurar un ciclo semanal, haga clic en los botones correspondientes a lunes-domingo en el cuadro Repetir. Los botones son azules por defecto, lo que indica que están seleccionados. Una vez que se hace clic en ellos, se ponen de color gris. ● El período de Carga/Descarga se determina según la fecha y la hora del SmartLogger. Cuando DST habilitado se configura como Sí, el período de carga/descarga se acorta una hora cuando comienza el horario de verano y se extiende una hora cuando finaliza dicho horario.
Hora de fin	
Carga/Descarga	
Repetir	

Se recomienda conservar los valores predeterminados de los siguientes parámetros. De ser necesario, escoja **Ajustes > Otros parámetros** y configure los parámetros correspondientes.

Parámetro	Descripción
Seguimiento de carga	<ul style="list-style-type: none"> ● Habilitar (por defecto): Permite ajustar la salida del inversor para garantizar que la salida sea aproximadamente equivalente a la carga. ● Deshabilitado: Permite maximizar la potencia de salida del inversor. Sin embargo, la potencia de salida se sigue viendo afectada por parámetros tales como la planificación externa.
Protección contra corriente inversa de la batería	<ul style="list-style-type: none"> ● Habilitar: Si la batería suministra alimentación a la red eléctrica a medida que se descarga, el sistema envía un comando de espera a la batería para eliminar la alimentación inversa. Cuando la batería necesita descargarse, el sistema envía un comando de ejecución a la batería. ● Deshabilitado (por defecto): Una vez detectada la alimentación inversa de la batería en el punto de conexión a la red eléctrica, la alimentación inversa se elimina mediante la reducción de la potencia de salida de la batería. El comando de espera de la batería no se envía.
Umbral de potencia activa de la red eléctrica durante la descarga de la batería	Permite controlar la potencia objetivo máxima de la red eléctrica cuando el punto de conexión a la red eléctrica tiene potencia cero.
Zona muerta de ajuste	Fluctuación permitida de la potencia objetivo de la red eléctrica para el punto de conexión a la red eléctrica

6.7 Planificación de la red eléctrica

6.7.1 Descripción del ajuste de potencia

Según los requisitos estándares, el SmartLogger puede ajustar de forma fiable y en tiempo real la energía correspondiente a los inversores solares conectados o al PCS inteligente para garantizar que la planta pueda responder a los requisitos de la empresa de electricidad a tiempo.

AVISO

- Para asegurarse de que el SmartLogger envíe los comandos de planificación a los inversores solares conectados o al PCS inteligente, es necesario seleccionar el modo de control de potencia activa o reactiva antes de ajustar la potencia activa o reactiva de una planta FV.
- Si el parámetro **Modo de control de potencia activa** se configura como **Sin límites** o si el parámetro **Modo de control de potencia reactiva** se configura como **Sin salida**, el SmartLogger no envía comandos de planificación a los inversores solares conectados ni al PCS inteligente.

6.7.2 Cómo configurar el control de potencia activa

Si la planta de celdas fotovoltaicas tiene requisitos sobre limitación de potencia, el personal de planificación de la red eléctrica deberá limitar la potencia activa o deshabilitar toda la potencia activa de la planta; es decir, deberá habilitar el modo de disminución de potencia activa.

Paso 1 Seleccione **Monitorización > inversor/PCS > Parám funcionamiento > Ajuste aliment**. En la página que aparece en la pantalla, compruebe que el parámetro **Cronograma de alimentación de forma remota** se haya configurado como **Habilitar**.

Paso 2 Configure los parámetros de control de potencia activa y haga clic en **Enviar**.

Figura 6-74 Control de potencia activa



IL04J00008

----Fin

Sin límites

Parámetro	Descripción
Modo de control de potencia activa	Si este parámetro se configura como Sin límite , el dispositivo funciona a carga completa, y el PCS inteligente limita la potencia según la política de control de almacenamiento de energía.

Programación activa por DI

1. Configure los parámetros de Programación activa por DI y haga clic en Enviar.

Figura 6-75 Programación activa por DI



IL04J00027

AVISO

- Cuando configure esta función, asegúrese de que el puerto DI definido por el usuario no esté ocupado. De lo contrario, los ajustes fallarán.
- Cuando configure esta función, asegúrese de que el SmartLogger esté conectado correctamente a un receptor de telemando centralizado. (En Alemania y otros lugares de Europa, se usa un receptor de telemando centralizado para convertir una señal de planificación de red eléctrica en una señal de contacto seco, donde se requiere un contacto seco).
- Cuando se habilitan tanto **Programación de comunicación remota** como **DI**, se responde preferentemente al control con un valor de porcentaje de potencia activa inferior.

Parámetro	Descripción
Modo de control de potencia activa	Configure este parámetro como Programación activa por DI .
Programación de comunicación remota	Configure este parámetro como Comenzar, Programación activa por DI y Programación de comunicación remota funcionan al mismo tiempo.
DI NOTA Los parámetros de DI incluyen DI1 , DI2 , DI3 , DI4 y Porcentaje(%) .	<ul style="list-style-type: none"> ● Para el porcentaje de disminución de potencia activa, se admiten dieciséis niveles. ● “√/” indica un nivel bajo. Cuando los cuatro puertos DI del SmartLogger están conectados, son puertos de bajo nivel. Cuando no están conectados, son puertos de alto nivel. ● Los niveles de porcentaje de DI1-DI4 deben ser distintos entre sí. De lo contrario, se generará un comando anormal. ● Si la señal de entrada real de DI no coincide con la configurada en la interfaz de usuario web, el SmartLogger controla que el dispositivo funcione a carga completa y se genera la alarma Cronograma de potencia activa anormal.

Porcentaje de limitación de valor fijo (bucle abierto)

El SmartLogger proporciona configuración simplificada del porcentaje de potencia activa, así como la automatización del control de potencia; es decir, permite el ajuste automático del porcentaje de disminución de potencia activa en distintos momentos del día.

Parámetro	Descripción
Modo de control de potencia activa	Configure este parámetro como Porcentaje de limitación de valor fijo (bucle abierto) para controlar la potencia de salida máxima de los dispositivos por segmento horario.
Inicio	Si el dispositivo debe funcionar con la potencia máxima especificada en determinados períodos de un día, añada registros de configuración en función de los requisitos del sitio. Cuando se configuran múltiples puntos temporales, el dispositivo funciona con la potencia máxima especificada para el punto temporal que es anterior y más cercano a la hora actual del sistema. Por ejemplo, si usted añade 00:00:00 y 12:00:00 en la interfaz de usuario web y la hora actual del sistema es 14:30:00, el dispositivo funcionará con la potencia máxima especificada para las 12:00:00.
Porcentaje(%)	

Planificación de comunicación remota

El sistema de gestión o el dispositivo de ajuste de potencia independiente envían comandos de planificación a través del puerto de comunicaciones que funciona con Modbus-TCP, GOOSE o IEC104, sin necesidad de que el usuario realice ninguna configuración ni operación. El SmartLogger puede alternar automáticamente entre distintos modos de planificación y enviar comandos de planificación.

Parámetro	Descripción
Modo de control de potencia activa	Configure este parámetro como Programación de comunicación remota . El SmartLogger analiza el comando de planificación enviado por el sistema de gestión de capa superior y lo convierte en datos de instrucción válidos que los dispositivos de la planta FV pueden identificar y envía esos datos a todos los dispositivos conectados al SmartLogger. Como el modo de Programación de comunicación remota tiene mayor prioridad, el SmartLogger pasa automáticamente de Modo de control de potencia activa a Programación de comunicación remota después de recibir un comando de planificación del sistema de gestión de capa superior.

Parámetro	Descripción
Estrategia de programación	<p>El valor puede ser Deshabilitar, Estrategia 1, Estrategia 2 o Estrategia 3. El valor predeterminado es Estrategia 1.</p> <ul style="list-style-type: none"> ● Deshabilitar: El SmartLogger controla que el dispositivo funcione a carga completa y que no reciba comandos de planificación enviados por el sistema de gestión. ● Estrategia 1: Política de planificación de bucle abierto. Es decir, el SmartLogger asigna uniformemente el valor de potencia definido en la planificación y envía el valor medio a cada inversor solar, los cuales operan así con la potencia específica. El valor de ajuste enviado por el SmartLogger es constante. Si se configura el parámetro Coefficiente de ajuste, el valor de potencia se enviará al inversor solar una vez multiplicado por el coeficiente preestablecido. ● Estrategia 2: Se proporciona una función personalizada para una central eléctrica específica. Configure Rebasamiento, Periodo de ajuste y Ajuste de banda muerta en función de los requisitos de planificación de la central eléctrica. ● Estrategia 3: En los casos donde se limita la energía exportada a la red del SmartLogger principal y del secundario, configure este parámetro con el valor Estrategia 3 para el SmartLogger secundario.
Coeficiente de ajuste	Coeficiente para calcular el valor objetivo del ajuste de potencia activa. El valor predeterminado es 1.000.
Apagado ante excepciones de comunicación	El valor predeterminado es Deshabilitar . Si este parámetro se configura con el valor Habilitar , el SmartLogger apaga el dispositivo cuando se interrumpe la comunicación entre el SmartLogger y el back end de planificación durante un período superior al valor configurado del Tiempo para la detección de excepciones de comunicación .
Tiempo para la detección de excepciones de comunicación	El valor predeterminado es 300 . Este parámetro se utiliza solo para la protección de apagado cuando la comunicación entre el SmartLogger y el back end de planificación tiene anomalías. Si la comunicación se interrumpe durante un período superior al valor configurado, se determina que hay una anomalía.
Arranque automático al recuperar la comunicación	El valor predeterminado es Habilitar . Permite que un dispositivo se inicie automáticamente si la comunicación se recupera después de una excepción.

Parámetro	Descripción
Limitación de potencia del inversor solar tras expiración de planificación de potencia activa	<p>El valor predeterminado es Deshabilitar. Si este parámetro se configura con el valor Habilitar, el SmartLogger controla el dispositivo de las siguientes maneras después de que se interrumpe la comunicación entre el SmartLogger y el back end de planificación durante un período superior al valor configurado del Umbral de expiración de planificación de potencia activa para disparar limitación de potencia del inversor solar.</p> <ul style="list-style-type: none"> ● Limite la potencia activa del inversor en función del valor del parámetro Potencia (en porcentaje de potencia nominal) de inversor solar en caso de expiración de planificación de potencia activa. ● Limite la potencia activa del PCS en función del valor de Potencia (en porcentaje de potencia nominal) del ESS en caso de expiración de planificación de potencia activa.
Umbral de expiración de planificación de potencia activa para disparar limitación de potencia del inversor solar (s)	<p>El valor predeterminado es 300.0. Este parámetro se utiliza solo para la protección de limitación de potencia activa cuando la comunicación entre el SmartLogger y el back end de planificación tiene anomalías. Si la comunicación se interrumpe durante un período superior al valor configurado, se inicia la protección de limitación de potencia activa.</p>
Potencia (en porcentaje de potencia nominal) de inversor solar en caso de expiración de planificación de potencia activa (%)	<p>El valor predeterminado es 0.0. Una vez habilitada la opción Limitación de potencia del inversor solar tras expiración de planificación de potencia activa, si la comunicación entre el SmartLogger y el back end de planificación se interrumpe durante un período superior al valor configurado del parámetro Umbral de expiración de planificación de potencia activa para disparar limitación de potencia del inversor solar, el SmartLogger limita la potencia activa del inversor en función del valor configurado de este parámetro.</p>
Potencia (en porcentaje de potencia nominal) del ESS en caso de expiración de planificación de potencia activa (%)	<p>El valor predeterminado es 0.0. Una vez habilitada la opción Limitación de potencia del inversor solar tras expiración de planificación de potencia activa, si la comunicación entre el SmartLogger y el back end de planificación se interrumpe durante un período superior al valor configurado de Umbral de expiración de planificación de potencia activa para disparar limitación de potencia del inversor solar, el SmartLogger limita la potencia activa del PCS en función del valor configurado de este parámetro.</p>

Conexión a red eléctrica con potencia limitada (kW)

AVISO

- Se recomienda seleccionar **Ajustes > Conexión a red con potencia limitada** y habilitar la función de conexión a la red eléctrica con potencia limitada.
- Para habilitar esta función, es necesario configurar los parámetros del medidor de potencia, del inversor y de la conexión a red eléctrica con potencia limitada. Esta sección describe cómo configurar los parámetros de conexión a red eléctrica con potencia limitada.
- Antes de configurar los parámetros, compruebe que se haya conectado un medidor de potencia al SmartLogger.

Paso 1 Configure los parámetros de limitación de exportación y haga clic en **Enviar**.

Parámetro	Descripción
Modo de control de potencia activa	Configure este parámetro como Conexión a red con potencia limitada (kW) .
Medidor de potencia	Configure este parámetro como Medidor inteligente . De lo contrario, la función no tendrá efecto.
Dirección de energía de medidor eléctrico	Cuando el dispositivo no tenga potencia de salida, configure este parámetro con el valor Positivo si la lectura de potencia activa del contador de potencia es positiva.
Modo de limitación	<ul style="list-style-type: none"> ● Potencia total: Controla la potencia total en el punto de conexión a la red eléctrica para limitar la potencia suministrada a dicha red. ● Potencia monofásica: Controla la potencia de cada fase en el punto de conexión a la red eléctrica para limitar la potencia suministrada a dicha red.
Potencia máxima de alimentación de red eléctrica	Indica la potencia máxima que el dispositivo puede exportar a la red eléctrica. Sugerencia: Configure este parámetro en función del umbral de limitación de exportación permitido por la compañía de la red eléctrica.
Periodo de ajuste de disminución de energía	Especifica el período de disminución en la potencia de salida del dispositivo.
Máximo tiempo de protección	Especifica la duración máxima desde el momento en que el SmartLogger detecta el refluo hasta el momento en que la potencia de salida del dispositivo llega a 0. Sugerencia: Configure este parámetro en función de la duración máxima de refluo permitida por la compañía de la red eléctrica.

Parámetro	Descripción
Umbral de aumento de energía	El valor recomendado de este parámetro es del 1 % al 2 % de Pn, donde Pn es la potencia de salida nominal total de los dispositivos y se puede consultar en la página de información general del SmartLogger.
Umbral de potencia a prueba de errores	El SmartLogger controla el porcentaje de potencia de salida del inversor cuando la comunicación entre el SmartLogger y el medidor de potencia es anormal.
Apagar cuando alcance el 0 % de energía	Especifica si se permite que el puerto DO controle el apagado.
Apagar puerto de control	Configure este parámetro indicando el puerto DO que controla el apagado.
Encender puerto de control	Configure este parámetro indicando el puerto DO que controla el encendido.
Apagar puerto de notificación de estado	Configure este parámetro indicando el puerto DI que informa del estado de apagado.
Encender puerto de notificación de estado	Configure este parámetro indicando el puerto DI que informa del estado de encendido.

Paso 2 Verifique que el SmartLogger pueda encender y apagar disyuntores de manera remota en los casos que involucran disyuntores.

- Haga clic en **Apagar** y compruebe que el disyuntor se haya apagado de forma adecuada.
- Haga clic en **Encender** y compruebe que el disyuntor se haya encendido de forma adecuada.

---Fin

Control remoto de salida

Paso 1 Sincronice la fuente de reloj del servidor.

Ruta	Parámetro	Descripción
Ajustes > Parám usuario > Fecha y hora	Fuente de reloj	Configure este parámetro como NTP .
	Servidor	Configure este parámetro indicando la dirección IP o el nombre de dominio del servidor para la sincronización de fecha y hora.
	Prueba sincro de NTP	Haga clic en este botón para comprobar el estado de sincronización de fecha y hora.

Paso 2 Configure los parámetros de control remoto de salida.

Ruta	Parámetro	Descripción
Ajustes > Control de potencia activa	Modo de control de potencia activa	Configure este parámetro como Control remoto de salida .
	Área de control	Configure este parámetro indicando el área en donde se usa la función de control remoto de salida. Para habilitar la función en algunas áreas, es necesario importar y habilitar la licencia.
	Duración del control de salida	Configure este parámetro con el tiempo necesario para que el dispositivo cambie su potencia de salida del 0 % al 100 % o del 100 % al 0 %.
	ID de planta de celdas fotovoltaicas	Configure este parámetro indicando el identificador de la planta de celdas fotovoltaicas.
	Servidor de control de salida remota	Configure este parámetro indicando la dirección IP o el nombre de dominio del servidor.
	Habilitar certificado	Determine si se debe importar y habilitar un certificado en función de la situación real.
	Venta del excedente de energía	<ul style="list-style-type: none"> ● Deshabilitar: La potencia de salida de una planta FV se controla en función del límite de potencia para la planificación de la red eléctrica emitida por la empresa de energía eléctrica. La potencia de salida de la planta FV no puede exceder el valor de planificación de potencia activa emitido por la empresa de energía eléctrica. ● Habilitar: Cuando la potencia de carga es inferior al control de salida a distancia, la salida del dispositivo se determina en función del comando de control de salida a distancia. La potencia puede comprarse o venderse en el punto de conexión a la red eléctrica. Cuando la potencia de carga es mayor que el control de salida a distancia, la potencia no se puede vender en el punto de conexión a la red eléctrica.
	Capacidad del módulo fotovoltaico	Configure este parámetro indicando la capacidad de los módulos fotovoltaicos conectados a la planta de celdas fotovoltaicas.
Capacidad de CA de la planta	Configure este parámetro indicando la capacidad de CA de potencia restringida que la planta de celdas fotovoltaicas suministra a la red eléctrica.	

 **NOTA**

- Si la conexión entre el SmartLogger y el servidor es anormal, busque el archivo de control de salida en formato .data en el sitio web de la compañía eléctrica e impórtelo.
- Cuando el SmartLogger se conecte al servidor, se podrá exportar el archivo correspondiente.

----Fin

6.7.3 Cómo configurar el control de potencia reactiva

Las plantas de celdas fotovoltaicas de gran escala deben ajustar el voltaje en el punto de conexión a la red eléctrica. El personal de planificación de la red eléctrica permite que una planta de celdas fotovoltaicas absorba o añada potencia reactiva en el punto de conexión a la red eléctrica; es decir, permite la compensación de potencia reactiva en función del estado de transmisión de potencia reactiva en tiempo real de la red eléctrica.

Paso 1 Seleccione **Monitorización > inversor/PCS > Parám funcionamiento > Ajuste aliment.** En la página que aparece en la pantalla, compruebe que el parámetro **Cronograma de alimentación de forma remota** se haya configurado como **Habilitar**.

Paso 2 Configure los parámetros correspondientes al control de potencia reactiva y haga clic en **Enviar**.

Figura 6-76 Control de potencia reactiva



IL04J00009

----Fin

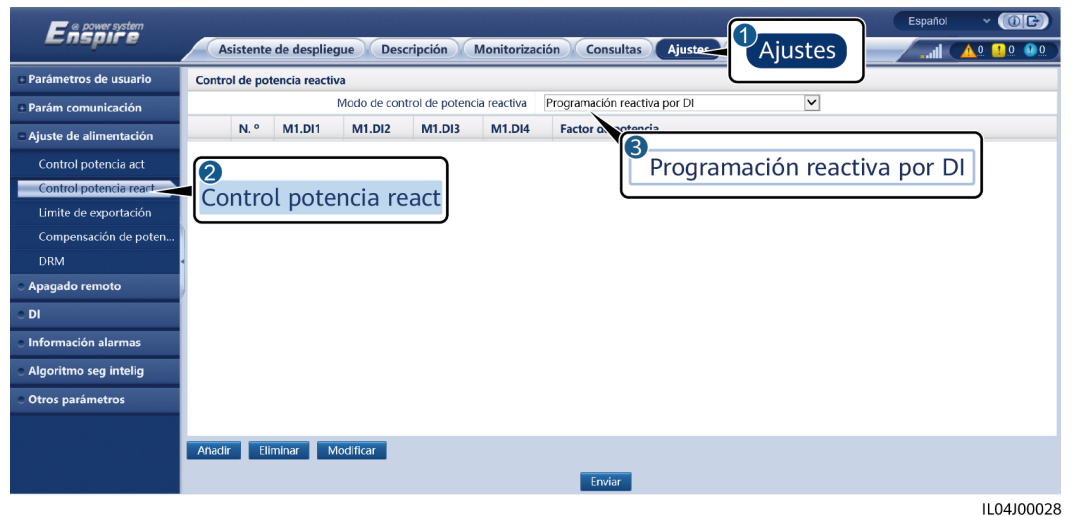
Ninguna salida

Parámetro	Descripción
Modo de control de potencia reactiva	Si no se requiere que la planta FV ajuste el voltaje en el punto de conexión a la red eléctrica ni que realice una compensación de potencia reactiva, el dispositivo puede funcionar con una salida de potencia activa pura. En este caso, configure este parámetro como Ninguna salida .

Planificación de potencia reactiva por DI

1. Configure los parámetros de Programación reactiva por DI y haga clic en Enviar.

Figura 6-77 Programación reactiva por DI



IL04J00028

AVISO

- Cuando configure esta función, asegúrese de que el puerto DI definido por el usuario no esté ocupado. De lo contrario, los ajustes fallarán.
- Caso del SmartLogger: Antes de configurar esta función, asegúrese de que el SmartLogger esté conectado correctamente al receptor de telemando centralizado.
- Caso de SmartLogger + SmartModule: Antes de configurar esta función, asegúrese de que el SmartModule esté conectado correctamente al receptor de telemando centralizado.

Tabla 6-3 Caso del SmartLogger

Parámetro	Descripción
Modo de control de potencia reactiva	Configure este parámetro como Programación reactiva por DI .
DI NOTA Los parámetros de DI incluyen DI1 , DI2 , DI3 , DI4 y Factor de potencia .	<ul style="list-style-type: none"> ● Para los factores de potencia, se admiten dieciséis niveles. ● “√” indica un nivel bajo. Cuando los cuatro puertos DI del SmartLogger están conectados, son puertos de bajo nivel. Cuando no están conectados, son puertos de alto nivel. ● Los niveles de porcentaje de DI1-DI4 deben ser distintos entre sí. De lo contrario, se generará un comando anormal. ● Si la señal DI real de entrada no coincide con la configurada en la interfaz de usuario basada en la web, el SmartLogger controla que el inversor solar funcione a potencia plena y se genera la alarma Anormalidad en programa reactivo.

Tabla 6-4 Caso de SmartLogger + SmartModule

Parámetro	Descripción
Modo de control de potencia reactiva	Configure este parámetro como Programación reactiva por DI .
DI NOTA Los parámetros de DI incluyen M1.DI1 , M1.DI2 , M1.DI3 , M1.DI4 y Porcentaje(%) .	<ul style="list-style-type: none"> ● Se admiten 16 niveles de porcentajes. ● “√” indica un nivel bajo. Cuando los cuatro puertos DI del SmartModule están conectados, son puertos de bajo nivel. Cuando no están conectados, son puertos de alto nivel. ● Los niveles de porcentaje de M1.DI1 a M1.DI4 deben ser distintos entre sí. De lo contrario, se producirá una excepción durante el análisis de comandos. ● Si la señal de entrada real de DI no coincide con la configurada en la interfaz de usuario web, el SmartLogger controla que los dispositivos funcionen a carga completa y genera la alarma Cronograma de potencia reactiva anormal.

 **NOTA**

- Antes de conectar el SmartModule al SmartLogger, si se ha configurado **Programación reactiva por DI** para el puerto DI y la señal de planificación debe conectarse al SmartModule, borre la configuración de DI y vuelva a configurarla.
- En los casos donde se combinan el SmartLogger y el SmartModule, si el SmartModule se retira y la señal de planificación debe conectarse al SmartLogger, borre la configuración de DI y vuelva a configurarla.

Control fijo de potencia reactiva

Parámetro	Descripción
Modo de control de potencia reactiva	Si se requiere que la matriz fotovoltaica genere una potencia reactiva constante en un momento específico, configure este parámetro como Control fijo de potencia reactiva .
Inicio	Si se requiere que el dispositivo funcione con la potencia máxima especificada en determinados períodos de un día, añada registros de configuración en función de los requisitos del sitio.
Potencia reactiva (kVar)	Cuando se configuran múltiples puntos temporales, el dispositivo funciona con la potencia máxima especificada para el punto temporal que es anterior y más cercano a la hora actual del sistema. Por ejemplo, si usted añade 00:00:00 y 12:00:00 en la interfaz de usuario web y la hora actual del sistema es 14:30:00, el dispositivo funcionará con la potencia máxima especificada para las 12:00:00.

Control fijo de factor de potencia

Parámetro	Descripción
Modo de control de potencia reactiva	Si se requiere que la planta FV genere un factor de potencia constante en el punto de conexión a la red eléctrica y se requiere que el dispositivo ajuste la potencia reactiva en tiempo real en función del factor de potencia preestablecido, configure este parámetro con el valor Control fijo de factor de potencia .
Inicio	Si se requiere que el dispositivo funcione con la potencia máxima especificada en determinados períodos de un día, añada registros de configuración en función de los requisitos del sitio. Cuando se configuran múltiples puntos temporales, el dispositivo funciona con la potencia máxima especificada para el punto temporal que es anterior y más cercano a la hora actual del sistema. Por ejemplo, si usted añade 00:00:00 y 12:00:00 en la interfaz de usuario web y la hora actual del sistema es 14:30:00, el dispositivo funcionará con la potencia máxima especificada para las 12:00:00.
Factor de potencia	

Curva característica Q-U

Si no es necesario que el SmartLogger envíe comandos de control remoto de potencia reactiva, se puede configurar la curva característica como reemplazo. El SmartLogger envía los valores configurados para la curva característica al inversor solar o al PCS inteligente, que entonces funcionan de acuerdo con la configuración. El SmartLogger deja de ajustar los valores.

AVISO

Configure la curva característica siguiendo las instrucciones de profesionales para garantizar el buen funcionamiento del inversor solar o del PCS inteligente.

El modo de control de curva característica Q-U ajusta de forma dinámica la relación Q/S entre la potencia reactiva de salida y la potencia aparente de acuerdo con la relación U/Un (%) entre la tensión real de la red eléctrica y la tensión nominal de la red eléctrica.

Parámetro	Descripción
Modo de control de potencia reactiva	Configure este parámetro como Curva característica Q-U .
Tiempo de ajuste de potencia reactiva	Especifica el intervalo de cambio de la potencia reactiva correspondiente a un punto de conexión a la red eléctrica.

Parámetro	Descripción
Relación de potencia de activador	Bajo un código de red eléctrica específico, la curva característica surge efecto solo cuando la potencia activa de salida real del dispositivo es superior al valor especificado.
Porcentaje de potencia para cerrar	Bajo un código de red eléctrica específico, la curva característica se invalida cuando la potencia activa de salida real del dispositivo es inferior al valor especificado.
Valor límite para PF mínimo	Permite limitar el PF mínimo real cuando la curva característica Q-U surge efecto.
Puntos curva característica	Especifica la cantidad de puntos de curva característica. La curva característica admite un máximo de 10 puntos válidos.
U/Un(%) Q/S	Cuando configure la curva, asegúrese de que el valor U/Un(%) de un punto sea superior al valor U/Un(%) del punto anterior. De lo contrario, aparecerá en pantalla un mensaje que informará de la entrada no válida.

Curva característica $\cos\phi$ -P/Pn

Si no es necesario que el SmartLogger envíe comandos de control remoto de potencia reactiva, se puede configurar la curva característica como reemplazo. El SmartLogger envía los valores configurados para la curva característica al inversor solar o al PCS inteligente, que entonces funcionan de acuerdo con la configuración. El SmartLogger deja de ajustar los valores.

AVISO

Configure la curva característica siguiendo las instrucciones de profesionales para garantizar el buen funcionamiento del inversor solar o del PCS inteligente.

El modo de control de curva característica $\cos\phi$ -P/Pn ajusta de forma dinámica el factor de potencia $\cos\phi$ de acuerdo con el P/Pn (%) según las normas alemanas VDE-4105 y BDEW.

Parámetro	Descripción
Modo de control de potencia reactiva	Configure este parámetro como Curva característica $\cos\phi$-P/Pn .
Tiempo de ajuste de potencia reactiva	Permite especificar el intervalo de cambio de la potencia reactiva en el punto de conexión a la red eléctrica.
Puntos curva característica	Especifica la cantidad de puntos de curva característica. La curva característica admite un máximo de 10 puntos válidos.

Parámetro	Descripción
U/Un(%)	Cuando configure la curva, asegúrese de que el valor P/Pn(%) de un punto sea superior al valor P/Pn(%) del punto anterior. De lo contrario, aparecerá en pantalla un mensaje que informará de la entrada no válida.
cosφ	

Curva de histéresis Q-U (CEI0-16)

Si no es necesario que el SmartLogger envíe comandos de control remoto de potencia reactiva, se puede configurar la curva característica como reemplazo. El SmartLogger envía los valores configurados para la curva característica al inversor solar o al PCS inteligente, que entonces funcionan de acuerdo con la configuración. El SmartLogger deja de ajustar los valores.

AVISO

Configure la curva característica siguiendo las instrucciones de profesionales para garantizar el buen funcionamiento del inversor solar o del PCS inteligente.

El modo de control de la curva de histéresis Q-U (CEI0-16) es la versión del estándar CEI0-16 italiano de la curva característica Q-U. Ajusta dinámicamente la potencia reactiva de salida del inversor solar o del PCS inteligente en función de la relación entre el voltaje real y el voltaje nominal. El valor final debe seguir el formato Q/S.

Parámetro	Descripción
Modo de control de potencia reactiva	Configure este parámetro como Curva de histéresis Q-U (CEI0-16) .
Tiempo de ajuste de potencia reactiva	Especifica el intervalo de cambio de la potencia reactiva correspondiente a un punto de conexión a la red eléctrica.
Porcentajes de frecuencia de activación	Bajo un código de red eléctrica específico, una vez configurado este parámetro, la curva característica surte efecto solo cuando la potencia activa de salida real del dispositivo es superior al valor preestablecido.
Porcentaje de potencia para cerrar	Bajo un código de red eléctrica específico, la curva característica se invalida cuando la potencia activa de salida real del dispositivo es inferior al valor especificado.
Valor límite para PF mínimo	Permite limitar el PF mínimo real cuando la curva característica Q-U surte efecto.
U/Un(%)	Cuando configure la curva, asegúrese de que el valor U/Un(%) de un punto sea superior al valor U/Un(%) del punto anterior. De lo contrario, aparecerá en pantalla un mensaje que informará de la entrada no válida.

Parámetro	Descripción
Q/S	Cuando configure la curva, asegúrese de que los valores Q/S de los puntos A y B sean iguales y se configuren en secuencia, y de que los valores Q/S de los puntos C y D sean iguales y se configuren en secuencia. De lo contrario, aparecerá en pantalla un mensaje que informará de la entrada no válida.

Planificación de comunicación remota

El sistema de gestión o el dispositivo independiente de ajuste de potencia envían comandos de planificación a través del puerto de comunicación que funciona con Modbus-TCP o IEC104, sin necesidad de configuraciones ni operaciones del usuario. El SmartLogger puede alternar automáticamente entre distintos modos de planificación y enviar comandos de planificación.

Parámetro	Descripción
Modo de control de potencia reactiva	Como el modo de Programación de comunicación remota tiene mayor prioridad, el SmartLogger pasa automáticamente de Modo de control de potencia reactiva a Programación de comunicación remota después de recibir un comando de planificación del sistema de gestión de capa superior. Si este parámetro se configura como Programación de comunicación remota , el SmartLogger analiza el comando de planificación enviado por el sistema de gestión de capa superior y lo convierte en datos de instrucción válidos que los dispositivos de la planta FV puedan identificar y envía esos datos a todos los dispositivos conectados al SmartLogger.
Apagado del inversor solar tras expiración de planificación de potencia reactiva	El valor predeterminado es Deshabilitar . Si este parámetro se configura con el valor Habilitar , el SmartLogger apaga el dispositivo cuando se interrumpe la comunicación entre el SmartLogger y el back end de planificación durante un período superior al valor configurado del Umbral de expiración de planificación de potencia reactiva para disparar apagado del inversor solar .
Umbral de expiración de planificación de potencia reactiva para disparar apagado del inversor solar	El valor predeterminado es 300 . Este parámetro se utiliza solo para la protección de apagado correspondiente a la planificación de potencia reactiva cuando la comunicación entre el SmartLogger y el back end de planificación tiene anomalías. Si la comunicación se interrumpe durante un período superior al valor configurado, se determina que hay una anomalía.
Arranque del inversor solar tras recuperación de expiración de planificación de potencia reactiva	El valor predeterminado es Habilitar . Una vez finalizado el tiempo de espera para la planificación de la potencia reactiva, si se recupera la planificación de la potencia reactiva, el dispositivo se inicia automáticamente.

Parámetro	Descripción
Limitación de potencia del inversor solar tras expiración de planificación de potencia reactiva	<p>El valor predeterminado es Deshabilitar. Si este parámetro se configura con el valor Habilitar, el SmartLogger controla el dispositivo de las siguientes maneras cuando se interrumpe la comunicación entre el SmartLogger y el back end de planificación durante un período superior al valor configurado del Umbral de expiración de planificación de potencia reactiva para disparar limitación de potencia del inversor solar.</p> <p>Limite la potencia reactiva del inversor en función del valor del parámetro Q/S durante limitación de potencia del inversor solar en caso de expiración de planificación de potencia reactiva. Limite la potencia reactiva del PCS en función del valor de Q/S durante limitación de potencia del ESS en caso de expiración de planificación de potencia reactiva.</p>
Umbral de expiración de planificación de potencia reactiva para disparar limitación de potencia del inversor solar (s)	<p>El valor predeterminado es 300.0. Este parámetro se utiliza solo para la protección de limitación de potencia reactiva cuando la comunicación entre el SmartLogger y el back end de planificación tiene anomalías. Si la comunicación se interrumpe durante un período superior al valor configurado, se inicia la protección de limitación de potencia reactiva</p>
Q/S durante limitación de potencia del inversor solar en caso de expiración de planificación de potencia reactiva (%)	<p>El valor predeterminado es 0.000. Una vez habilitada la opción Limitación de potencia del inversor solar tras expiración de planificación de potencia reactiva, si la comunicación entre el SmartLogger y el back end de planificación se interrumpe durante un período superior al valor configurado del parámetro Umbral de expiración de planificación de potencia reactiva para disparar limitación de potencia del inversor solar, el SmartLogger limita la potencia reactiva del inversor en función del valor configurado de este parámetro.</p>
Q/S durante limitación de potencia del ESS en caso de expiración de planificación de potencia reactiva (%)	<p>El valor predeterminado es 0.000. Una vez habilitada la opción Limitación de potencia del inversor solar tras expiración de planificación de potencia reactiva, si la comunicación entre el SmartLogger y el back end de planificación se interrumpe durante un período superior al valor configurado de Umbral de expiración de planificación de potencia reactiva para disparar limitación de potencia del inversor solar, el SmartLogger limita la potencia reactiva del PCS en función del valor configurado de este parámetro.</p>

Control de factor de potencia por bucle cerrado (política antigua)

AVISO

Antes de configurar este parámetro, compruebe que el medidor de potencia esté conectado correctamente al SmartLogger.

Parámetro	Descripción
Modo de control de potencia reactiva	Configure este parámetro como Control de factor de potencia por bucle cerrado (política antigua) .
Factor de potencia deseada	Especifica el valor deseado para el factor de potencia de ajuste del medidor de potencia.
Periodo de ajuste	Especifica el intervalo de envío de comandos de ajuste por parte del SmartLogger.
Ajuste de banda muerta	Especifica la precisión del factor de potencia de ajuste. AVISO Este parámetro es válido únicamente cuando el factor de potencia del medidor de potencia es superior a 0.9.

Control de factor de potencia por bucle cerrado

Para mejorar los ingresos, una planta de celdas fotovoltaicas distribuidas debe reducir o evitar la sobrecarga del factor de potencia mediante la compensación de potencia reactiva distribuida. Para habilitar esta función, configure los parámetros relacionados.

AVISO

- Se recomienda seleccionar **Ajustes > Compensación de potencia reactiva inteligente** para habilitar la compensación de potencia reactiva inteligente.
- Antes de configurar los parámetros, asegúrese de que la licencia para la compensación de potencia reactiva inteligente se haya cargado en la página **Mantenimiento > Gestión de licencias**.
- Antes de configurar los parámetros, compruebe que se haya conectado un medidor de potencia al SmartLogger.

Parámetro	Descripción
Modo de control de potencia reactiva	Configure este parámetro como Control de factor de potencia por bucle cerrado .

Parámetro	Descripción
Dirección de energía de medidor eléctrico	Cuando el inversor solar no tiene potencia de salida, configure este parámetro como Positivo si la potencia activa que se muestra en el medidor es positiva. De lo contrario, configure este parámetro como Inverso . Una vez finalizada la configuración, si usted no está seguro acerca de la dirección de potencia, podrá observarla en el medidor de potencia.
Medidor de potencia	Configure este parámetro como Medidor inteligente .
Factor de potencia deseada	Especifica el valor deseado para el factor de potencia de ajuste del medidor de potencia. El valor deseado debe ser superior al valor de evaluación del factor de potencia de la planta de celdas fotovoltaicas.
Periodo de ajuste	Especifica el intervalo de envío de comandos de ajuste por parte del SmartLogger.
Ajuste de banda muerta	Especifica la precisión del factor de potencia de ajuste. AVISO Este parámetro es válido únicamente cuando el factor de potencia del medidor de potencia es superior a 0.9.
Retardo de compensación reactiva	Especifica el tiempo de retardo para el inicio de la compensación de factor de potencia distribuida si el factor de potencia actual es inferior al factor de potencia deseado.

AVISO

Cuando el SmartLogger recibe un comando de planificación remota de potencia reactiva de la planta de celdas fotovoltaicas, pasa automáticamente del **Modo de control de potencia reactiva** a **Programación de comunicación remota**. Si se requiere el control de factor de potencia por bucle cerrado, configure el parámetro **Modo de control de potencia reactiva** como **Control de factor de potencia por bucle cerrado** y configure el factor de potencia deseado de forma correcta.

Curva característica PF-U

Si el comando de control de potencia reactiva en remoto no está disponible, se puede configurar la curva característica como un sustituto. El SmartLogger envía los valores configurados para la curva característica a los inversores o a los PCS inteligentes, que entonces funcionan de acuerdo con la configuración. El SmartLogger no ajusta los valores.

AVISO

Configure la curva característica siguiendo las instrucciones de profesionales para garantizar el buen funcionamiento del inversor o del PCS inteligente.

En el modo de control de la curva característica PF-U, el inversor o el PCS inteligente ajusta dinámicamente el PF en el puerto del dispositivo según el U/Un (%) (relación entre el voltaje real y el voltaje nominal de la red eléctrica).

Parámetro	Descripción
Modo de control de potencia reactiva	Configure este parámetro con el valor de Curva característica PF-U .
Puntos curva característica	<ul style="list-style-type: none"> ● Especifica la cantidad de puntos de la curva característica. ● La curva característica admite un máximo de 10 puntos válidos.
U/Un(%)	Cuando configure la curva, asegúrese de que el valor U/Un(%) de un punto sea superior al del punto anterior. De lo contrario, aparecerá en la pantalla el mensaje “Entrada no válida”.
PF	

Curva característica Q-P

Si el comando de control de potencia reactiva en remoto no está disponible, se puede configurar la curva característica como un sustituto. El SmartLogger envía los valores configurados para la curva característica a los inversores o a los PCS inteligentes, que entonces funcionan de acuerdo con la configuración. El SmartLogger no ajusta los valores.

AVISO

Configure la curva característica siguiendo las instrucciones de profesionales para garantizar el buen funcionamiento del inversor o del PCS inteligente.

En el modo de control de la curva característica Q-P, el inversor o el PCS inteligente ajusta la Q/Pn (relación entre la potencia reactiva de salida y la potencia nominal) en función de la P/Pn (relación entre la potencia activa actual y la potencia nominal).

Parámetro	Descripción
Modo de control de potencia reactiva	Configure este parámetro con el valor de Curva característica Q-P .
Tiempo de ajuste de potencia reactiva	Permite especificar el intervalo de cambio de la potencia reactiva en el punto de conexión a la red eléctrica.
Puntos curva característica	<ul style="list-style-type: none"> ● Especifica la cantidad de puntos de la curva característica. ● La curva característica admite un máximo de 10 puntos válidos.
P/Pn	Cuando configure la curva, asegúrese de que el valor P/Pn de un punto sea superior al del punto anterior. De lo contrario, aparecerá en la pantalla el mensaje “Entrada no válida”.
Q/Pn	

6.7.4 Configuración de los parámetros del apagado por alta potencia de la energía exportada a la red

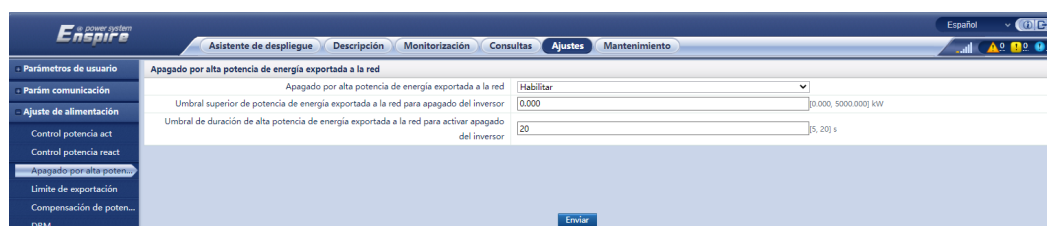
📖 NOTA

Esta sección es aplicable solo a la versión V300R001C00.

El operador de la red eléctrica exige que las plantas limiten o reduzcan la potencia de salida de un sistema FV cuando es demasiado alta. Si la potencia de salida no se puede limitar a los valores permitidos dentro del tiempo especificado, todos los inversores deben apagarse.

Paso 1 Configure los parámetros correspondientes al apagado por alta potencia de la energía exportada a la red y haga clic en **Enviar**.

Figura 6-78 Apagado por alta potencia de la energía exportada a la red



----Fin

Apagado por alta potencia de la energía exportada a la red

Parámetro	Descripción
Apagado por alta potencia de la energía exportada a la red	<ul style="list-style-type: none"> ● El valor predeterminado es Deshabilitar. ● Si este parámetro se configura como Habilitar, el inversor se apaga como medida de protección cuando la potencia del punto de conexión a la red eléctrica supera el umbral y permanece así durante el umbral de tiempo especificado.
Umbral superior de potencia de energía exportada a la red para el apagado del inversor	<ul style="list-style-type: none"> ● El valor predeterminado es 0. Este parámetro especifica el umbral de potencia correspondiente al punto de conexión a la red eléctrica para disparar el apagado del inversor.

Parámetro	Descripción
Umbral de duración de alta potencia de la energía exportada a la red para activar el apagado del inversor	<p>El valor predeterminado es 20. Este parámetro especifica el umbral de duración de alta potencia de la energía exportada a la red para disparar el apagado del inversor.</p> <ul style="list-style-type: none"> ● Cuando el parámetro Umbral de duración de alta potencia de la energía exportada a la red para activar el apagado del inversor se configura como 5, el parámetro Apagado por alta potencia de la energía exportada a la red tiene prioridad. ● Cuando el parámetro Umbral de duración de alta potencia de la energía exportada a la red para activar el apagado del inversor se configura como 20, el parámetro Limitación de energía exportada a la red tiene prioridad (cuando Control de potencia activa se configura como Limitación de energía exportada a la red).

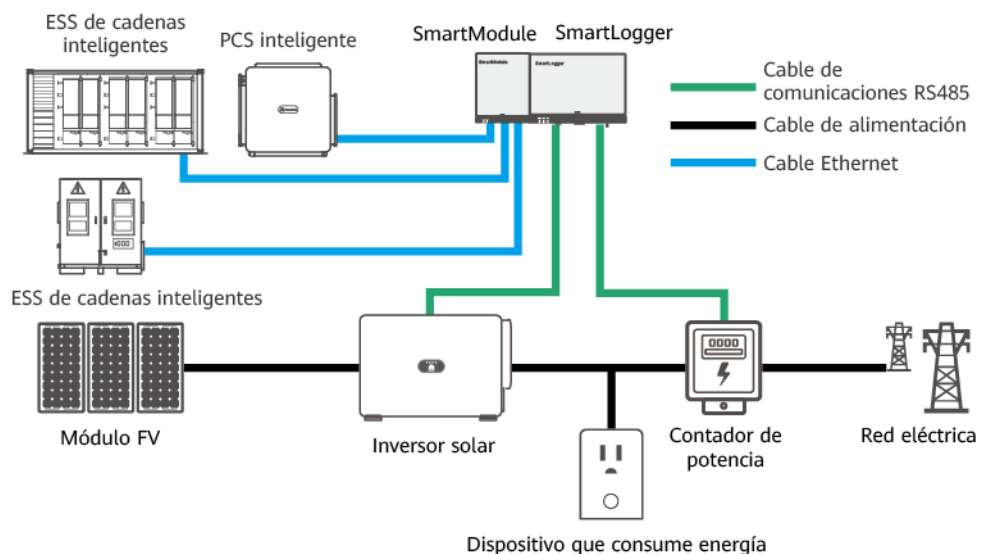
6.7.5 Cómo configurar parámetros de limitación de exportación

Contexto

Cuando la planta FV genera energía para autoconsumo, es posible que la red eléctrica reciba contracorriente si las cargas no pueden consumir toda la energía. En este caso, se pueden configurar parámetros de limitación de exportación a través de la interfaz de usuario web para evitar la contracorriente.

- Caso sin un disyuntor: La contracorriente que recibe la red eléctrica se puede eliminar enviando un comando desde el SmartLogger para disminuir la potencia de salida del inversor solar.

Figura 6-79 Diagrama de red (sin disyuntor)



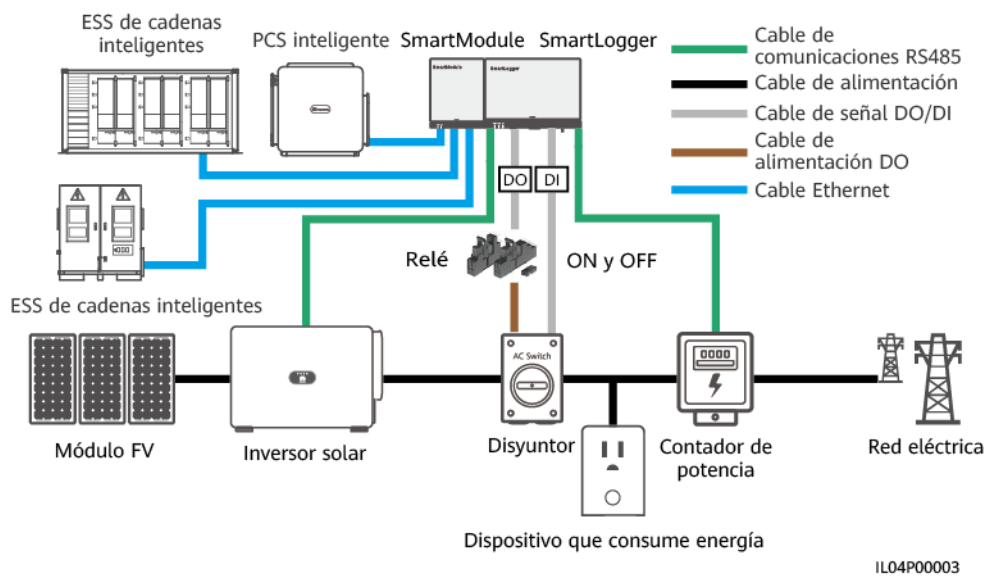
IL04P00002

- Caso con un disyuntor: Si la contracorriente recibida por la red eléctrica no se puede eliminar enviando un comando desde el SmartLogger para disminuir la potencia de salida del inversor solar y se supera el **Tiempo máximo de protección**, el SmartLogger hace que el relé apague el disyuntor mediante el control del puerto DO para evitar la contracorriente. Cuando el puerto DI detecta que el disyuntor está apagado, el puerto DO del SmartLogger y el relé se apagan, y se restablece el estado inicial del SmartLogger.

NOTA

Conecte los puertos DO en serie al circuito de suministro eléctrico de 12 V de las bobinas de relé. Se recomienda usar el puerto de salida de potencia de 12 V del SmartLogger para suministrar energía a las bobinas de relé. También se puede preparar un suministro eléctrico de 12 V.

Figura 6-80 Diagrama de red (con disyuntor)



ATENCIÓN

En los casos donde se cuenta con un disyuntor, coloque la fuente de alimentación del SmartLogger antes del disyuntor para evitar que el SmartLogger se apague después de que el DO apague el disyuntor.

Procedimiento

- Paso 1** Configure los parámetros según se indique en la pantalla. Para obtener información detallada, haga clic en **Ayuda** en la página.

NOTA

- Haga clic en **Anterior** y **Siguiente** según lo requerido.
- Para obtener información detallada sobre los parámetros de funcionamiento de los medidores de potencia, consulte la sección [6.3.16.2 Cómo configurar los parámetros del medidor de potencia Modbus-RTU](#).

Figura 6-81 Configuración de parámetros de limitación de exportación

1 Ajustes

2 Limite de exportación

Medidor de potencia Parámetros del inversor Param de limite de exportación

Puerto COM1
baudios 9600
Paridad Ninguno
Bit de parada 1
Dirección 1, 247

Añadir dispo

Parámetros de funcionamiento del contador de potencia

Dispositivo	Tipo de medidor de potencia inteligente	Proporción de cambio de tensión	Proporción de cambio de corriente	Uso del contador
Meter(COM1-1)	Acrel-FZ95L	1.0 [0,1, 65535,0]	1.0 [0,1, 65535,0]	Contador de exporta...

Enviar

Información de funcionamiento del medidor de alimentación

Nombre de la señal	Valor	Unidad
Estaco dispo	Desconexión	
Uso del contador	Contador de exportación + Importación	
Tensión de línea entre las fases A y B	NA	V
Tensión de línea entre las fases B y C	NA	V
Tensión de línea entre las fases C y A	NA	V

Siguiente

IL04J00011

NOTA

Para configurar los parámetros de limitación de exportación correspondientes a la limitación de energía exportada a la red del SmartLogger principal y los secundarios, realice los siguientes pasos:

1. Configure los parámetros del inversor en todos los SmartLoggers secundarios según las indicaciones de esta sección.
2. Seleccione Mantenimiento > Gestión de dispositivos > Conectar dispositivo en el SmartLogger principal para añadir los SmartLoggers secundarios.
3. Configure los parámetros correspondientes a los contadores de potencia, los del inversor y los de la limitación de exportación en el SmartLogger principal según las indicaciones de esta sección.

----Fin

6.7.6 Cómo configurar parámetros para la compensación inteligente de potencia reactiva

Contexto

El algoritmo inteligente de compensación de potencia reactiva obtiene los datos de alimentación del medidor de potencia del gateway a través del SmartLogger, realiza análisis inteligente de algoritmos, ajusta la salida de potencia reactiva del inversor solar, optimiza el factor de potencia del gateway y reduce o evita la carga del factor de potencia para aumentar la producción energética de la planta de celdas fotovoltaicas.

NOTA

- Antes de configurar los parámetros, compruebe que los inversores solares estén conectados al SmartLogger.
- Si hay un medidor de potencia conectado al SmartLogger, el procedimiento de acceso al medidor de potencia indicado en el asistente se usa solo como guía de comprobación. Si no hay un medidor de potencia conectado al SmartLogger, añada un medidor de potencia según las indicaciones del asistente.
- Antes de configurar los parámetros, asegúrese de que la licencia para la compensación de potencia reactiva inteligente se haya cargado en la página **Mantenimiento > Gestión de licencias**.

Procedimiento

Paso 1 Configure los parámetros según se indique en la pantalla. Para obtener información detallada, haga clic en **Ayuda** en la página.

Figura 6-82 Cómo configurar parámetros para la compensación inteligente de potencia reactiva

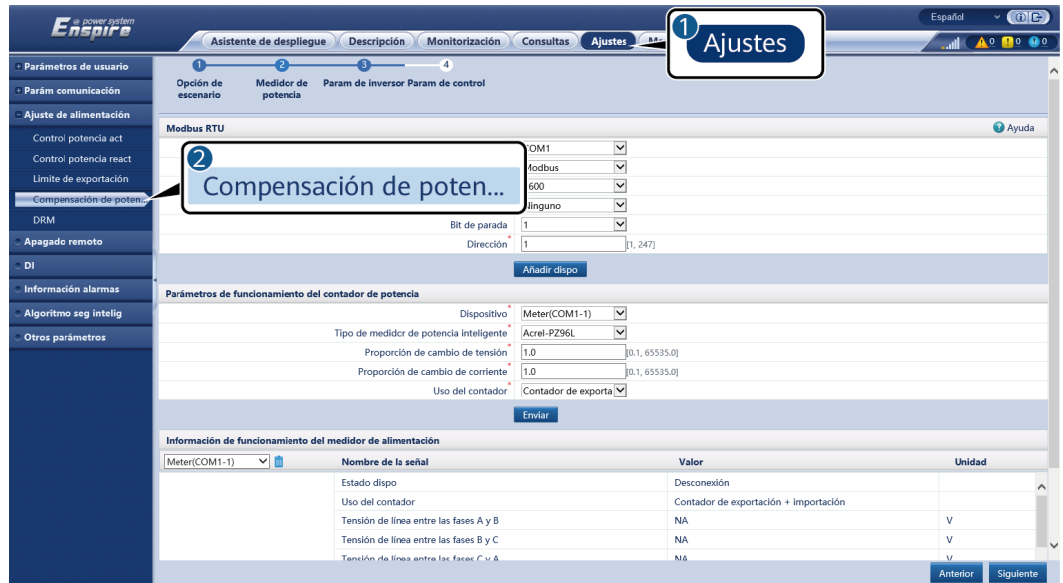
**AVISO**

Cuando el SmartLogger recibe un comando de planificación remota de potencia reactiva de la planta de celdas fotovoltaicas, pasa automáticamente del **Modo de control de potencia reactiva** a **Programación de comunicación remota**. Si se requiere el control de factor de potencia por bucle cerrado, configure el parámetro **Modo de control de potencia reactiva** como **Control de factor de potencia por bucle cerrado** y configure el factor de potencia deseado de forma correcta.

NOTA

Para obtener información detallada sobre los parámetros de funcionamiento de los medidores de potencia, consulte la sección [6.3.16.2 Cómo configurar los parámetros del medidor de potencia Modbus-RTU](#).

Figura 6-83 Cómo configurar parámetros para la compensación inteligente de potencia reactiva



IL04J00014

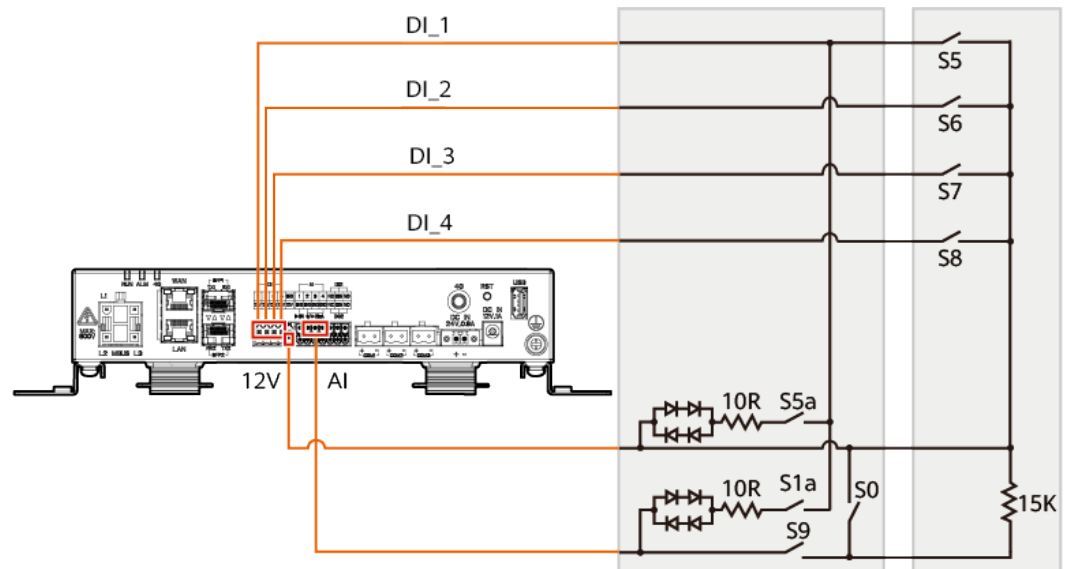
----Fin

6.7.7 Cómo configurar los parámetros de DRM

Contexto

De acuerdo con una norma australiana, los inversores deben cumplir con los modos de respuesta a la demanda (DRM).

Figura 6-84 Diagrama eléctrico para la función DRM



IL04P00001

Tabla 6-5 Requisitos de DRM

Modo	Puerto correspondiente en el SmartLogger	Requisitos	Comentarios
DRM0	AI2-AI4	<ul style="list-style-type: none"> ● Cuando se activa el S0, los inversores se deben apagar. ● Cuando se desactiva el S0, los inversores se deben conectar a la red eléctrica. 	N/A
DRM5	DI1	Cuando se activa el S5, los inversores no deben generar potencia activa.	Cuando se usan dos o más modos de DRM al mismo tiempo, debe cumplirse el requisito más estricto.
DRM6	DI2	Cuando se activa el S6, la potencia activa de salida de los inversores no debe superar el 50 % de la potencia nominal.	
DRM7	DI3	Cuando se activa el S7, la potencia activa de salida de los inversores no debe superar el 75 % de la potencia nominal, y los inversores deben consumir el máximo de potencia reactiva.	
DRM8	DI4	Cuando se activa el S8, se debe recuperar la potencia activa de salida de los inversores.	
		<p>NOTA</p> <p>Los inversores generan potencia activa en función del porcentaje establecido en el SmartLogger.</p>	

Procedimiento

Paso 1 Haga clic en **Ajustes** y asegúrese de que el parámetro **Modo de control de potencia activa** esté configurado como **Sin límites**, de que el parámetro **Modo de control de potencia reactiva** esté configurado como **Ninguna salida** y de que el **puerto de conexión** correspondiente a **Apagado remoto** esté configurado como **No**.

Paso 2 Configure los parámetros de DRM y haga clic en **Enviar**.

Figura 6-85 Cómo configurar los parámetros de DRM



IL04J00015

Parámetro	Descripción
Puerto de conexión	Configure este parámetro indicando el puerto AI para señales DRM.
Rango de corriente de arranque	Si la corriente del puerto AI está dentro del intervalo de configuración, los inversores se encienden. De lo contrario, los inversores se apagan.
Control de potencia	Configure los parámetros de DI en función de los requisitos de DRM.

----Fin

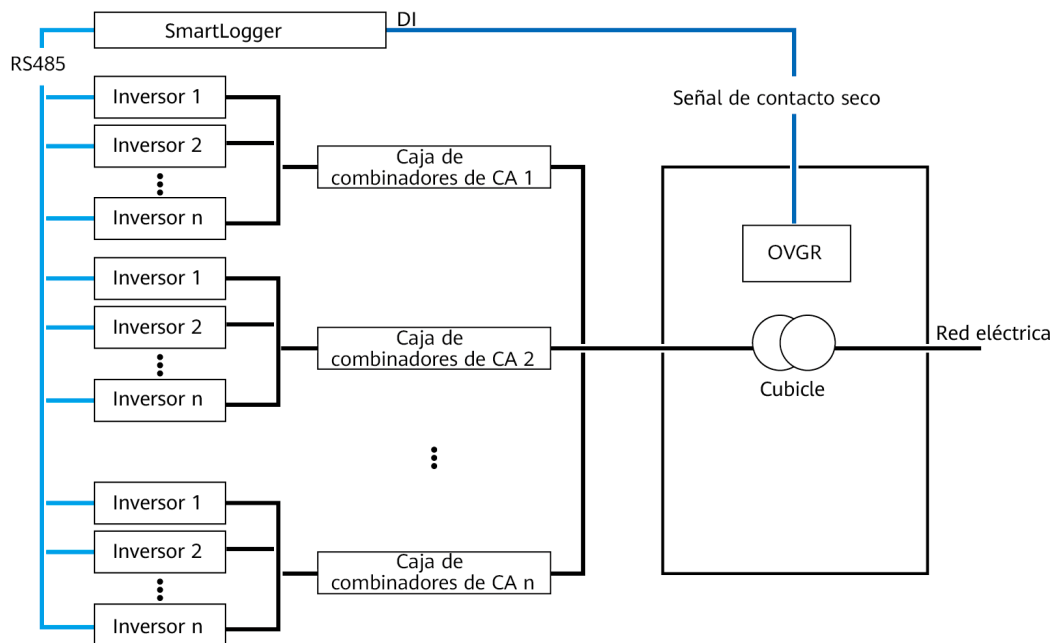
6.7.8 Cómo configurar el apagado remoto

6.7.8.1 Configuración del apagado remoto de contacto seco

Contexto

El SmartLogger cuenta con cuatro puertos DI. El OVGR puede conectarse a cualquier puerto DI. El SmartLogger apaga el inversor solar a través de señales OVGR.

Figura 6-86 Conexión en red



IL01IC3020

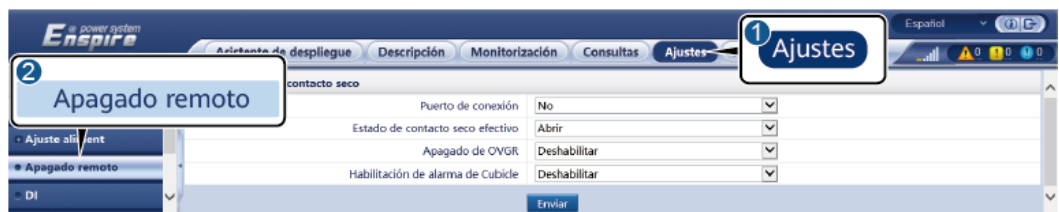
AVISO

Cuando configure esta función, asegúrese de que el puerto DI definido por el usuario no esté ocupado. De lo contrario, los ajustes fallarán.

Procedimiento

Paso 1 Configure parámetros de apagado remoto de contacto seco.

Figura 6-87 Apagado remoto de contacto seco



IL04J00010

Parámetro	Descripción
Puerto de conexión	Configure este parámetro indicando el puerto DI conectado a señales OVGR.

Parámetro	Descripción
Estado de contacto seco efectivo	El valor puede ser Abrir o Cerrar . NOTA Si el apagado a través de OVGR está habilitado y este parámetro se configura con el valor Cerrar , el SmartLogger envía un comando de apagado del inversor solar solo cuando el puerto DI correspondiente se encuentra en estado Cerrar .
Apagado de OVGR	Especifica si debe habilitarse el apagado a través de OVGR.
Habilitación de alarma de Cubicle	Si este parámetro se configura como Habilitar , la alarma de Cubicle anormal se generará cuando la señal de contacto seco sea efectiva y Cubicle presente una anomalía.

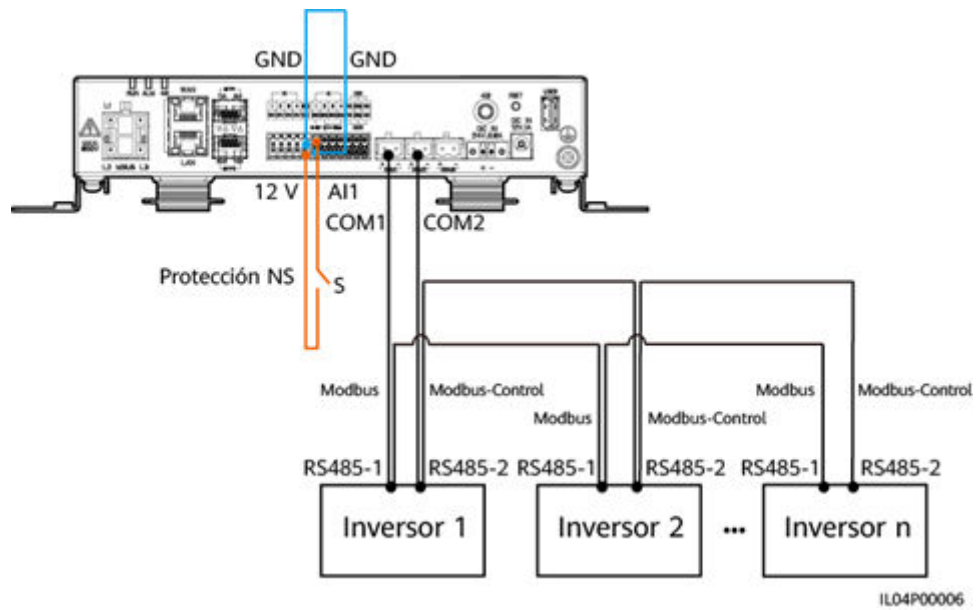
----Fin

6.7.8.2 Configuración del apagado remoto de protección NS

Contexto

- La función de protección NS solo está disponible en Alemania. Seleccione **Monitorización > Parám funcionamiento > Parámetros de la red eléctrica** y configure **Código de red eléctrica** como **VDE-AR-N-4105**.
- El dispositivo de protección NS está conectado al puerto AI1 y al puerto de salida de alimentación de 12 V. El SmartLogger apaga el inversor a través del cambio de voltaje detectado en el puerto AI1. Cuando se desconecta el dispositivo de protección NS, la tensión del puerto AI1 es 0 V y el inversor se apaga. Cuando el dispositivo NS se conecta de nuevo, la tensión del puerto AI1 es de 12 V y se debe iniciar el inversor manualmente.

Figura 6-88 Conexión en red



Procedimiento

1. Configure los parámetros de apagado remoto de protección NS.

Figura 6-89 Apagado remoto de protección NS



Parámetro	Descripción
Puerto de acceso	Configure el parámetro como Puerto AI1 conectado a las señales AI. El SmartLogger apaga el inversor a través del cambio de voltaje detectado en el puerto AI1.

2. Configure el tipo de protocolo de los parámetros de comunicaciones RS485. **Protocolo** del puerto COM1 está configurado como **Modbus** por defecto y el del puerto COM2 debe estar configurado como **Modbus-Control**. Configure **Velocidad de transmisión en baudios**, **Paridad**, **Bit de parada**, **Dirección de inicio** y **Dirección final** según la situación real.
 - a. Si solo hay un inversor conectado al SmartLogger, conecte el puerto COM1 del SmartLogger al puerto RS485-1 del inversor y conecte el puerto COM2 del SmartLogger al puerto RS485-2 del inversor.

- b. Si se conectan en cascada los inversores, conecte el puerto COM1 del SmartLogger al puerto RS485-1 del inversor y conecte el puerto COM2 del SmartLogger al puerto RS485-2 del inversor. Conecte los puertos RS485-1 y RS485-2 de un inversor a los puertos RS485-1 y RS485-2 del otro inversor, respectivamente.

 **NOTA**

Debido a que hay muchos tipos de inversores, el puerto RS485-1 puede llamarse RS485_1, 485B1 o 485A1. El puerto RS485-2 puede llamarse RS485_2, 485B2 o 485A2.

Figura 6-90 Configuración de los parámetros RS485



IL03J00082

7 Mantenimiento de dispositivo

7.1 Mantenimiento de rutina

- Compruebe que el SmartLogger esté libre de interferencias electromagnéticas intensas.
- Compruebe que el SmartLogger esté alejado de fuentes de calor.
- Compruebe que los orificios de disipación del calor no estén bloqueados.
- Limpie el SmartLogger periódicamente.
- Compruebe periódicamente que los cables estén fijos.

7.2 Resolución de problemas

Núm.	Fallo	Causa	Sugerencias
1	El SmartLogger no se puede encender.	<ol style="list-style-type: none"> 1. El cable de salida de CC del adaptador de alimentación no está conectado al puerto IN de 12 V del SmartLogger. 2. El cable de alimentación no está conectado al puerto de entrada de alimentación de CA del adaptador de alimentación. 3. El cable de entrada de CA no está conectado a la toma de CA. 4. El adaptador de alimentación tiene fallos. 5. El SmartLogger tiene fallos. 	<ol style="list-style-type: none"> 1. Conecte el cable de salida de CC del adaptador de alimentación al puerto IN de 12 V del SmartLogger. 2. Compruebe que el cable de alimentación esté conectado al puerto de entrada de alimentación de CA del adaptador de alimentación. 3. Compruebe que el cable de alimentación esté conectado a la toma de CA. 4. Reemplace el adaptador de alimentación. 5. Póngase en contacto con el distribuidor o el servicio de asistencia técnica de Huawei.

Núm.	Fallo	Causa	Sugerencias
2	El SmartLogger no puede encontrar ningún dispositivo.	<ol style="list-style-type: none"> Los puertos COM no están conectados a dispositivos, o los cables están flojos, desconectados o conectados al revés. Los parámetros de comunicaciones RS485 no están configurados correctamente, y la dirección del inversor solar está fuera del alcance de búsqueda preestablecido en el SmartLogger. Los dispositivos que no se pueden detectar automáticamente, como el EMI y el medidor de potencia, no se han añadido manualmente. Hay dispositivos con direcciones duplicadas. El puerto de red no se conecta a ningún dispositivo o los cables de red están flojos. 	<ol style="list-style-type: none"> Compruebe la conexión del cable RS485. Si el cable está flojo, desconectado o conectado al revés, vuelva a conectarlo firmemente. Compruebe los ajustes de los parámetros de comunicaciones RS485. Asegúrese de que la velocidad de transmisión en baudios y la dirección de comunicación estén configuradas correctamente, y de que la dirección del inversor solar se encuentre dentro del alcance de búsqueda del SmartLogger. Añada manualmente los dispositivos que no pueden detectarse automáticamente, como el EMI y el medidor de potencia. Las direcciones se asignan automáticamente a todos los dispositivos para garantizar que no exista ninguna dirección duplicada. A continuación, reinicie la búsqueda automática. Compruebe la conexión del cable de red. Si el cable está flojo, vuelva a conectarlo firmemente. Póngase en contacto con el distribuidor o el servicio de asistencia técnica de Huawei.
3	Se interrumpe la comunicación de la conexión en red con MBUS.	<ol style="list-style-type: none"> El inversor solar y el SmartLogger no admiten MBUS. El cable de alimentación de CA está flojo, desconectado o conectado al revés. El disyuntor aguas arriba correspondiente al cable de alimentación de CA está apagado. En la conexión en red con MBUS, los parámetros MBUS integrado o En red están configurados como Deshabilitar. El SmartLogger tiene fallos. 	<ol style="list-style-type: none"> Compruebe si el inversor solar y el SmartLogger admiten MBUS. Compruebe el cable de alimentación de CA. Si está flojo, desconectado o conectado al revés, vuelva a conectarlo firmemente. Compruebe que el disyuntor aguas arriba correspondiente al cable de alimentación de CA esté encendido. Configure los parámetros MBUS integrado y En red como Habilitar. Póngase en contacto con el distribuidor o el servicio de asistencia técnica de Huawei.

Núm.	Fallo	Causa	Sugerencias
4	El estado del dispositivo aparece como desconectado en el SmartLogger.	<ol style="list-style-type: none"> 1. El cable que se encuentra entre el inversor solar y el SmartLogger está flojo o desconectado. 2. El inversor solar está apagado. 3. La velocidad de transmisión en baudios o la dirección RS485 del inversor han cambiado. 4. El inversor solar se ha reemplazado. 5. El inversor solar se ha retirado y no se ha reconectado. 	<ol style="list-style-type: none"> 1. Compruebe el cable entre el inversor solar y el SmartLogger. Si el cable está flojo o desconectado, vuelva a conectarlo firmemente. 2. Compruebe la conexión del inversor solar y enciéndalo. 3. Compruebe que la velocidad de transmisión en baudios y la dirección RS485 del inversor solar estén configuradas correctamente. 4. Si se ha reemplazado cualquier dispositivo, búsquelo otra vez o añádale manualmente. 5. Si el dispositivo se ha retirado, realice la operación Eliminar dispo en la página Gestión dispositivos.
5	Error de comunicación del EMI.	<ol style="list-style-type: none"> 1. El cable de comunicaciones RS485 entre el EMI y el SmartLogger está mal conectado, flojo o desconectado. 2. El EMI no está encendido. 3. El EMI y el SmartLogger utilizan diferentes ajustes de parámetros de comunicaciones RS485. 4. Los parámetros de EMI están configurados de forma incorrecta. 	<ol style="list-style-type: none"> 1. Compruebe la conexión de los cables. Si el cable está flojo o desconectado, vuelva a conectarlo firmemente. 2. Encienda el EMI. 3. Compruebe que los parámetros de comunicaciones RS485 del EMI se hayan configurado correctamente. 4. Inicie sesión en la interfaz de usuario basada en la web y asegúrese de que los parámetros de EMI estén configurados correctamente.
6	El SmartLogger no puede establecer una comunicación con el sistema de gestión.	<ol style="list-style-type: none"> 1. El SmartLogger no está conectado al ordenador, o bien el cable está flojo o desconectado. 2. Los parámetros de la red cableada o inalámbrica están configurados de forma incorrecta. 3. Los parámetros del sistema de gestión están configurados de forma incorrecta. 	<ol style="list-style-type: none"> 1. Compruebe que el puerto Ethernet del SmartLogger esté conectado correctamente al ordenador o a un router. 2. Compruebe que los parámetros de la red cableada o inalámbrica estén configurados correctamente. 3. Compruebe que los parámetros del sistema de gestión estén configurados correctamente.

Núm.	Fallo	Causa	Sugerencias
7	Fallo de comunicación para la conexión en red de RS485.	<ol style="list-style-type: none"> 1. El cable de comunicaciones RS485 está conectado de forma incorrecta, está flojo o está desconectado. 2. El SmartLogger no está encendido. 3. Los parámetros de comunicaciones RS485 están configurados de forma incorrecta. 	<ol style="list-style-type: none"> 1. Conexión de la regleta de conexión: Compruebe que el cable de comunicaciones RS485 esté conectado al puerto correcto de la regleta de conexión. 2. Conexión de un puerto de red RJ45: Compruebe que el conector RJ45 esté engastado adecuadamente y que cada alambre esté conectado al pin correcto. 3. Compruebe que los puertos RS485 de otros dispositivos estén conectados a los puertos correctos del SmartLogger. 4. Compruebe la conexión del cable RS485. Si el cable está flojo, desconectado o conectado al revés, vuelva a conectarlo firmemente. 5. Encienda el SmartLogger y el dispositivo conectado correspondiente. 6. Compruebe los ajustes de los parámetros de comunicaciones RS485. 7. Póngase en contacto con el distribuidor o el servicio de asistencia técnica de Huawei.
8	La comunicación 4G es anormal.	<ol style="list-style-type: none"> 1. La tarjeta SIM no se ha colocado, tiene un saldo impago o está dañada. 2. La antena 4G no está ajustada o está dañada. 3. Los parámetros del sistema de gestión y de la red inalámbrica están configurados de forma incorrecta. 4. Error de registro de la tarjeta SIM. 	<ol style="list-style-type: none"> 1. Coloque o reemplace la tarjeta SIM. 2. Ajuste o reemplace la antena 4G. 3. Compruebe que los parámetros del sistema de gestión y de la red inalámbrica estén configurados correctamente. 4. Póngase en contacto con el operador de tarjeta SIM o el servicio de asistencia técnica de Huawei.

7.3 Lista de alarmas

ID de la alarma	Nombre de la alarma	Gravedad de la alarma	Sub-ID de la alarma	Causa	Sugerencias
1100	Excepción de instrucción de planificación de potencia activa	Grave	4	En el modo Programación activa por DI para el control de la potencia activa, las combinaciones de funcionamiento no configuradas se leen desde los cuatro puertos DI.	<ol style="list-style-type: none"> 1. Compruebe que los cables estén conectados correctamente a los puertos DI. 2. Acceda a la página de configuración del modo Programación activa por DI para el control de la potencia activa y consulte la tabla de asignaciones de configuración de señales DI de corriente. Póngase en contacto con la compañía eléctrica y compruebe si se han configurado las combinaciones de la tabla y si cumplen los requisitos de la compañía.
		Grave	5	En el modo de planificación a distancia de la potencia activa, el SmartLogger no puede recibir el comando de planificación de potencia activa, o el comando de planificación de potencia activa recibido es anormal.	<ol style="list-style-type: none"> 1. Compruebe si la red de comunicación entre el SmartLogger y el sistema de control de planificación de la planta es normal. 2. Compruebe si los comandos de planificación de potencia activa enviados por el sistema de control de planificación de la planta al SmartLogger son correctos; por ejemplo, el formato de los comandos y el tipo de protocolo.
1101	Excepción de instrucción de planificación de potencia reactiva	Grave	4	En el modo Programación reactiva por DI para el control de la potencia reactiva, las combinaciones de funcionamiento no configuradas se leen desde los cuatro puertos DI.	<ol style="list-style-type: none"> 1. Compruebe que los cables estén conectados correctamente a los puertos DI. 2. Acceda a la página de configuración del modo Programación reactiva por DI para el control de la potencia reactiva y consulte la tabla de asignaciones actuales de configuración de señales DI de corriente. Póngase en contacto con la compañía eléctrica y compruebe si se han configurado las combinaciones de la tabla y si cumplen los requisitos de la compañía.

ID de la alarma	Nombre de la alarma	Gravedad de la alarma	Sub-ID de la alarma	Causa	Sugerencias
		Grave	5	En el modo de planificación a distancia de la potencia reactiva, el SmartLogger no puede recibir el comando de planificación de potencia reactiva, o el comando de planificación de potencia reactiva recibido es anormal.	<ol style="list-style-type: none"> 1. Compruebe si la red de comunicación entre el SmartLogger y el sistema de control de planificación de la planta es normal. 2. Compruebe si los comandos de planificación de potencia reactiva enviados por el sistema de control de planificación de la planta al SmartLogger son correctos; por ejemplo, el formato de los comandos y el tipo de protocolo.
1103	Disyuntor general desconectado	Grave	1	El disyuntor general del punto de conexión a la red eléctrica está desconectado.	Compruebe si la desconexión es normal. Si es anormal, póngase en contacto con los ingenieros de servicio para volver a conectar el disyuntor.
1104	Cubicle anormal	Grave	1	El dispositivo Cubicle ha detectado una excepción en el punto de conexión a la red eléctrica.	Cuando la alarma de Cubicle esté habilitada, compruebe si la señal DI recibida por el SmartLogger coincide con el estado del contacto seco. De ser así, reinicie el inversor solar.
1105	Conflicto con dirección de dispositivo	Grave	1	La dirección de comunicación del dispositivo actual está en conflicto con la del dispositivo que se va a conectar.	Cambie la dirección local o la dirección del dispositivo que se va a conectar.

ID de la alarma	Nombre de la alarma	Gravedad de la alarma	Sub-ID de la alarma	Causa	Sugerencias
1106	Fallo del SPD de CA	Grave	1	El SPD de la unidad inteligente de control de matriz tiene fallos.	<ul style="list-style-type: none"> ● Compruebe si el cable conectado al SPD de la unidad inteligente de control de matriz está flojo, desconectado o conectado al revés. De ser así, vuelva a conectarlo firmemente. ● Compruebe si el SPD de la unidad inteligente de control de matriz tiene fallos. De ser así, reemplace el SPD defectuoso.
1107-1114	Alarma definida por el usuario DI1 a alarma definida por el usuario DI8	Grave	1	La señal de contacto seco enviada desde el periférico hasta el puerto DI correspondiente del SmartLogger es anormal.	<ul style="list-style-type: none"> ● Compruebe la conexión de los cables del puerto DI. Si el cable está flojo, desconectado o conectado al revés, vuelva a conectarlo firmemente. ● Compruebe que el dispositivo en cuestión funcione correctamente.
1115	Corte de energía de 24 V	Grave	1	La fuente de alimentación de 24 V de la unidad inteligente de control de matriz tiene fallos.	<ol style="list-style-type: none"> 1. Compruebe si el cable conectado a la fuente de alimentación de 24 V de la unidad inteligente de control de matriz está flojo, desconectado o conectado al revés. De ser así, vuelva a conectarlo firmemente. 2. Compruebe si la fuente de alimentación de 24 V de la unidad inteligente de control de matriz tiene fallos. Reemplace el módulo de alimentación con fallos.
1116	Certificado no válido de servidor de interfaz de usuario basada en la web	Advertencia	1	Certificado no válido de firma digital de servidor de interfaz de usuario basada en la web	Compruebe la fecha y la hora o cambie el certificado de firma digital.

ID de la alarma	Nombre de la alarma	Gravedad de la alarma	Sub-ID de la alarma	Causa	Sugerencias
1117	Certificado de servidor de la interfaz de usuario basada en la web a punto de expirar	Advertencia	1	Certificado de firma digital de servidor de interfaz de usuario basada en la web a punto de expirar	Cambie el certificado de firma digital de manera oportuna.
1118	Certificado expirado de servidor de interfaz de usuario basada en la web	Grave	1	Certificado expirado de firma digital de servidor de interfaz de usuario basada en la web	Cambie el certificado de firma digital inmediatamente.
1119	Licencia expirada	Advertencia	1	<ul style="list-style-type: none"> ● Ha comenzado el periodo de gracia de la licencia de privilegio. ● La función de privilegio se invalidará pronto. 	Solicite una licencia nueva y reemplace la actual.
1120	Certificado no válido del sistema de gestión	Advertencia	1	Certificado no válido de firma digital del sistema de gestión	Compruebe la fecha y la hora o cambie el certificado de firma digital.

ID de la alarma	Nombre de la alarma	Gravedad de la alarma	Sub-ID de la alarma	Causa	Sugerencias
1121	Certificado del sistema de gestión a punto de expirar	Advertencia	1	Certificado de firma digital del sistema de gestión a punto de expirar	Cambie el certificado de firma digital de manera oportuna.
1122	Certificado expirado del sistema de gestión	Grave	1	Certificado expirado de firma digital del sistema de gestión	Cambie el certificado de firma digital inmediatamente.
1123	Certificado no válido de control remoto de salida	Advertencia	1	Certificado no válido de firma digital de control remoto de salida	Compruebe la fecha y la hora o cambie el certificado de firma digital.
1124	Certificado de control remoto de salida a punto de expirar	Advertencia	1	Certificado de firma digital de control remoto de salida a punto de expirar	Cambie el certificado de firma digital de manera oportuna.
1125	Certificado expirado de control remoto de salida	Grave	1	Certificado expirado de firma digital de control remoto de salida	Cambie el certificado de firma digital inmediatamente.

ID de la alarma	Nombre de la alarma	Gravedad de la alarma	Sub-ID de la alarma	Causa	Sugerencias
1126	Certificado no válido del centro de monitorización de reducción de la pobreza	Advertencia	1	Certificado no válido de firma digital del centro de monitorización de reducción de la pobreza	Compruebe la fecha y la hora o cambie el certificado de firma digital.
1127	Certificado del centro de monitorización de reducción de la pobreza a punto de expirar	Advertencia	1	Certificado de firma digital del centro de monitorización de reducción de la pobreza a punto de expirar	Cambie el certificado de firma digital de manera oportuna.
1128	Certificado expirado del centro de monitorización de reducción de la pobreza	Grave	1	Certificado expirado de firma digital del centro de monitorización de reducción de la pobreza	Cambie el certificado de firma digital inmediatamente.
1129	Certificado no válido del SmartLogger	Advertencia	1	El certificado de firma digital del SmartLogger no es válido.	Compruebe la fecha y la hora o cambie el certificado de firma digital.

ID de la alarma	Nombre de la alarma	Gravedad de la alarma	Sub-ID de la alarma	Causa	Sugerencias
1130	Certificado del SmartLogger a punto de expirar	Advertencia	1	El certificado de firma digital del SmartLogger está a punto de expirar.	Cambie el certificado de firma digital de manera oportuna.
1131	Certificado expirado del SmartLogger	Grave	1	El certificado de firma digital del SmartLogger ha expirado.	Cambie el certificado de firma digital inmediatamente.
1132	Alarma de almacenamiento no coincidente	Grave	1	Hay un ESC de batería inteligente que no está completamente conectado al bus de CC.	<ol style="list-style-type: none"> 1. Observando la vista de topología de comprobación de conexión de los cables, localice el ESC de batería inteligente que tiene el problema de cableado. 2. Apague el interruptor de entrada de la batería y apague los interruptores de CC y CA del panel de baja tensión. Espere 5 minutos. Verifique con un multímetro que no haya electricidad presente antes de revisar la conexión del cable del bus de CC de la batería.
1133	Soporte de SDS sin control	Grave	1	El soporte en el subarray no se controla.	<p>Compruebe lo siguiente:</p> <ol style="list-style-type: none"> 1. Si el enlace de comunicación entre el SmartLogger y la TCU funciona normalmente. 2. Si los ajustes del seguidor son correctos. 3. Si la TCU está funcionando normalmente. 4. Si las comprobaciones anteriores son normales, contacte con el proveedor.

ID de la alarma	Nombre de la alarma	Gravedad de la alarma	Sub-ID de la alarma	Causa	Sugerencias
1134	Alarma de PCS no coincidente	Grave	1	Hay un PCS de batería inteligente que no está completamente conectado al bus de CC.	<ol style="list-style-type: none"> 1. Observando la vista de topología de comprobación de conexión de los cables, localice el PCS de batería inteligente que tiene el problema de cableado. 2. Apague el interruptor de entrada de la batería y apague los interruptores de CC y CA del panel de baja tensión. Espere 5 minutos. Verifique con un multímetro que no haya electricidad presente antes de revisar la conexión del cable del bus de CC de la batería.
1135	La capacidad de la licencia del SDS es insuficiente.	Grave	1	La capacidad de licencia del rastreador inteligente es insuficiente.	Póngase en contacto con su distribuidor para solicitar un archivo de licencia y volver a cargar el archivo de licencia. Asegúrese de que la capacidad de licencia del algoritmo de rastreo inteligente sea mayor o igual a la potencia nominal real del subarreglo.
1136	Comunicaciones anormales	Grave	1	El estado del cable de comunicaciones es anormal.	Detenga la comprobación de conexión de los cables y apague los interruptores de CC y CA del armario de distribución de energía. Espere 5 minutos. Verifique con un multímetro que no haya electricidad presente antes de revisar la conexión del cable de comunicaciones FE.
1251	Certificado no válido del SmartModule	Advertencia	1	El certificado de firma digital del SmartModule no es válido.	Compruebe la fecha y la hora o cambie el certificado de firma digital.
1252	Certificado del SmartModule a punto de expirar	Advertencia	1	El certificado de firma digital del SmartModule está a punto de expirar.	Cambie el certificado de firma digital de manera oportuna.

ID de la alarma	Nombre de la alarma	Gravedad de la alarma	Sub-ID de la alarma	Causa	Sugerencias
1253	Certificado expirado del SmartModule	Grave	1	El certificado de firma digital del SmartModule ha expirado.	Cambie el certificado de firma digital inmediatamente.
1140	Error en el arranque negro de la matriz	Menor	1	El comando de arranque negro no se ha entregado en la secuencia temporal correcta.	Póngase en contacto con el proveedor del controlador de la microrred para comprobar si admite el método de envío del comando de arranque negro descrito en el manual del usuario del SmartLogger.
		Menor	2	El estado de funcionamiento de la matriz no cumple la condición para un arranque negro.	El estado de funcionamiento actual de la matriz FV no cumple la condición para el arranque negro. La matriz FV debe apagarse antes del arranque negro. Para conocer detalles, consulte la descripción del arranque negro en el manual del arranque negro.
		Menor	3	No hay ningún ESS disponible.	<ol style="list-style-type: none"> 1. Compruebe la fuente de alimentación auxiliar de la CMU en el ESS. 2. Compruebe si la comunicación entre el ESS y el SmartLogger es normal.
		Menor	4	El ESS no admite el arranque negro.	Compruebe si los modelos y las versiones de software de todos los ESS de la matriz FV admiten el arranque negro. Si la versión del software no cumple el requisito, actualice el software del ESS a la versión requerida según las indicaciones del manual del usuario.
		Menor	5	El PCS no admite el arranque negro.	Compruebe si los modelos y las versiones de software de todos los PCS de la matriz FV admiten el arranque negro. Si la versión del software no cumple el requisito, actualice el software del PCS a la versión requerida según las indicaciones del manual del usuario.

ID de la alarma	Nombre de la alarma	Gravedad de la alarma	Sub-ID de la alarma	Causa	Sugerencias
		Menor	6	El arranque negro del ESS ha fallado.	<ol style="list-style-type: none"> 1. Compruebe si la comunicación entre el ESS y el SmartLogger es normal. 2. Observe las alarmas del ESS de la matriz, determine la causa del fallo y rectifíquelo según las sugerencias de rectificación correspondientes.
		Menor	7	No hay ningún PCS disponible.	<ol style="list-style-type: none"> 1. Compruebe si la conexión del cable de CC del PCS es normal. 2. Compruebe si el interruptor de la caja de conexiones del lado de CC del PCS está encendido. 3. Compruebe si la comunicación entre el PCS y el SmartLogger es normal.
		Menor	8	El arranque negro del PCS ha fallado.	Compruebe las alarmas de dispositivos del PCS y rectifíquelas en función de las sugerencias de eliminación de alarmas.

7.4 Operaciones de mantenimiento de WebUI

7.4.1 Cómo actualizar la versión de firmware del dispositivo

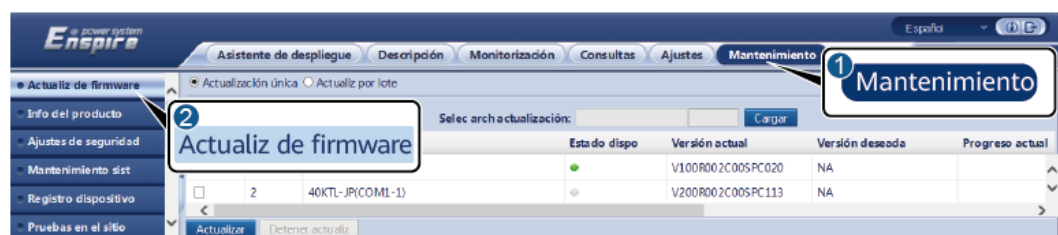
Contexto

La interfaz de usuario web permite actualizar el software del SmartLogger, del inversor, del PCS inteligente, del ESS de cadenas inteligentes, del módulo MBUS o del módulo PID.

Procedimiento

Paso 1 Realice una actualización.

Figura 7-1 Actualización



IL03J00037

NOTA

- La función **Detener actualiz** es aplicable únicamente a los dispositivos cuya actualización se encuentra en estado de espera.
- Si el modo de control de potencia activa se configura como **Conexión a red con potencia limitada** o como **Programación de comunicación remota**, y el modo de control de potencia reactiva se configura como **Control de circuito cerrado de factor de potencia** o el modo de funcionamiento de **Control de la batería** está habilitado, se recomienda actualizar el software cuando los inversores y los PCS inteligentes se desconectan de la red eléctrica. De lo contrario, es posible que el control de potencia sea anormal o que la actualización falle.

---Fin

7.4.2 Cómo configurar parámetros de seguridad

Figura 7-2 Ajustes de seguridad



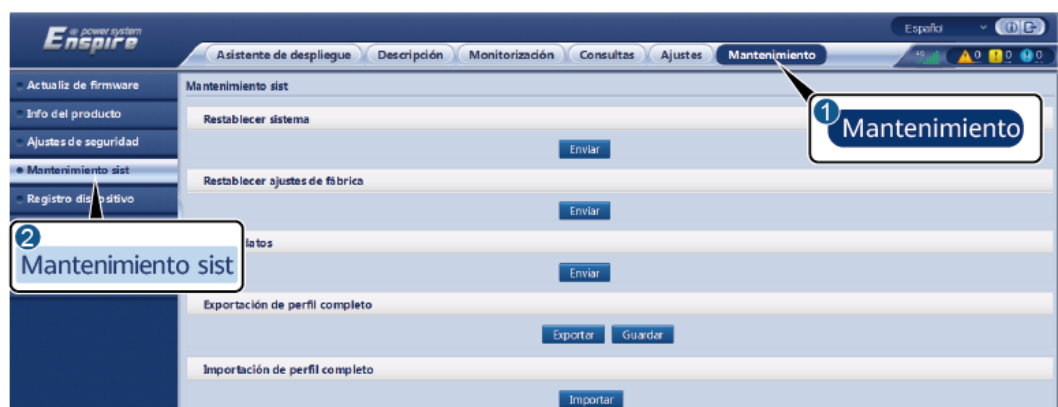
IL03J00038

Parámetro	Descripción
Cambio de contraseña	Cambia la contraseña que el usuario actualmente conectado utiliza para iniciar sesión en la interfaz de usuario basada en la web.
Fecha y hora de cierre de sesión automático	Una vez configurado este parámetro, se cierra automáticamente la sesión del usuario si este último no realiza ninguna operación dentro del periodo especificado.
Certificado de seguridad de interfaz de usuario basada en la web	Se recomienda usar el certificado y la clave de seguridad de red existentes.
Actualiz clave	Actualiza la clave utilizada para guardar la contraseña.
Certificado de seguridad de SmartModule	Carga el certificado de seguridad de red del SmartModule. Si el archivo de clave privada tiene una contraseña, seleccione Habilitar la clave e introduzca la contraseña de clave proporcionada por el proveedor del certificado.

Parámetro	Descripción
Configuración de la comunicación del SmartModule	Especifica si se debe habilitar la comunicación usando un certificado expirado. Si este parámetro se configura como Habilitar , el SmartLogger puede establecer comunicaciones con el SmartModule. Una vez expirado el certificado, configure este parámetro como Deshabilitar para evitar que el SmartLogger establezca comunicaciones con el SmartModule y así garantizar la seguridad de la red.
Configuración de TLS WEB ^[1]	Permite habilitar o deshabilitar las funciones de TLS1.0 y 1.1.
Verificación de firma digital para paquete de actualización	<ul style="list-style-type: none"> ● Si este parámetro se configura como Habilitar, el paquete de actualización debe contener el archivo de firma digital y no se debe modificar. ● Si este parámetro se configura como Deshabilitar, la firma digital del paquete de actualización no se verifica.
Detección de intrusiones	Si este parámetro se configura como Iniciando , cuando se detectan eventos de intrusión, tales como un inicio de sesión de usuario anormal o la manipulación de archivos de claves, se puede escoger Consulta>Eventos de seguridad para consultar los registros de excepciones.
Nota [1]: Este parámetro se puede configurar solo para la versión V300R001C00.	

7.4.3 Cómo enviar un comando de mantenimiento del sistema

Figura 7-3 Mantenimiento del sistema



Función	Descripción
Restablecer sistema	Restablece el SmartLogger, que se apagará y se reiniciará automáticamente.

Función	Descripción
Restablecer ajustes de fábrica	<ul style="list-style-type: none"> ● Solo las cuentas que tienen permiso de administrador (installer) pueden restablecer los ajustes de fábrica. ● Una vez restablecidos los ajustes de fábrica, se restablecen los valores predeterminados de todos los parámetros configurados (a excepción de los parámetros de comunicación y la fecha y la hora actuales). La información de funcionamiento, los registros de alarmas y los registros del sistema no se modifican. Tenga cuidado cuando decida realizar esta operación.
Borrar datos	Elimina todos los datos históricos del SmartLogger.
Exportación de perfil completo	Antes de reemplazar el SmartLogger, exporte el archivo de configuración correspondiente a un ordenador local.
Importación de perfil completo	Una vez reemplazado el SmartLogger, importe el archivo de configuración local al nuevo SmartLogger. Una vez finalizada la importación, el SmartLogger se reiniciará para que el archivo de configuración surta efecto. Asegúrese de que los parámetros de la pestaña Ajustes y los parámetros del MBUS integrado estén configurados correctamente.
Borrar caché	Los archivos temporales y los archivos de paquetes de actualización almacenados en el SmartLogger se pueden borrar a través de la opción Borrar caché .

7.4.3.1 Exportación de archivos de configuración completos

Procedimiento

1. Seleccione **Mantenimiento > Mantenimiento sist** y haga clic en **Exportar en Exportación de perfil completo**.

 **NOTA**

Durante la exportación de los archivos de configuración completos, deberá introducir la **Contraseña usuario actual** y configurar la **Contraseña de cifrado del archivo exportado** en el cuadro de diálogo **Volver a autenticar**.

Figura 7-4 Exportación de archivos de configuración completos



- Una vez realizada la exportación, haga clic en **Confirmar**. Haga clic en **Guardar** en **Exportación de perfil completo** para guardar los archivos de configuración completos.

7.4.3.2 Importación de archivos de configuración completos

Procedimiento

- Seleccione **Mantenimiento > Mantenimiento sist** y haga clic en **Importar** en **Importación de perfil completo**.

NOTA

Durante la importación de los archivos de configuración completos, deberá introducir la **Contraseña usuario actual** y configurar la **Contraseña de descifrado del archivo importado** en el cuadro de diálogo **Volver a autenticar**.

AVISO

- Si no se ha configurado la **Contraseña de cifrado del archivo exportado** para los archivos de configuración completos exportados, deseccione **Contraseña de descifrado del archivo importado** en el cuadro de diálogo **Volver a autenticar** al importar los archivos.
- Si se ha configurado la **Contraseña de cifrado del archivo exportado** para los archivos de configuración completos exportados, deberá configurar la **Contraseña de descifrado del archivo importado** en el cuadro de diálogo **Volver a autenticar** al importar los archivos.
- Cuando se reemplaza un SmartLogger3000 con fallos, los archivos relacionados con los certificados no se exportan. Una vez importados los archivos de configuración completos, se debe volver a cargar un certificado de terceros si es necesario.

Figura 7-5 Importación de archivos de configuración completos



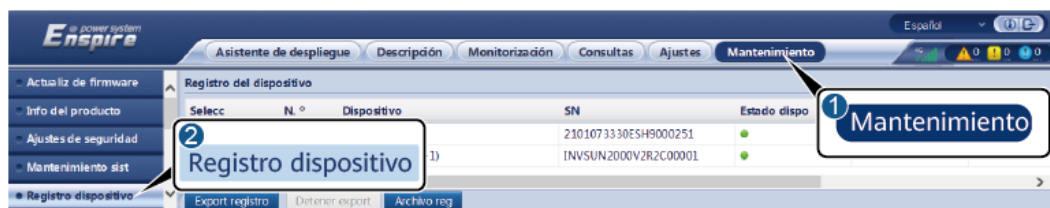
- Haga clic en **Seleccionar archivo**, seleccione todos los archivos exportados y haga clic en **Importar**.

7.4.4 Cómo exportar registros de dispositivos

Procedimiento

- Paso 1** Acceda a la página de registros de dispositivos.

Figura 7-6 Exportación de registros



IL03J00040

- Paso 2** Seleccione el dispositivo cuyos registros deban exportarse y haga clic en **Export registro**.

NOTA

- No podrán exportarse al mismo tiempo registros de dos o más tipos de dispositivos. Por ejemplo, no es posible seleccionar tanto **SUN2000** como **MBUS**.
- Como máximo, pueden exportarse al mismo tiempo los registros de seis dispositivos del mismo tipo.
- Si el modo de control de potencia activa se configura como **Conexión a red con potencia limitada** o como **Programación de comunicación remota**, y si el modo de control de potencia reactiva se configura como **Control de circuito cerrado de factor de potencia** o el modo de funcionamiento de **Control de la batería** está habilitado, se recomienda exportar registros cuando los inversores y los PCS inteligentes se desconectan de la red eléctrica. De lo contrario, es posible que el control de potencia sea anormal o que la exportación de registros falle.

Paso 3 Observe la barra de progreso y espere hasta que finalice la exportación de registros.

Paso 4 Una vez finalizada la exportación, haga clic en **Archivo reg** para guardar los registros.

----Fin

7.4.5 Cómo iniciar una prueba en el sitio

Contexto

Después de poner un inversor en funcionamiento, es necesario comprobar su estado periódicamente para detectar posibles riesgos y problemas.

Procedimiento

Paso 1 Inicie una prueba en el sitio.

Figura 7-7 Prueba en el sitio



IL03J00041

Pestaña	Función	Descripción de la operación
Inspección	Permite comprobar el estado de funcionamiento del inversor.	<ol style="list-style-type: none"> Si está seleccionada la opción Inspección indiv, escoja el dispositivo que desee inspeccionar. Si está seleccionada la opción Inspección por lote, no es necesario seleccionar un dispositivo. Configure el parámetro Tipo de inspección. Haga clic en Iniciar inspección. Observe la barra de progreso y espere hasta que finalice la inspección. Una vez finalizada la inspección, haga clic en Archivo reg para descargar el registro de inspección.

Pestaña	Función	Descripción de la operación
Control aleatorio	<p>Permite iniciar un control aleatorio.</p> <p>NOTA La función de control aleatorio está disponible únicamente para dispositivos cuyos códigos de red estén configurados según la norma japonesa.</p>	<ol style="list-style-type: none"> 1. Seleccione el dispositivo al que desea realizar el control aleatorio. 2. Haga clic en Inic contr aleat. 3. Realice una prueba de control aleatorio en el sitio. 4. Una vez finalizada la prueba de control aleatorio, haga clic en Det contr aleat.

----Fin

7.4.6 Cómo gestionar licencias

Contexto

Las funciones de diagnóstico inteligente de curva de corriente-voltaje, monitorización inteligente de cadenas fotovoltaicas, algoritmo de seguimiento inteligente y compensación inteligente de potencia reactiva pueden usarse solo tras comprar una licencia.

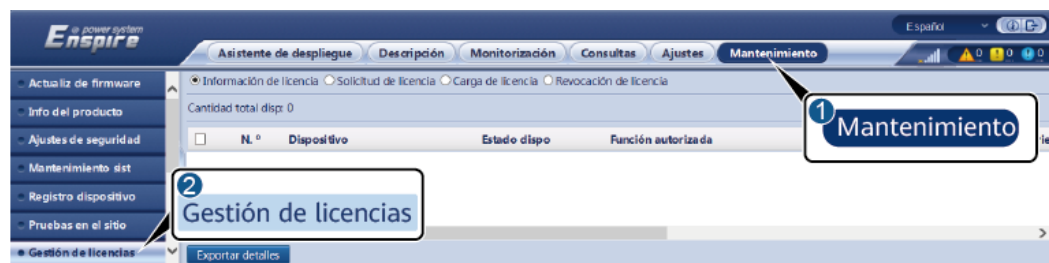
Los archivos de licencia para el diagnóstico inteligente de curva de corriente-voltaje y la monitorización inteligente de cadenas fotovoltaicas deben almacenarse en el inversor solar, y los archivos de licencia para el algoritmo de seguimiento inteligente y la compensación inteligente de potencia reactiva deben almacenarse en el SmartLogger. La correspondencia entre el número de serie de un dispositivo y una licencia es única.

La gestión de licencias permite ver la información correspondiente a las licencias del inversor solar y conocer el estado actual de ellas. Antes del reemplazo de un dispositivo, la licencia correspondiente se debe revocar para que se pueda generar un código de revocación; dicho código se podrá utilizar para solicitar una nueva licencia de dispositivo.

Procedimiento

Paso 1 Acceda a la página de gestión de licencias.

Figura 7-8 Gestión de licencias



IL03J00042

Pestaña	Función	Descripción de la operación
Información de licencia	Permite ver la información correspondiente a las licencias.	<ol style="list-style-type: none"> 1. Seleccione el nombre del dispositivo cuyos detalles de licencias deban exportarse. 2. Haga clic en Exportar detalles.
Solicitud de licencia	Permite exportar el archivo de solicitud de licencia.	<ol style="list-style-type: none"> 1. Seleccione el nombre del dispositivo para el que desee solicitar una licencia. 2. Haga clic en Expor arch solicitud licencia. 3. Compre una licencia de Huawei y solicite el archivo de licencia a los ingenieros de asistencia técnica de Huawei.
Carga de licencia	Permite cargar la licencia obtenida en el dispositivo correspondiente.	<ol style="list-style-type: none"> 1. Haga clic en Subir licencia. 2. Seleccione el nombre del dispositivo cuya licencia deba cargarse. 3. Haga clic en Cargar licencia.
Revocación de licencia	Permite revocar una licencia o exportar el archivo del código de revocación.	<ol style="list-style-type: none"> 1. Seleccione el nombre del dispositivo cuya licencia deba revocarse. 2. Haga clic en Revocación de licencia. 3. Haga clic en Expor arch cód revoc.

 **NOTA**

Asegúrese de que la extensión del archivo de licencia que se vaya a importar sea .dat o .zip.


----Fin

7.4.7 Cómo gestionar el SmartModule

Contexto

Los datos de rendimiento del inversor, del PCS inteligente, de la CMU y de la ESU, así como la producción energética diaria, mensual y anual, se pueden volver a recopilar.

Procedimiento

1. Seleccione **Mantenimiento > Gestión dispositivos > SmartModule**.
2. Seleccione el dispositivo que desea eliminar y haga clic en  para hacerlo.

 **NOTA**



se usa para cambiar la contraseña de autenticación secundaria del SmartModule.

7.4.8 Gestión de usuarios

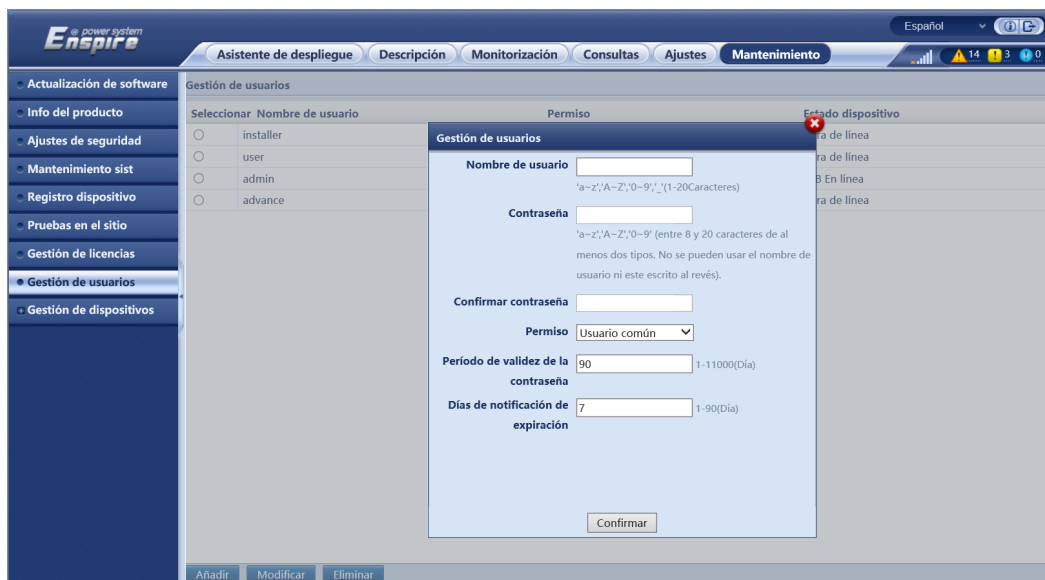
Contexto

- Una vez actualizado el SmartLogger de la versión V300R001C00 a otra, el usuario **instalador** recibe el permiso de administrador, mientras que el usuario **admin** se convierte en un usuario avanzado.
- Después de iniciar sesión como **installer** usted podrá añadir, modificar y eliminar usuarios.

Procedimiento

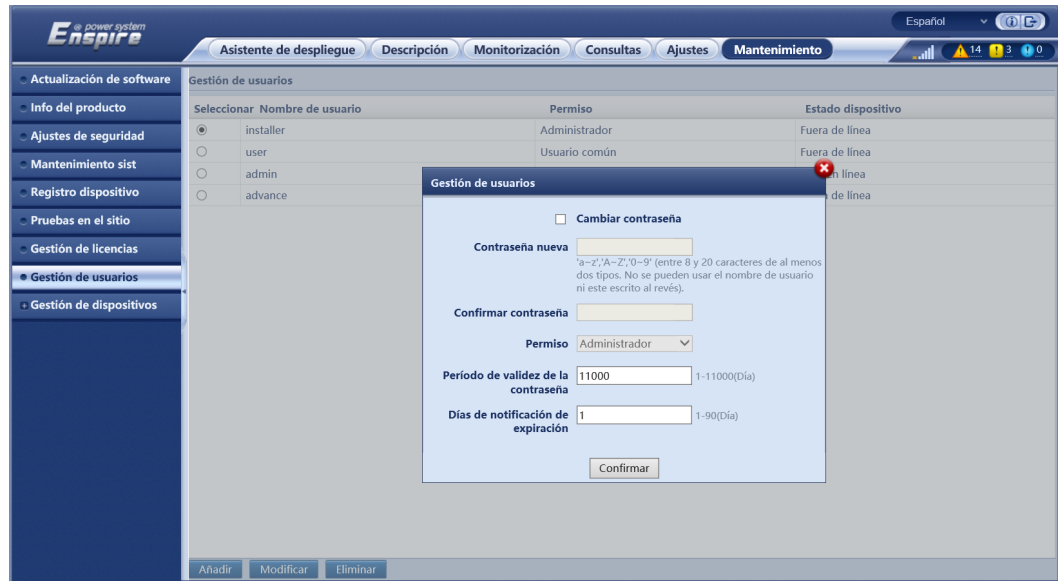
Paso 1 Añada un usuario.

Figura 7-9 Añadidura de un usuario



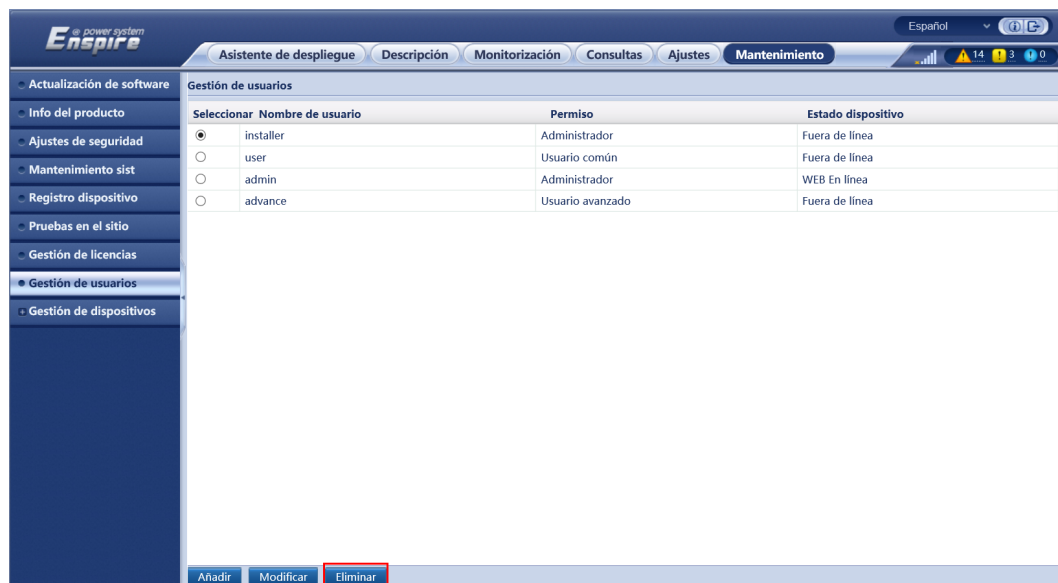
Paso 2 Modifique un usuario.

Figura 7-10 Modificación de un usuario



Paso 3 Elimine un usuario.

Figura 7-11 Eliminación de un usuario



----Fin

7.4.9 Cómo obtener datos de rendimiento

Contexto

Los datos de rendimiento del inversor solar, del PCS inteligente, de la CMU y de la ESU, así como la producción energética diaria, mensual y anual, se pueden volver a recopilar (esto se denomina "recopilación adicional de datos").

Procedimiento

- Paso 1** Seleccione **Mantenimiento > Gestión dispositivos > Recopilación de datos**.
- Paso 2** Seleccione el tipo de datos que desea obtener y configure el periodo de recopilación.
- Paso 3** Seleccione el nombre del dispositivo cuyos datos deban recopilarse y haga clic en **Recopilar datos**.
- Paso 4** Espere hasta que se obtengan todos los datos. En la página **Monitorización**, consulte el resultado de la recopilación.

----Fin

7.4.10 Cómo ajustar la producción energética total

Esta sección es aplicable a la versión V300R001C00.

Procedimiento

- Paso 1** Seleccione **Mantenimiento > Gestión dispositivos > Ajustar total de rendimiento de energía**.
- Paso 2** Configure **Ajustar total de rendimiento de energía(kWh)**, seleccione el nombre del dispositivo cuya producción energética total deba ajustarse y haga clic en **Enviar**.

----Fin

7.4.11 Arranque forzoso

Esta sección no es aplicable a la versión V300R001C00.

Procedimiento

- Paso 1** Escoja **Mantenimiento > Gestión de dispositivos > Realizar arranque forzoso** y haga clic en **Iniciando**. Esta operación interrumpirá los servicios en curso de la matriz. Realice esta operación con precaución.

NOTA

- La operación de arranque forzoso a nivel de la matriz dura 180 minutos. El SmartLogger debe mantener el estado de arranque forzoso a nivel de la matriz. El estado predeterminado es **Inactivo**. Una vez iniciada una tarea de arranque forzoso, el SmartLogger obtiene periódicamente el valor del SOC de cada rack de baterías. Si el valor del SOC es inferior al 50 %, el SmartLogger se queda en el estado **Realizando arranque forzoso....** Si el valor del SOC de cada rack de baterías supera el 50 % o si se excede la duración de protección máxima correspondiente al arranque forzoso, el SmartLogger restablece el estado del arranque forzoso a **Inactivo**.
- Las tareas de arranque forzoso ya iniciadas se pueden detener. En este caso, los dispositivos de la matriz detienen el arranque forzoso y vuelven a su estado original.
- Una vez iniciada una tarea de arranque forzoso a nivel de la matriz, si se conectan dispositivos nuevos y estos no se pueden iniciar automáticamente, o si algunos dispositivos se reinician, el SmartLogger envía un comando de arranque forzoso a intervalos de 5 minutos para garantizar que los dispositivos puedan identificar el estado de arranque forzoso.

----Fin

7.5 Cómo desechar el dispositivo

Si la vida útil del SmartLogger ha concluido, deséchelo respetando las normas locales relativas a los residuos de equipos eléctricos.

8 Preguntas frecuentes

8.1 ¿Cómo se conecta el SmartLogger a la aplicación SUN2000 o a la aplicación FusionSolar?

Prerrequisito

- El SmartLogger debe estar encendido.
- La función WLAN debe estar habilitada en el SmartLogger.

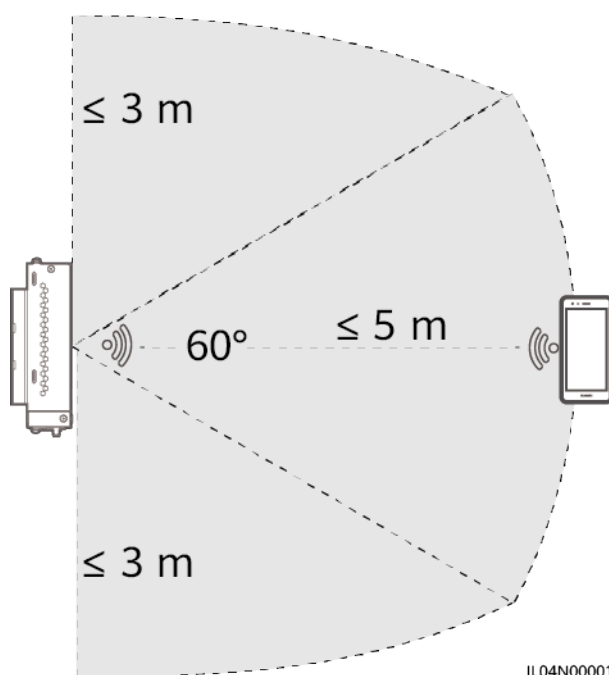
NOTA

- Por defecto, el parámetro **WLAN** está configurado como **Apagado en espera**.
- Cuando el parámetro **WLAN** se configure como **Apagado en espera**, la función de WLAN estará disponible 4 horas después del encendido del SmartLogger. En otros casos, mantenga pulsado el botón RST (de 1 s a 3 s) para habilitar la función WLAN.
- Si el parámetro **WLAN** está configurado como **Siempre apagado**, seleccione **Ajustes > Red inalámbrica** en la interfaz de usuario basada en la web del SmartLogger y configure el parámetro **WLAN** como **Siempre encendido** o **Apagado en espera**.
- Se recomienda la aplicación FusionSolar cuando el SmartLogger está conectado a la nube de alojamiento FusionSolar. Se recomienda la aplicación SUN2000 cuando el SmartLogger está conectado a otros sistemas de gestión.
- La aplicación SUN2000 o la aplicación FusionSolar deben estar instaladas en el teléfono móvil.

Contexto

- La aplicación FusionSolar o la aplicación SUN2000 se comunican con el SmartLogger a través de la WLAN para proporcionar funciones tales como la consulta de alarmas, los ajustes de parámetros y el mantenimiento de rutina.
- Sistema operativo del teléfono móvil: Android 4.0 o una versión posterior.
- Acceda a la tienda de aplicaciones de Huawei (<https://appstore.huawei.com>), busque **SUN2000** o **FusionSolar** y descargue el paquete de instalación de la aplicación.

Figura 8-1 Alcance de conexión de WLAN



Procedimiento

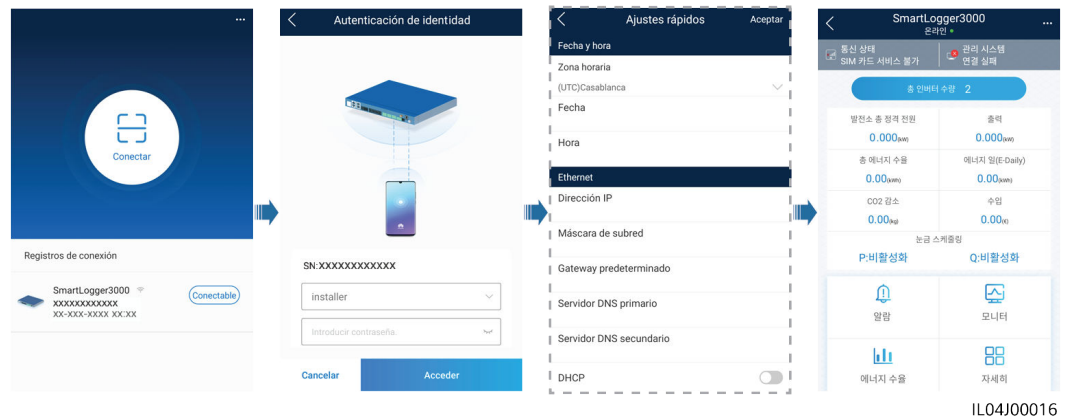
Paso 1 Inicie sesión en la aplicación.

1. (Conexión del SmartLogger a la nube de alojamiento FusionSolar) Abra la aplicación FusionSolar, inicie sesión en intl.fusionsolar.huawei.com como instalador y seleccione **Yo > Puesta en servicio del dispositivo** para conectarse a la zona WLAN del SmartLogger.
2. (Conexión del SmartLogger a otros sistemas de gestión) Abra la aplicación SUN2000 y conéctese a la zona WLAN del SmartLogger.
3. Seleccione **installer** e introduzca la contraseña de inicio de sesión.
4. Pulse **INICIAR SESIÓN** y acceda a la pantalla **Ajustes rápidos** o la pantalla **SmartLogger**.

📖 NOTA

- Las capturas de pantalla de este documento corresponden a la versión 3.2.00.002 (Android) de la herramienta de puesta en servicio local de la aplicación SUN2000 y la aplicación FusionSolar.
- El nombre de la zona WLAN inicial del SmartLogger es **Logger_SN**, y la contraseña inicial es **Changeme**. El número de serie puede verse en la etiqueta del SmartLogger.
- Las contraseñas iniciales de **installer** y **user** son **00000a** para la puesta en servicio del dispositivo tanto con la aplicación FusionSolar como con la aplicación SUN2000.
- Utilice la contraseña inicial para el primer encendido y cámbiela inmediatamente después del inicio de sesión. Para garantizar la seguridad de la cuenta, cambie la contraseña periódicamente y recuerde la nueva. Si no cambia la contraseña inicial, es posible que otros tengan acceso a ella. Si una contraseña no se modifica durante mucho tiempo, es posible que alguien la robe o la descifre. Si una contraseña se pierde, no será posible acceder al dispositivo. En estos casos, el usuario será responsable de cualquier pérdida ocasionada a la planta de celdas fotovoltaicas.
- Tras el primer encendido del SmartLogger o tras el restablecimiento de sus valores de fábrica, si la configuración de parámetros no se realiza en la interfaz de usuario basada en la web, aparecerá la pantalla de ajustes rápidos después de iniciar sesión en la aplicación. Los parámetros se pueden configurar según los requisitos del sitio.

Figura 8-2 Inicio de sesión en la aplicación



IL04J00016

----Fin

8.2 ¿Cómo se configuran los parámetros de FTP?

Contexto

La función FTP se usa para acceder a un NMS de terceros. El SmartLogger puede proporcionar la información de configuración y los datos de funcionamiento del sistema gestionado de plantas de celdas fotovoltaicas a través de FTP. Un NMS de terceros puede acceder a los dispositivos de Huawei después de su configuración.

FTP es un protocolo estándar universal que no cuenta con ningún mecanismo de autenticación de seguridad. Los datos transmitidos a través de FTP no se cifran. Para disminuir los riesgos de seguridad de la red, la dirección IP del servidor FTP de terceros conectado está en blanco por defecto. Este protocolo puede transmitir los datos de funcionamiento de las plantas de celdas fotovoltaicas, lo que puede ocasionar una filtración de datos de los usuarios. Por lo tanto, tenga precaución cuando utilice este protocolo. Los usuarios son responsables de cualquier pérdida ocasionada por la habilitación del protocolo FTP (protocolo no seguro). Se recomienda tomar medidas a nivel de las plantas de celdas fotovoltaicas para reducir los riesgos de seguridad, o utilizar el sistema de gestión de Huawei para mitigar los riesgos.

Procedimiento

Paso 1 Configure los parámetros de FTP y haga clic en **Enviar**.

Figura 8-3 Configuración de los parámetros de FTP



IL04J00017

Parámetro	Descripción
Servidor FTP	Configure este parámetro indicando el nombre de dominio o la dirección IP del servidor FTP.
Nombre de usuario	Configure este parámetro indicando el nombre de usuario para iniciar sesión en el servidor FTP.
Contraseña	Configure este parámetro indicando la contraseña de inicio de sesión en el servidor FTP.
Directorio remoto	Una vez configurado este parámetro, se crea un subdirectorio del mismo nombre en el directorio predeterminado de carga de los datos (especificado por el servidor FTP).
Exportación de datos	Especifica si se pueden generar informes de datos.
Formato de archivo	Se admiten los valores Formato 1 , Formato 2 , Formato 3 y Formato 4 . NOTA El Formato 2 tiene dos puntos de información más que el Formato 1 : E-Day (producción energética del día actual) y E-Total (producción energética total). El Formato 3 tiene más puntos de información que el Formato 1 y el Formato 2 : medidor de potencia, módulo PID, dispositivo definido por el usuario y datos de SmartLogger. El Formato 4 tiene más puntos de información que el Formato 3 : potencia activa y reactiva de los medidores de potencia.
Nombre del archivo	Configure este parámetro indicando el formato del nombre del archivo.
Formato de fecha y hora	Configure este parámetro indicando el formato de fecha y hora.

Parámetro	Descripción
Modo de exportación	<p>El valor puede ser Cíclico o Fecha y hora fijas.</p> <ul style="list-style-type: none"> ● Cíclico: Se generan informes de datos periódicamente. El parámetro Intervalo de exportación especifica el periodo para generar informes de datos. El parámetro Modo de archivo especifica si los informes deben incluir todos los datos o solo los datos incrementales de un día cada vez. ● Fecha y hora fijas: Se generan informes de datos en un momento específico. El parámetro Fecha y hora fijas especifica la fecha y la hora para generar informes de datos.

 **NOTA**

Haga clic en **Iniciar prueba infor** para comprobar si el SmartLogger puede enviar informes de datos al servidor FTP.

----**Fin**

Resolución de problemas

AVISO

Si el código de error no está incluido en la siguiente tabla, obtenga los registros de funcionamiento del SmartLogger y póngase en contacto con el servicio de asistencia técnica de Huawei.

Código de error	Sugerencia de resolución del problema	Código de error	Sugerencia de resolución del problema
0x1002	Configure la dirección del servidor FTP.	0x1003	<ol style="list-style-type: none"> 1. Compruebe si la dirección del servidor DNS está configurada correctamente. 2. Compruebe si el nombre de dominio del servidor FTP de terceros está configurado correctamente.
0x1004	Configure el nombre de usuario de la cuenta FTP.	0x1005	Configure el nombre de usuario de la cuenta FTP.
0x3001	<ol style="list-style-type: none"> 1. Compruebe si la dirección del servidor FTP está configurada correctamente. 2. Compruebe si el servidor FTP de terceros está funcionando de forma adecuada. 	0x3002	<ol style="list-style-type: none"> 1. Compruebe si el nombre de usuario de la cuenta FTP está configurado correctamente. 2. Compruebe si la contraseña de la cuenta FTP está configurada correctamente.

Código de error	Sugerencia de resolución del problema	Código de error	Sugerencia de resolución del problema
0x3007	Compruebe si el servidor FTP de terceros permite que el cliente cargue datos.	0x3008	Asegúrese de que el directorio de carga de datos del SmartLogger exista en el servidor FTP de terceros.
Otros códigos	Obtenga los registros de operación del SmartLogger y póngase en contacto con el servicio de asistencia técnica de Huawei.	N/A	N/A

8.3 ¿Cómo se configuran los parámetros de correo electrónico?

Contexto

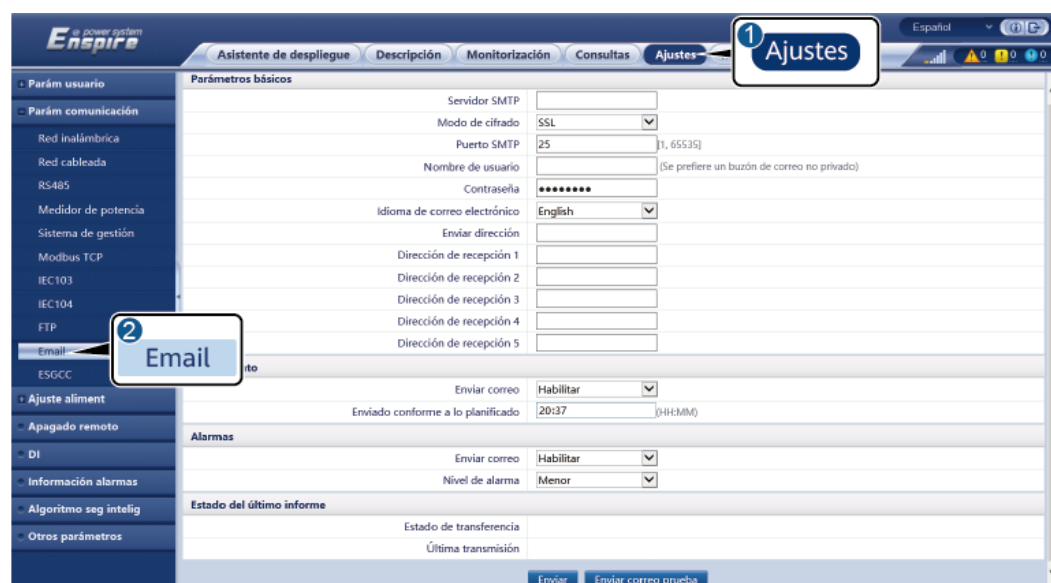
El SmartLogger puede enviar correos electrónicos para proporcionar a los usuarios información actual sobre la producción energética, las alarmas y el estado de los dispositivos del sistema de la planta de celdas fotovoltaicas, lo que permite conocer las condiciones de funcionamiento de dicho sistema de manera oportuna.

Cuando use esta función, asegúrese de que el SmartLogger pueda conectarse al servidor de correo electrónico configurado, y de que los parámetros de Ethernet y de correo electrónico estén correctamente configurados para el SmartLogger.

Procedimiento

Paso 1 Configure los parámetros de correo y haga clic en **Enviar**.

Figura 8-4 Configuración de los parámetros de correo electrónico



IL04J00018

Parámetro	Descripción
Servidor SMTP	Configure este parámetro indicando el nombre de dominio o la dirección IP del servidor SMTP.
Modo de cifrado	Configure este parámetro indicando el modo de cifrado de los correos electrónicos.
Puerto SMTP	Configure este parámetro indicando el puerto de envío de los correos electrónicos.
Nombre de usuario	Configure este parámetro indicando el nombre de usuario para iniciar sesión en el servidor SMTP.
Contraseña	Configure este parámetro indicando la contraseña de inicio de sesión en el servidor SMTP.
Idioma de correo electrónico	Configure este parámetro indicando el idioma para el envío de correos electrónicos.
Dirección de envío	Configure este parámetro indicando la dirección para el envío de correos electrónicos.
Dirección de recepción N NOTA “N” es 1, 2, 3, 4 o 5.	Configure este parámetro indicando la dirección para la recepción de correos electrónicos.
Rendimiento	Especifica si se deben enviar datos de producción energética por correo, así como la fecha y hora de envío de correos.
Alarmas	Especifica si se deben enviar alarmas por correo, así como la gravedad de las alarmas que se van a enviar.

 **NOTA**

Haga clic en **Enviar correo prueba** para comprobar si el SmartLogger puede enviar correos electrónicos a los usuarios correctamente.

----Fin

Resolución de problemas

AVISO

Si el código de error no está incluido en la siguiente tabla, obtenga los registros de funcionamiento del SmartLogger y póngase en contacto con el servicio de asistencia técnica de Huawei.

Código de error	Sugerencia de resolución del problema	Código de error	Sugerencia de resolución del problema
0x2002	<ol style="list-style-type: none"> 1. Compruebe si la dirección del servidor DNS está configurada correctamente. 2. Compruebe si el nombre de dominio y la dirección IP del servidor SMTP son correctos. 3. Compruebe si la comunicación de red entre el sistema de gestión y el servidor DNS es normal. 	0x2003	<ol style="list-style-type: none"> 1. Vuelva a intentarlo más tarde. 2. Compruebe si el nombre de dominio y la dirección IP del servidor SMTP son correctos.
0x200b	<ol style="list-style-type: none"> 1. Compruebe si la dirección del servidor DNS es correcta. 2. Compruebe si el nombre de dominio y la dirección IP del servidor SMTP son correctos. 	0x4016	<ol style="list-style-type: none"> 1. Vuelva a intentarlo más tarde. 2. Compruebe si la dirección del servidor DNS está configurada correctamente. 3. Compruebe si el nombre de dominio y la dirección IP del servidor SMTP son correctos.
0x406e	Confirme el modo de cifrado y el puerto admitidos por la casilla de correo, y compruebe si son correctos.	0x8217	<ol style="list-style-type: none"> 1. Compruebe si el nombre de usuario y la contraseña son correctos. 2. Inicie sesión en la casilla de correo del remitente del correo e inicie el servicio SMTP. 3. Inicie sesión en la casilla de correo del remitente del correo e inicie la función del código de licencia de cliente de terceros.
0xa003	Compruebe si el nombre de dominio y la dirección IP del servidor SMTP son correctos.	0xa005	Introduzca el nombre de usuario correctamente.
0xa006	Introduzca la contraseña correctamente.	0xe002	Configure el dominio / la dirección IP del servidor SMTP correctamente.
0xe003	Configure correctamente las direcciones para el envío y la recepción de correos electrónicos.	Otros	Obtenga los registros de funcionamiento del SmartLogger y póngase en contacto con el centro de servicios de Huawei.

8.4 ¿Cómo se modifican el SSID y la contraseña de la WLAN integrada?

Procedimiento

Paso 1 Seleccione **Ajustes > Red inalámbrica**, configure los parámetros para la WLAN integrada y haga clic en **Enviar**.

Parámetro	Descripción
WLAN	<p>Especifica el estado de la WLAN integrada.</p> <ul style="list-style-type: none"> ● Siempre encendido: El módulo WLAN está encendido. ● Apagado en espera: El módulo WLAN se apaga automáticamente cuando está inactivo. Mantenga pulsado el botón RST durante 1 a 3 segundos para encender el módulo WLAN y espere hasta que se conecte la aplicación SUN2000. Si la aplicación SUN2000 no se conecta, el módulo WLAN se apagará automáticamente después de haber estado encendido durante 4 horas. ● Siempre apagado: El módulo WLAN no está encendido y no puede encenderse manteniendo pulsado el botón.
SSID	<ul style="list-style-type: none"> ● Especifica el nombre de la WLAN integrada. ● El nombre predeterminado de la WLAN integrada es Logger_SN.
Contraseña	<ul style="list-style-type: none"> ● Especifica la contraseña para acceder a la WLAN integrada. ● La contraseña inicial de la WLAN integrada es Changeme. ● Utilice la contraseña inicial para el primer encendido y cámbiela inmediatamente después del inicio de sesión. Para garantizar la seguridad de la cuenta, cambie la contraseña periódicamente y recuerde la nueva. Si no cambia la contraseña inicial, es posible que otros tengan acceso a ella. Si una contraseña no se modifica durante mucho tiempo, es posible que alguien la robe o la descifre. Si se pierde una contraseña, deberán restablecerse los ajustes de fábrica del dispositivo. En estos casos, el usuario será responsable de cualquier pérdida ocasionada a la planta de celdas fotovoltaicas.

---Fin

8.5 ¿Cómo se usan los puertos DI?

El SmartLogger cuenta con cuatro puertos DI, que admiten la planificación de potencia activa de DI, la planificación de potencia reactiva de DI, la DRM, el apagado remoto y la introducción de alarmas correlacionadas.

Para obtener información detallada acerca de la planificación de potencia activa de DI, la planificación de potencia reactiva de DI, la DRM y el apagado remoto, consulte la sección [6.7 Planificación de la red eléctrica](#).

AVISO

Antes de configurar la función correspondiente, asegúrese de que el puerto DI no se haya configurado para otros fines. De lo contrario, los ajustes fallarán.

Entrada de alarma

Cuando se envía un nivel válido a un puerto DI, se genera una alarma. El nombre y la gravedad de la alarma se pueden configurar.

Paso 1 Seleccione **Ajustes > DI** y asocie alarmas con puertos DI.

Parámetro	Descripción
Estado de activación	Si este parámetro está configurado como Activado para un puerto DI, se puede configurar la función de ese puerto. De lo contrario, no se podrá configurar la función del puerto DI.
Estado contacto seco	Especifica el estado de entrada válido de un puerto DI.
Generación de alarma	Especifica si se permite la generación de alarmas.
Gravedad de alarma	Especifica la gravedad de las alarmas.
Activar apagado	Especifica si se debe enviar un comando de apagado remoto del inversor solar.
Activar arranque	Especifica si se debe enviar un comando de arranque remoto del inversor solar.
Nombre de alarma	Especifica el nombre de la alarma.
Retardo del arranque	Especifica el tiempo de retardo para el arranque automático del inversor solar después de configurar Activar arranque como Habilitar .

----Fin

8.6 ¿Cómo se usan los puertos DO?

El SmartLogger cuenta con dos puertos DO, que admiten el restablecimiento de routers externos, las alarmas sonoras y visuales para fallos de conexión a tierra, y la generación de alarmas correlacionadas.

AVISO

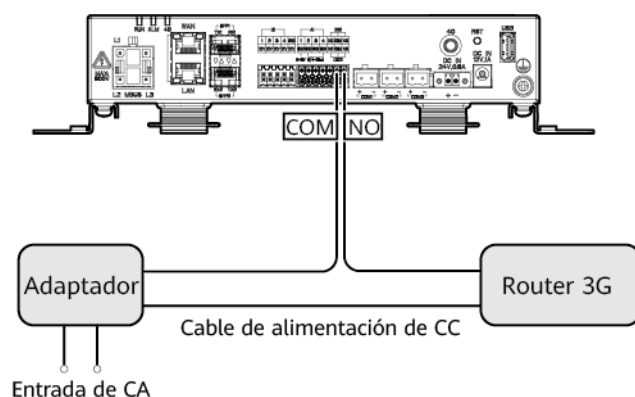
Antes de configurar la función correspondiente, asegúrese de que el puerto DO no se haya configurado para otros fines. De lo contrario, los ajustes fallarán.

Cómo restablecer un router externo

Conecte un cable de alimentación de CC del router 3G a uno de los puertos DO del SmartLogger y encienda o apague el módulo inalámbrico conectando o desconectando el contacto seco DO para controlar el restablecimiento del router 3G.

- Paso 1** Desconecte un cable de alimentación de CC del router y conéctelo a un puerto DO del SmartLogger.

Figura 8-5 Conexión a un puerto DO



- Paso 2** Seleccione **Ajustes > Otros parámetros** y configure el parámetro **Restablecer el router externo** indicando el puerto DO.

----Fin

Alarma sonora y visual para fallos de conexión a tierra

Conecte un cable de alimentación de CC de alarma sonora y visual a uno de los puertos DO del SmartLogger y encienda o apague dicha alarma conectando o desconectando el contacto seco DO para la generación de alarmas sonoras y visuales de fallos de conexión a tierra.

- Paso 1** Conecte un cable de alimentación de CC de alarma sonora y visual al puerto DO (COM/NO) del SmartLogger.

Paso 2 Seleccione **Ajustes > Información alarmas** y asocie el parámetro **Baja resistencia de aislamiento** con el puerto DO.

----Fin

Información de alarmas

Después de que una alarma del inversor solar se asocie con un puerto DO, dicho puerto enviará una señal de alarma cuando el inversor solar genere la alarma en cuestión.

Paso 1 Seleccione **Ajustes > Información alarmas** y asocie alarmas del inversor solar con el puerto DO.

NOTA

Si el SmartLogger se reinicia o se apaga una vez habilitada esta función, es posible que cambie el estado del puerto DO y que la información de las alarmas sea anormal.

----Fin

8.7 ¿Cómo se usa el puerto USB?

El SmartLogger cuenta con un puerto USB que proporciona alimentación de 5 V/1 A.

- El puerto USB puede conectarse a un router 3G para suministrar alimentación al router, y el suministro eléctrico del puerto USB se desconecta cuando se desconecta la comunicación, lo que permite el control de restablecimiento del router 3G.

AVISO

Si la corriente de funcionamiento máxima del router 3G es superior a 1 A, la conexión no podrá establecerse a través del puerto USB.

- El puerto USB puede conectarse a una unidad flash USB para tareas de mantenimiento local, exportación de registros de dispositivos y actualización de dispositivos.

NOTA

Se recomienda utilizar una unidad flash USB SanDisk, Netac o Kingston para garantizar la compatibilidad.

Conexión a un router 3G

Si el cable de alimentación de CC del router 3G tiene un conector USB estándar con una corriente de funcionamiento máxima inferior a 1 A, puede conectarse directamente al puerto USB del SmartLogger.

Paso 1 Conecte el conector USB del cable de alimentación de CC del router 3G al puerto USB del SmartLogger.

Paso 2 Si es necesario usar la función de restablecimiento del router externo, seleccione **Ajustes > Otros parámetros** y configure **Restablecer el router externo** como **USB**.

----Fin

Cómo conectarse a una unidad flash USB para el mantenimiento local

Paso 1 Inserte la unidad flash USB en el puerto USB de la parte inferior del SmartLogger.

Paso 2 Inicie sesión en la aplicación como **installer**, seleccione **Más > Mantenimiento sist** en la pantalla del SmartLogger y realice el mantenimiento local.

Mantenimiento local	Descripción	Prerrequisitos
Configuración sin conexión	Una vez importado el archivo de configuración de despliegue de la central eléctrica a través de la opción Configuración sin conexión, el SmartLogger realiza automáticamente la configuración del despliegue.	El archivo de configuración de despliegue de la central eléctrica se debe haber guardado en el directorio raíz de la unidad flash USB.
Exportación de todos los archivos	Antes de reemplazar el SmartLogger, exporte el archivo de configuración correspondiente a un ordenador local.	N/A
Importación de todos los archivos	Una vez reemplazado el SmartLogger, importe el archivo de configuración local al nuevo SmartLogger. Una vez finalizada la importación, el SmartLogger se reiniciará para que el archivo de configuración surta efecto. Asegúrese de que los parámetros de la pestaña Ajustes y los parámetros del MBUS integrado estén configurados correctamente.	Todos los archivos exportados se deben haber guardado en el directorio raíz de la unidad flash USB.

Paso 3 Una vez finalizado el mantenimiento local, extraiga la unidad flash USB.

AVISO

Una vez importados los archivos, el SmartLogger se reiniciará automáticamente.

----Fin

Cómo conectarse a una unidad flash USB para exportar registros de dispositivos

Paso 1 Conecte la unidad flash USB al puerto USB del SmartLogger.

Paso 2 Inicie sesión en la aplicación como **installer**, seleccione **Más > Registros del dispositivo**, seleccione el dispositivo cuyos registros desea exportar y pulse **Siguiente**.

Paso 3 Seleccione los tipos de registros que desea exportar y pulse **Confirmar** para comenzar a exportar registros del dispositivo.

Paso 4 Una vez exportados los registros, extraiga la unidad flash USB.

----Fin

Cómo conectarse a una unidad flash USB para la actualización de un dispositivo

El SmartLogger, el inversor solar, el módulo MBUS o el módulo PID se pueden actualizar usando una unidad flash USB.

Paso 1 Guarde el paquete de actualización del dispositivo en la unidad flash USB.

NOTA

No descomprima el paquete de actualización.

Paso 2 Conecte la unidad flash USB al puerto USB del SmartLogger.

Paso 3 Inicie sesión en la aplicación como **installer**, seleccione **Más > Actualizar**, seleccione un único dispositivo o múltiples dispositivos del mismo tipo y pulse **Siguiente**.

Paso 4 Seleccione el paquete de actualización y pulse **Siguiente**.

Paso 5 Confirme el paquete de actualización y el dispositivo que desea actualizar, y pulse **Finalizar** para comenzar a actualizar el dispositivo.

NOTA

Una vez finalizada la actualización, el dispositivo se reiniciará automáticamente.

Paso 6 Una vez finalizada la actualización, extraiga la unidad flash USB.

----Fin

8.8 ¿Cómo se cambia el nombre de un dispositivo?

Procedimiento

Paso 1 Seleccione **Mantenimiento > Gestión dispositivos > Lista dispositivos**.

Paso 2 Modificar el nombre del dispositivo en función de la situación real, seleccione el nombre modificado y haga clic en **Modificar info disp**.

NOTA

También se puede exportar la información del dispositivo a un archivo .csv, modificar el archivo e importar el archivo modificado para modificar la información del dispositivo.

----Fin

8.9 ¿Cómo se cambia la dirección de comunicaciones?

El SmartLogger permite cambiar las direcciones de comunicaciones de los dispositivos Huawei en las páginas **Conectar dispositivo** o **Lista dispositivos**.

Cómo cambiar la dirección de comunicaciones en la página **Conectar dispositivo**

- Paso 1** Seleccione **Mantenimiento > Gestión dispositivos > Conectar dispositivo**.
- Paso 2** Haga clic en **Asignar dir auto**, configure la dirección inicial para la asignación y confirme la asignación de la dirección.
- Paso 3** Confirme el ajuste de la dirección, ajuste la dirección del dispositivo según se requiera y haga clic en **Ajuste de dirección**.
- Paso 4** Confirme para volver a buscar el dispositivo.
- Paso 5** Una vez finalizada la búsqueda, haga clic en **Cerrar**.

----Fin

Cómo cambiar la dirección de comunicaciones en la página **Lista dispositivos**

- Paso 1** Seleccione **Mantenimiento > Gestión dispositivos > Lista dispositivos**.
- Paso 2** Cambie la dirección de comunicaciones y el nombre del dispositivo en función de los requisitos del sitio, seleccione los datos modificados y haga clic en **Modificar info disp**.
- Paso 3** Seleccione **Mantenimiento > Gestión dispositivos > Conectar dispositivo** y haga clic en **Búsqueda auto**.
- Paso 4** Una vez finalizada la búsqueda, haga clic en **Cerrar**.

----Fin

8.10 ¿Cómo se exportan los parámetros del inversor?

Contexto

Los parámetros de configuración de múltiples inversores solares se pueden exportar a un archivo .csv. Los ingenieros del sitio podrán comprobar en el archivo exportado si las configuraciones de los inversores solares son correctas.

Procedimiento

- Paso 1** Seleccione **Mantenimiento > Gestión dispositivos > Exportar parámetros**.
- Paso 2** Seleccione el nombre del dispositivo cuyos parámetros deban exportarse y haga clic en **Exportar**.
- Paso 3** Observe la barra de progreso y espere hasta que finalice la exportación.

Paso 4 Una vez finalizada la exportación, haga clic en **Archivo reg** para guardar el archivo.

----Fin

8.11 ¿Cómo se rectifican las alarmas?

Contexto

Existe la posibilidad de rectificar todas las alarmas activas e históricas de un dispositivo seleccionado, así como de recopilar datos de alarmas.

Procedimiento

Paso 1 Seleccione **Mantenimiento > Gestión dispositivos > Rectificar alarma**.

Paso 2 Seleccione el nombre del dispositivo cuyas alarmas deban rectificarse, haga clic en **Enviar** y seleccione **Todo**, **Alarmas sincronizadas localmente** o **Alarmas almacenadas en dispositivos** para rectificar alarmas.

NOTA

Si se rectifican alarmas del SmartLogger, estas deben reiniciarse en el sistema de gestión. De lo contrario, el sistema de gestión no podrá obtener la información de alarmas recopilada por el SmartLogger una vez rectificadas las alarmas.

----Fin

8.12 ¿Cómo se permite que el puerto AI1 detecte alarmas de SPD?

Contexto

En el caso de la unidad inteligente de control de matriz, el puerto AI1 del SmartLogger puede conectarse a la salida de alarmas de SPD para informar de una alarma cuando el SPD presente fallos.

Procedimiento

Paso 1 Seleccione **Ajustes > Otros parámetros** y configure **Alarma de detección de SPD AI1** con el valor **Habilitar**.

----Fin

8.13 ¿Qué modelos de medidores de potencia y EMI admite el SmartLogger?

Tabla 8-1 Contadores de potencia admitidos

Proveedor	Modelo	Limitación de exportación
ABB	A44	N/A
Acrel	PZ96L	Se admite
Algodue	UPM209	Se admite NOTA Cuando el contador de potencia se conecta al SmartLogger, es necesario conectar un resistor externo de 120 ohmios al bus RS485 del contador de potencia. Para conocer detalles, consulte el manual del usuario del contador de potencia.
N/A	BackUp-CT	Se admite
CHNT	DTSU666	N/A
N/A	DTSU666-H	Se admite
Elster	A1800ALPHA	N/A
GAVAZZI	EM210	N/A
Janitza	UMG103-CBM	Se admite
Janitza	UMG104	Se admite
Janitza	UMG604	Se admite
Lead	LD-C83	N/A
MingHua	CRDM-830	N/A
Mitsubishi	EMU4-BD1-MB	Se admite NOTA <ul style="list-style-type: none"> ● No aplicable a casos de energía monofásica. ● Cuando el contador de potencia se conecta al SmartLogger, es necesario conectar un resistor externo de 120 ohmios al bus RS485 del contador de potencia. Para conocer detalles, consulte el manual del usuario del contador de potencia.
Mitsubishi	ME110NSR-MB	N/A
Mitsubishi	ME110SR-MB	N/A
Mitsubishi	ME110SSR-MB	N/A

Proveedor	Modelo	Limitación de exportación
Mitsubishi	M8FM-N3LTR	N/A
Mitsubishi	ME110SSR-4APH	N/A
NARUN	PD510	N/A
Netbiter	CEWE	N/A
People	RM858E	N/A
REAL ENERGY SYSTEM	PRISMA-310A	N/A
Schneider	PM1200	N/A
Schneider	PM2xxx	N/A
Schneider	PM5100	N/A
Schneider	PM5300	N/A
SFERE	PD194Z	N/A
Socomec	COUNTIS E43	Se admite NOTA <ul style="list-style-type: none"> ● No aplicable a casos de energía monofásica. ● Cuando el contador de potencia se conecta al SmartLogger, es necesario conectar un resistor externo de 120 ohmios al bus RS485 del contador de potencia. Para conocer detalles, consulte el manual del usuario del contador de potencia.
Toshiba	S2MS	N/A
Wave Energy	PWM-72	N/A
WEG	MMW03-M22CH	Se admite

Tabla 8-2 Medidores de potencia admitidos

Proveedor	Modelo	Límite de exportación
Janitza	UMG604/UMG103/ UMG104	Se admite.
NARUN	PD510	N/A
Acrel	PZ96L	Se admite.

Proveedor	Modelo	Límite de exportación
algodue	UPM209	Se admite. NOTA Cuando el medidor de potencia se conecta al SmartLogger, se debe conectar un resistor externo de 120 ohmios al bus RS485 del medidor de potencia. Para obtener información detallada, consulte el manual del usuario del medidor de potencia.
CHNT	DTSU666	N/A
HUAWEI	DTSU666-H	Se admite.
Socomec	COUNTIS E43	Se admite. NOTA <ul style="list-style-type: none"> ● No aplicable a casos de alimentación monofásica. ● Cuando el medidor de potencia se conecta al SmartLogger, se debe conectar un resistor externo de 120 ohmios al bus RS485 del medidor de potencia. Para obtener información detallada, consulte el manual del usuario del medidor de potencia.
ABB	A44	N/A
Netbiter	CEWE	N/A
Schneider	PM1200	N/A
SFERE	PD194Z	N/A
Lead	LD-C83	N/A
MingHua	CRDM-830	N/A
People	RM858E	N/A
elster	A1800ALPHA	N/A
Mitsubishi	LMS-0441E	N/A
Toshiba	S2MS	N/A

 **NOTA**

El SmartLogger se puede conectar a un solo medidor de potencia que use el protocolo Modbus-RTU.

Tabla 8-3 EMI admitidos

Proveedor	Modelo	Información sobre el EMI
JinZhou YangGuang	PC-4	Irradiancia total, temperatura ambiente, temperatura del módulo fotovoltaico, y dirección y velocidad del viento
HanDan	RYQ-3	Irradiancia total, temperatura ambiente, temperatura del módulo fotovoltaico, y dirección y velocidad del viento
ABB	VSN800-12	Irradiancia total, temperatura ambiente y temperatura del módulo fotovoltaico
	VSN800-14	Irradiancia total, temperatura ambiente, temperatura del módulo fotovoltaico, y dirección y velocidad del viento
Kipp&Zonen	Serie SMPx	Irradiancia total y temperatura ambiente
Lufft	WSx-UMB	Irradiancia total, temperatura ambiente, y dirección y velocidad del viento
	WSx-UMB (sensores externos)	Irradiancia total, temperatura ambiente, temperatura del módulo fotovoltaico, y dirección y velocidad del viento
Hukseflux SRx	Hukseflux SRx	Irradiancia total y temperatura ambiente
MeteoControl	SR20-D2	Irradiancia total y temperatura ambiente
RainWise	PVmet-150	Irradiancia total, temperatura ambiente y temperatura del módulo fotovoltaico

Proveedor	Modelo	Información sobre el EMI
	PVmet-200	Irradiancia total, temperatura ambiente, temperatura del módulo fotovoltaico, y dirección y velocidad del viento
Gill MetPak Pro	Gill MetPak Pro	Irradiancia total, temperatura ambiente, temperatura del módulo fotovoltaico, y dirección y velocidad del viento
Ingenieurbüro Si-RS485TC	Ingenieurbüro Si-RS485TC	Irradiancia total, temperatura ambiente, temperatura del módulo fotovoltaico y velocidad del viento
Meier-NT ADL-SR	Meier-NT ADL-SR	Irradiancia total, temperatura ambiente, temperatura del módulo fotovoltaico y velocidad del viento
Soluzione Solare	SunMeter	Irradiancia total y temperatura ambiente
JinZhou LiCheng	JinZhou LiCheng	Irradiancia total, temperatura ambiente, temperatura del módulo fotovoltaico, y dirección y velocidad del viento
Sensor ADAM NOTA El EMI tipo sensor (tipo corriente o tipo voltaje) se comunica con el SmartLogger a través del conversor de analógico a digital ADAM.	N/A	N/A

8.14 ¿Cómo se comprueba el estado de la tarjeta SIM?

Seleccione **Descripción** > **Datos móviles** para ver el estado de la tarjeta SIM.

Tabla 8-4 Estado de la tarjeta SIM

Parámetro	Estado	Descripción
Estado del módulo 4G	Tarjeta ausente	No se ha detectado una tarjeta SIM. Inserte una tarjeta SIM.
	Error al registrar la tarjeta	<ol style="list-style-type: none"> 1. Compruebe si la cuenta de la tarjeta SIM tiene un saldo impago. De ser así, recargue la cuenta. 2. Compruebe si la calidad de red es mala. De ser así, use una tarjeta SIM de otro operador con buena calidad de señal. 3. Compruebe si la tarjeta SIM se ha vinculado a otro dispositivo. De ser así, desvincule la tarjeta SIM del dispositivo o reemplace la tarjeta SIM.
	<ul style="list-style-type: none"> ● Sin conexión ● La tarjeta está colocada 	El SmartLogger está intentando establecer una conexión de acceso telefónico. Espere hasta que se establezca la conexión.
	Conectado	Se ha establecido la conexión de acceso telefónico.
	Introduzca el PIN	Se ha configurado que la tarjeta SIM solicite un número de identificación personal (PIN). Póngase en contacto con el operador de la tarjeta SIM para obtener el PIN, seleccione Ajustes > Red inalámbrica e introduzca el PIN correcto.
	Introduzca el PUK	Si la cantidad de intentos incorrectos de introducción de PIN excede el límite superior, será necesario introducir la clave de desbloqueo de PIN (PUK). Póngase en contacto con el operador de la tarjeta SIM para obtener el PUK. Seleccione Ajustes > Red inalámbrica e introduzca el PUK correcto.
Estado del tráfico	Normal	El tráfico usado no supera el paquete de tráfico mensual, y el tráfico restante es suficiente.
	Advertencia	El tráfico usado supera el 80 % del paquete de tráfico mensual, y el tráfico restante no es suficiente.
	Agotado	El tráfico usado supera el paquete de tráfico mensual. El tráfico se ha agotado. Recargue la cuenta de la tarjeta SIM de inmediato.
	Ningún paquete configurado	Seleccione Ajustes > Red inalámbrica y configure un paquete de tráfico mensual.

8.15 ¿Cómo uso la función para compartir redes móviles?

Acceso en remoto a la interfaz de usuario web a través de una red móvil

NOTA

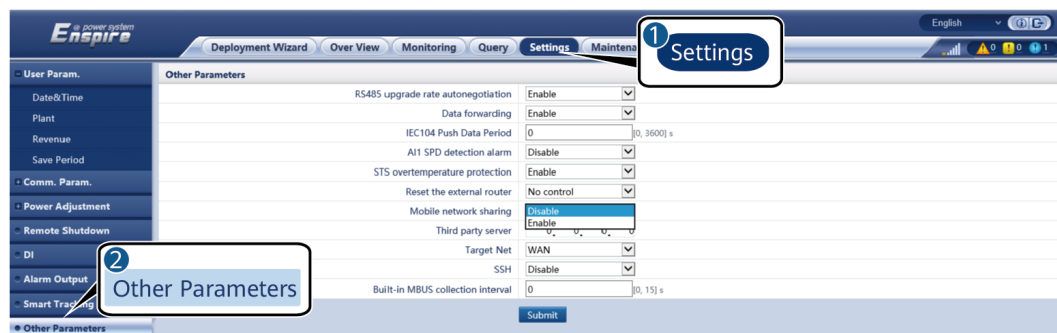
Un SmartLogger 4G admite el acceso en remoto a la interfaz de usuario web del SmartLogger a través de la comunicación inalámbrica 4G integrada.

- Paso 1** Inserte una tarjeta SIM con una dirección IP fija en la ranura para tarjeta SIM del SmartLogger. Seleccione **Información general > Datos móviles** para comprobar el estado de la tarjeta SIM y asegúrese de que la comunicación inalámbrica 4G sea normal.
- Paso 2** Seleccione **Ajustes > Otros parámetros** y configure **Compartir redes móviles** como **Habilitar**.

AVISO

Una vez habilitada esta función, el SmartLogger queda expuesto directamente a la red pública y es vulnerable a ataques de red.

Figura 8-6 Otros parámetros



- Paso 3** Abra un navegador web, introduzca **https://XX.XX.XX.XX** (XX.XX.XX.XX es la dirección IP fija de la tarjeta SIM) en el cuadro de direcciones y pulse **Intro**. Aparecerá en la pantalla la página de inicio de sesión.

----Fin

Cómo compartir una red móvil con otros dispositivos

NOTA

Un SmartLogger 4G admite la función de compartir la red 4G integrada con otros dispositivos para acceder a Internet.

- Paso 1** Conecte el cable de red de otro dispositivo al puerto WAN del SmartLogger.
- Paso 2** Seleccione **Ajustes > Otros parámetros** y configure **Compartir redes móviles** como **Habilitar**.

AVISO

Una vez habilitada esta función, el SmartLogger queda expuesto directamente a la red pública y es vulnerable a ataques de red.

Figura 8-7 Otros parámetros

Paso 3 Escoja **Ajustes > Parám comunicación > Red cableada** y configure los parámetros de red para dispositivos de terceros.

1. Dirección IP del dispositivo de terceros: Este parámetro debe usarse en el mismo segmento de red que el del SmartLogger y debe ser distinto del de otros dispositivos.
2. Máscara de subred del dispositivo de terceros: Configure este parámetro con la máscara de subred del SmartLogger.
3. Gateway de dispositivos de terceros: Configure este parámetro con la dirección IP del SmartLogger.
4. (Opcional) Servidor DNS de terceros: Si el dispositivo de terceros debe conectarse a la dirección del servidor en formato de nombre de dominio, usted debe configurar la dirección del servidor DNS, que puede configurarse con una dirección de servidor DNS público, por ejemplo, 8.8.8.8. (La dirección del servidor DNS de la red cableada del SmartLogger con la función de compartir redes móviles habilitada no puede ser igual a la del dispositivo de terceros. Se recomienda configurar la dirección del servidor DNS como 0.0.0.0 o 10.129.0.84).

NOTA

Para conocer los parámetros de red del SmartLogger, escoja **Ajustes > Parám comunicación > Red cableada**.

----Fin

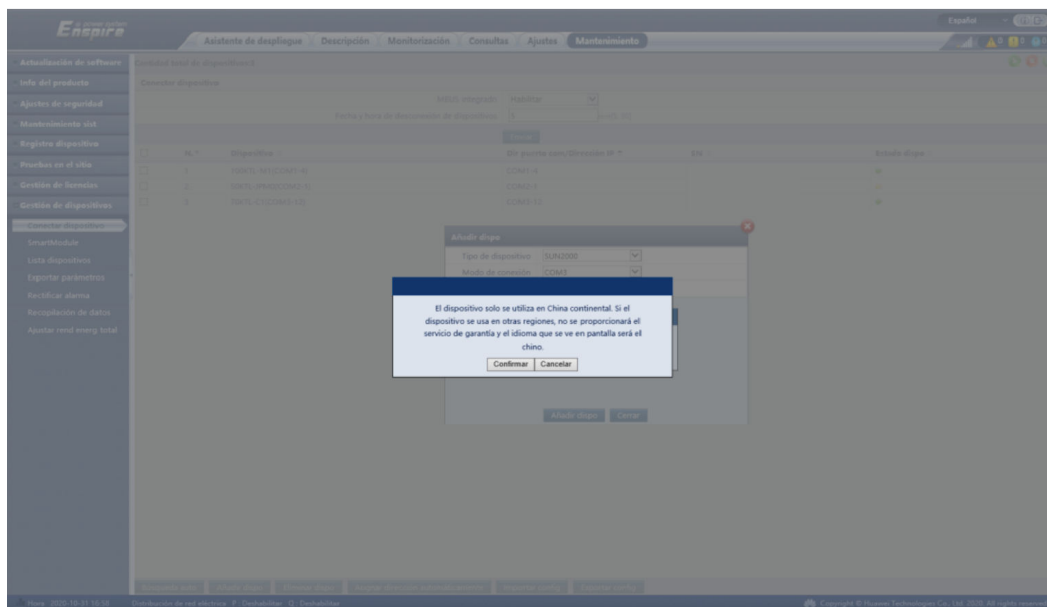
8.16 La interfaz de usuario web permite iniciar sesión solo en chino y avisa que se cambiará al idioma chino

Si la interfaz de usuario web utiliza un idioma distinto del chino y el SmartLogger detecta que está conectado un inversor vendido solo en China continental, aparece un mensaje que indica que la interfaz de usuario web permite el inicio de sesión solo en chino y que el idioma se cambiará a chino después de iniciar sesión.

Figura 8-8 La interfaz de usuario web solo permite iniciar sesión en chino



Figura 8-9 La interfaz de usuario web avisa que cambiará a chino



9 Especificaciones técnicas

9.1 Especificaciones técnicas del SmartLogger

Gestión de dispositivos

Parámetro	Especificaciones
Cantidad de inversores solares	<ul style="list-style-type: none"> ● SmartLogger3000A: Puede conectarse a un máximo de 80 inversores solares. ● SmartLogger3000B: Puede conectarse a un máximo de 150 inversores solares.
Modo de comunicaciones	RS485, ETH, MBUS (opcional), 4G (opcional) y SFP (opcional)
Distancia máxima de comunicación	<ul style="list-style-type: none"> ● RS485: 1000 m ● ETH: 100 m ● MBUS (cable multifilar): 1000 m; MBUS (cable unifilar): 400 m (los cables trifásicos se deben atar a intervalos de 1 m) ● Fibra óptica (monomodo, módulo óptico de 1310 nm): 10 000 m (con el módulo óptico de 1000 M); 12 000 m (con el módulo óptico de 100 M)

Especificaciones comunes

Parámetro	Especificaciones
Adaptador de alimentación	<ul style="list-style-type: none"> ● Entrada de CA: 100-240 V, 50/60 Hz ● Salida de CC: 12 V, 2 A
Alimentación de CC	24 V, 0.8 A

Parámetro	Especificaciones
Consumo de energía	Típico: 9 W; máximo: 15 W
Dimensiones (anchura x altura x profundidad)	<ul style="list-style-type: none">● 259 mm x 160 mm x 59 mm (incluidas las orejetas de montaje)● 225 mm x 160 mm x 44 mm (sin incluir las orejetas de montaje)
Peso neto	2 kg
Temperatura de funcionamiento	De -40 °C a +60 °C
Temperatura de almacenamiento	De -40 °C a +70 °C
Humedad relativa	Humedad relativa del 5 % al 95 %
Grado de protección IP	IP20
Modo de instalación	Instalación sobre pared o riel de guiado
Altitud de funcionamiento más elevada	4000 m
Grado de contaminación	2
Nivel de corrosión	Clase B

Puertos

Parámetro	Especificaciones
Puertos Ethernet eléctricos (WAN y LAN)	2; negociación automática de 10 M/100 M/1000 M
Puertos Ethernet ópticos (SFP)	2; admite módulos ópticos SFP/eSFP de 100 M/1000 M
Puertos MBUS	1; admite una tensión de entrada de 800 VCA como máximo
Puertos RS485 (COM)	3; velocidades de transmisión en baudios admitidas: 1200 bit/s, 2400 bit/s, 4800 bit/s, 9600 bit/s, 19 200 bit/s y 115 200 bit/s
Puertos USB	USB2.0
Puertos de salida de alimentación	1; salida de CC: 12 V, 0.1 A
Puertos de entrada digital (DI)	4; admite solo el acceso desde contactos secos de relé
Puertos de salida digital (DO)	2; puertos de salida de contactos secos de relé que admiten contactos NO o NC; admite tensión de señal de 12 V, 0.5 A

Parámetro	Especificaciones
Puertos de entrada analógica (AI)	4; AI1: admite una tensión de 0-10 V (pasiva); AI2-AI4: admiten una corriente de entrada de 4-20 mA o 0-20 mA (pasiva)
Puertos de antena 4G (4G)	1; puerto SMA-K (orificio interno de tornillo externo) usado con la antena con el puerto SMA-J (pin interno de tornillo interno)

Comunicación inalámbrica

Parámetro	Especificaciones
4G/3G/2G	<p>El SmartLogger3000A01CN admite las redes 2G, 3G y 4G de China Mobile y China Unicom, así como las redes 4G de China Telecom.</p> <p>Se admiten las siguientes bandas de frecuencia:</p> <ul style="list-style-type: none"> ● LTE FDD: B1, B3, B8 ● LTE TDD: B38, B39, B40, B41 ● WCDMA: B1, B5, B8, B9 ● TD-SCDMA: B34, B39 ● GSM: 900 MHz/1800 MHz
	<p>El SmartLogger3000A01EU y el SmartLogger3000A03EU admiten las siguientes bandas de frecuencia:</p> <ul style="list-style-type: none"> ● LTE FDD: B1, B3, B5, B7, B8, B20 ● LTE TDD: B38, B40, B41 ● WCDMA: B1, B5, B8 ● GSM: 900 MHz/1800 MHz
	<p>SmartLogger3000A01NH: Admite 3G/4G de Docomo y SoftBank.</p> <p>Se admiten las siguientes bandas de frecuencia:</p> <ul style="list-style-type: none"> ● LTE FDD: B1, B3, B8, B18, B19, B26 (solo Tokio, Nagoya y Osaka admiten B3) ● LTE TDD: B41 ● WCDMA: B1, B6, B8, B19
	<p>El SmartLogger3000A01KR admite las redes de SK Telecom.</p> <p>Se admiten las siguientes bandas de frecuencia:</p> <ul style="list-style-type: none"> ● LTE FDD: B1, B3, B5, B7 ● WCDMA: B1

Parámetro	Especificaciones
	<p>El SmartLogger3000A01AU admite las siguientes bandas de frecuencia:</p> <ul style="list-style-type: none"> ● LTE FDD: B1, B2, B3, B4, B5, B7, B8, B28 ● LTE TDD: B40 ● WCDMA: B1, B2, B5, B8 ● GSM: 850 MHz/900 MHz/1800 MHz/1900 MHz
WLAN (mantenimiento local usando la aplicación)	2.4 G

Bandas de RF del módulo 4G (SmartLogger3000A01EU y SmartLogger3000A03EU)

Banda de frecuencia	Transmisión	Recepción
Banda 1 de WCDMA	1920-1980 MHz	2110-2170 MHz
Banda 5 de WCDMA	824-849 MHz	869-894 MHz
Banda 8 de WCDMA	880-915 MHz	925-960 MHz
GSM 900	880-915 MHz	925-960 MHz
GSM 1800	1710-1785 MHz	1805-1880 MHz
Banda 1 de LTE	1920-1980 MHz	2110-2170 MHz
Banda 3 de LTE	1710-1785 MHz	1805-1880 MHz
Banda 5 de LTE	824-849 MHz	869-894 MHz
Banda 7 de LTE	2500-2570 MHz	2620-2690 MHz
Banda 8 de LTE	880-915 MHz	925-960 MHz
Banda 20 de LTE	832-862 MHz	791-821 MHz
Banda 38 de LTE	2570-2620 MHz	
Banda 40 de LTE	2300-2400 MHz	
Banda 41 de LTE	2555-2655 MHz	

Potencia de salida del módulo 4G (SmartLogger3000A01EU y SmartLogger3000A03EU)

Banda de frecuencia		Valor estándar (unidad: dBm)	Comentarios (unidad: dB)
GSM 900	GMSK (1 ranura de transmisión)	33	±2
	8PSK (1 ranura de transmisión)	27	±3
GSM 1800	GMSK (1 ranura de transmisión)	30	±2
	8PSK (1 ranura de transmisión)	26	±3
Banda 1 de WCDMA		24	+1/-3
Banda 5 de WCDMA		24	+1/-3
Banda 8 de WCDMA		24	+1/-3
Banda 1 de LTE		23	±2
Banda 3 de LTE		23	±2
Banda 5 de LTE		23	±2
Banda 7 de LTE		23	±2
Banda 8 de LTE		23	±2
Banda 20 de LTE		23	±2
Banda 38 de LTE		23	±2
Banda 40 de LTE		23	±2
Banda 41 de LTE		23	±2

WLAN

Parámetro	Especificaciones
Banda de frecuencia	2.4 GHz: 2.4-2.4835 GHz
Ganancia	2.4 GHz: 2.85 dBi
Potencia de transmisión	2.4 GHz: 1 x 100 mW
Caudal de tráfico máximo	2.4 GHz: 65 Mbit/s
Modo de banda individual/dual	Individual
MIMO	Banda de frecuencia de 2.4 GHz: 1T1R

Parámetro	Especificaciones
Cantidad máxima de usuarios conectados	6
Modo de polarización	Lineal
Directividad	Multidimensional

9.2 Especificaciones técnicas del SmartModule

Gestión de dispositivos

Parámetro	Especificaciones
Modo de comunicaciones	RS485, ETH
Distancia máxima de comunicación	<ul style="list-style-type: none">● RS485: 1000 m● ETH: 100 m

Especificaciones comunes

Parámetro	Especificaciones
Alimentación de CC	<ul style="list-style-type: none">● 12 VCC: conector macho de toma de corriente CC 2.0● 24 VCC: terminal de extremo de conductor
Consumo de energía	Típico: 4 W; máximo: 5 W
Dimensiones (altura x anchura x profundidad)	<ul style="list-style-type: none">● Con las orejetas de montaje: 160 mm x 179 mm x 59 mm● Sin las orejetas de montaje: 160 mm x 125 mm x 44 mm
Peso neto	1 kg
Temperatura de funcionamiento	De -40 °C a +60 °C
Temperatura de almacenamiento	De -40 °C a +70 °C
Humedad	Humedad relativa del 5 % al 95 %
Índice de protección contra polvo y agua	IP20
Modo de instalación	Instalación sobre pared o riel de guiado
Altitud máxima de funcionamiento	4000 m
Nivel de contaminación	Nivel 2

Parámetro	Especificaciones
Nivel de corrosión	Clase B

Puertos

Parámetro	Especificaciones
Puertos Ethernet eléctricos (GE)	4; negociación automática de 10 M/100 M/1000 M
Puertos RS485 (COM)	3; velocidades de transmisión en baudios admitidas: 1200 bit/s, 2400 bit/s, 4800 bit/s, 9600 bit/s, 19 200 bit/s y 115 200 bit/s
Puertos de salida de alimentación	1; salida de CC: 12 V, 0.1 A
Puertos de entrada digital (DI)	4; admite solo el acceso desde contactos secos de relé
Puertos PT (PT)	2; admite el acceso de señales de un sensor de temperatura PT100/PT1000 de tres o dos hilos
Puertos de entrada analógica (AI)	4; AI1: admite una tensión de 0-10 V (pasiva); AI2-AI4: admiten una corriente de entrada de 4-20 mA o 0-20 mA (pasiva)

A Listas de usuarios del producto

Tabla A-1 Lista de usuarios

Modo de acceso	Versión del SmartLogger	Nombre de usuario	Contraseña inicial
Aplicación	Versión de fábrica anterior a V800R021C10SPC020	Installer	00000a
		User	00000a
	Actualizada a V800R021C10SPC020 o a una versión posterior	installer	00000a
		user	
	Versión de fábrica V800R021C10SPC020 o posterior	installer	Ninguna. Es necesario configurar una contraseña en el inicio de sesión inicial.
		user	
Interfaz de usuario basada en la web	Versión de fábrica anterior a V800R021C10SPC020	admin	Changeme
	Actualizada a V800R021C10SPC020 o a una versión posterior	installer	00000a (igual a la contraseña de inicio de sesión de la aplicación móvil)
		admin	Changeme
	Versión de fábrica V800R021C10SPC020 o posterior	installer	Ninguna. Es necesario configurar una contraseña en el inicio de sesión inicial.

Tabla A-2 Autenticación de desafío secundaria

Modo de autenticación	Nombre de usuario	Contraseña inicial
Autenticación del SmartLogger a través del sistema de gestión	emscomm	/EzFp+2%r6@IxSCv
Autenticación del SmartModule a través del SmartLogger	SmoduleAdmin	/EzFp+2%r6@IxSCv

Tabla A-3 Lista de usuarios del sistema operativo

Nombre de usuario	Contraseña inicial
enspire	Changeme
root	Changeme
prorunacc	Sin contraseña inicial
bin	Sin contraseña inicial
daemon	Sin contraseña inicial
nobody	Sin contraseña inicial
sshd	Sin contraseña inicial

B Lista de nombres de dominio de sistemas de gestión

 **NOTA**

La lista está sujeta a cambios.

Tabla B-1 Nombres de dominio de sistemas de gestión

Nombre de dominio	Tipo de datos	Caso
intl.fusionsolar.huawei.com	Dirección IP pública	Nube de alojamiento de FusionSolar NOTA El nombre de dominio es compatible con cn.fusionsolar.huawei.com (China continental).
neteco.alsoenergy.com	Dirección IP pública	Sistema de gestión de socios
re-ene.kyuden.co.jp	Dirección IP pública	Servidor de control remoto de salida de Kyushu Electric Power Company
re-ene.yonden.co.jp	Dirección IP pública	Servidor de control remoto de salida de Shikoku Electric Power Company

C Lista de números de puertos

Tabla C-1 N.º de puertos

Tipo de gestión de acceso conectado	N.º de puerto de configuración del sistema de gestión	N.º de puerto abierto del router (Firewall)	Comentarios
NetEco	16100	16100, 2121, 11000-11500	<ul style="list-style-type: none"> ● 16100: se utiliza para consultar y configurar datos entre el SmartLogger y el sistema de gestión. ● 2121 y 11000-11500: se utilizan para cargar y descargar datos o archivos entre el SmartLogger y el sistema de gestión mediante FTPS.
FusionSolar Smart PV Hosting Cloud Center Centro de alojamiento en la nube de la solución inteligente de celdas FV FusionSolar	16100	16100, 2121, 50000-55000	<p>The device performance data is updated in real time. Each device requires 3 MB traffic per day.</p> <ul style="list-style-type: none"> ● 16100: used to query and set data between the SmartLogger and the management system. ● 2121 and 50000-55000: used to upload and download data or files between the SmartLogger and the management system using FTPS.

Tipo de gestión de acceso conectado	N.º de puerto de configuración del sistema de gestión	N.º de puerto abierto del router (Firewall)	Comentarios
	27250	27250, 27251, 2122, 55000-56000	<p>Puerto de ahorro de tráfico. Este puerto se recomienda cuando el SmartLogger se conecta al sistema de gestión en modo inalámbrico. Los datos de rendimiento del dispositivo se actualizan cada 5 minutos.</p> <ul style="list-style-type: none"> ● 27250 and 27251: se utilizan para consultar y configurar datos entre el SmartLogger y el sistema de gestión. ● 2122 y 55000-56000: se utilizan para cargar y descargar datos o archivos entre el SmartLogger y el sistema de gestión mediante FTPS.

 **NOTA**

- Si un sistema de gestión de terceros se conecta al SmartLogger sobre Modbus TCP, el número de puerto del SmartLogger es 502, que se utiliza para consultar y configurar datos entre el SmartLogger y el sistema de gestión de terceros.
- Si un sistema de gestión de terceros se conecta al SmartLogger a través de IEC104, el número de puerto del SmartLogger es 2404, que se utiliza para consultar y configurar datos entre el SmartLogger y el sistema de gestión de terceros.
- Si el SmartLogger se conecta a un servidor FTP de terceros a través de FTP, el número de puerto común es 21, que se utiliza para cargar periódicamente datos de rendimiento al servidor FTP de terceros.
- Si el SmartLogger se conecta a un servidor de correo electrónico de terceros a través de SMTP, el número de puerto común es 25, 465 o 587, que se utiliza para enviar mensajes de correo electrónico al servidor de correo electrónico.
- Si el SmartLogger se conecta a un servidor NTP de terceros a través de NTP, el número de puerto común es 123, que se utiliza para la sincronización de fecha y hora con el servidor NTP.

Si el SmartLogger se conecta a un servidor de salida remota de la compañía eléctrica de Japón a través de HTTPS, el número de puerto común es 443, que se utiliza para sincronizar la tabla de planificación con la compañía de energía eléctrica.

D Gestión y mantenimiento de certificados

D.1 Exención de responsabilidad con respecto a los riesgos de los certificados preconfigurados

Los certificados emitidos por Huawei que se preconfiguran en los dispositivos Huawei durante su fabricación son credenciales de identidad obligatorias para dichos dispositivos. Las declaraciones de exención de responsabilidad correspondientes al uso de dichos certificados son las siguientes:

1. Los certificados preconfigurados emitidos por Huawei se utilizan solo en la fase de despliegue para establecer canales de seguridad iniciales entre los dispositivos y la red del cliente. Huawei no promete ni garantiza que los certificados preconfigurados sean seguros.
2. El cliente asumirá las consecuencias de todos los riesgos e incidentes de seguridad derivados del uso de los certificados preconfigurados emitidos por Huawei como certificados de servicio.
3. Un certificado preconfigurado emitido por Huawei es válido desde la fecha de fabricación hasta mayo de 2041.
4. Los servicios que utilicen un certificado preconfigurado emitido por Huawei se interrumpirán cuando el certificado expire.
5. Se recomienda que los clientes adopten un sistema de PKI para emitir certificados correspondientes a los dispositivos y el software de la red en servicio, y para gestionar el ciclo de vida de los certificados. Para garantizar la seguridad, se recomienda utilizar certificados con períodos de validez cortos.

D.2 Casos de aplicación de certificados preconfigurados

Nombre y ruta del archivo	Caso de aplicación	Sustitución
/mnt/log/smodule_ca.crt	Autentica la validez del módulo de expansión del otro extremo para la comunicación con el	Para obtener detalles sobre cómo sustituir un certificado, póngase en contacto con los

Nombre y ruta del archivo	Caso de aplicación	Sustitución
/mnt/log/smodule_server.crt	módulo de expansión de TLS.	ingenieros de asistencia técnica para obtener el manual de mantenimiento de seguridad correspondiente.
/mnt/home/cert/web/server.crt	Autentica la validez del módulo web del otro extremo que se va a conectar.	
/mnt/log/ca_1.crt	Autentica la validez del NMS del otro extremo para la comunicación a través de Modbus-TCP.	
/mnt/log/client_1.crt		
/mnt/log/ca_2.crt		
/mnt/log/client_2.crt		
/mnt/log/client2_ca.crt		
/mnt/log/client2.crt		
/mnt/log/ca_new.crt		
/mnt/log/client_new.crt		
/mnt/log/tcpmb_server_cert/ca.crt	Autentica la validez de la aplicación móvil del otro extremo para la comunicación a través de Modbus-TCP.	Los certificados correspondientes a la comunicación entre los productos de la empresa no se pueden sustituir.
/mnt/log/tcpmb_server_cert/tomcat_client.crt		
/mnt/log/cmu_ca.crt	Autentica la validez de la CMU del otro extremo para la comunicación a través de Modbus-TCP.	
/mnt/log/cmu_client.crt		
/mnt/log/ca_new.crt	Autentica la validez de la STS, del PCS o del inversor del otro extremo para la comunicación a través de Modbus-TCP.	
/mnt/log/client_new.crt		

E Acrónimos y abreviaturas

A

AC Alternating Current (corriente alterna)

AI Analog Input (entrada analógica)

AO Analog Output (salida analógica)

App Application (aplicación)

C

COM Communication (comunicación)

CPE Customer Premises Equipment (equipos terminales de usuario)

D

DC Direct Current (corriente continua)

DI Digital Input (entrada digital)

DO Digital Output (salida digital)

E

EMI Environmental Monitoring Instrument (instrumento de monitorización ambiental)

ETH Ethernet

G

GE Gigabit Ethernet

GND Ground (puesta a tierra)

L

LAN Local Area Network (red de área local)

LED Light-emitting Diode (diodo emisor de luz)

LTE Long Term Evolution (evolución a largo plazo)

M

MBUS Monitoring bus (bus de monitorización)

N

NC Normally Closed (normalmente cerrado)

NO Normally Open (normalmente abierto)

P

POE	Power over Ethernet (alimentación a través de Ethernet)
R	
RST	Reset (restablecer)
RSTP	Rapid Spanning Tree Protocol (protocolo de árbol de expansión rápido)
S	
SFP	Small Form-factor Pluggable (módulo insertable compacto)
STP	Spanning Tree Protocol (protocolo de árbol de expansión)
U	
USB	Universal Serial Bus (bus serie universal)
W	
WAN	Wide Area Network (red de área extensa)
WEEE	Waste Electrical and Electronic Equipment (residuos de aparatos eléctricos y electrónicos)